

# CHiQ

## 取扱説明書 (保証書付き)

JU43G7E/JU50G7E  
JU55G7E/JU65G7E



---

### はじめに

このたびは当社製品をお買い上げいただきまして、まことにありがとうございます。  
本製品を安心してお使いいただくために、必ずこの取扱説明書をよくお読みください。  
この取扱説明書は、大切に保管していただき、不明点がある場合にご活用ください。  
本機は、放送チューナー（地上波/BS/CS）を搭載していません。そのため放送を観るときは、それぞれ放送チューナーを別途用意する必要があります。  
有料チャンネルを観るときは、配信会社との契約が必要です。

---

マクスゼン株式会社



# 目次

● はじめに		
安全上のご注意	.....	3
使用上の注意	.....	6
ご使用になる前に	.....	7
● 準備		
各部の名称（本体）	.....	8
各部の名称（リモコン）	.....	13
準備	.....	14
設置	.....	15
● 基本の操作		
基本の操作	.....	18
電源を接続する	.....	18
電源を入れる	.....	18
電源を切る	.....	18
操作のしかた	.....	18
初期設定のしかた	.....	19
初期設定	.....	19
通常の操作	.....	22
● 調整と設定		
各種設定	.....	27
設定できる項目	.....	27
● その他		
故障かな？と思ったら	.....	29
主な仕様	.....	30
保証とアフターサービス	.....	31

## 安全上の注意

### 表示について

お使いになる人や他の人への危害、財産への損害を未然に防止するため、必ずお守りいただくことを、次のように説明しています。

■表示内容を無視して、誤った使いかたをした時に生じる危害や損害の程度を、次の表示で区分し、説明しています。



## 警告

この表示の欄は、「死亡または重傷などを負う可能性が想定される」内容です。



## 注意

この表示の欄は、「傷害を負う可能性または物的損害のみが発生する可能性が想定される」内容です。

■お守りいただく内容の種類を、次の絵表示で区分し、説明しています。(下記は絵表示の一例です。)



このような絵表示は、してはいけない「禁止」内容です。



このような絵表示は、必ず実行していただく「強制」内容です。

## 警告



禁止

絶対に分解したり、修理・改造をしないでください。  
発火したり、異常動作して、火災や感電・けがの原因になります。



禁止

通風孔や穴などにピンや針金など金属製のものを入れないでください。  
発火したり、異常動作して、火災や感電・けがの原因になります。



強制

異常・故障時は、すぐに使用を中止し、電源プラグを抜いてください。  
発火したり、異常動作して、火災や感電の原因になります。お買い上げの販売店、またはご相談窓口へ連絡してください。



禁止

浴室や水のかかりやすい場所、湿気が多い場所に設置しないでください。  
漏電による火災・感電の原因になります。



強制

壁掛け工事は専門業者に依頼してください。  
壁掛け工事が不完全ですと、落下しけがの原因になります。



禁止

水をかけないでください。  
テレビの中に水などが入ると、火災・感電の原因になります。



禁止

テレビを落としたり、キャビネットを破損した時は使用しないでください。  
火災・感電の原因になります。



禁止

上にものを置いたり、ペットをのせたりしないでください。  
金属類や、花瓶・コップ・化粧品などの液体、ペットの尿・体毛などが内部にはいった場合、火災・感電の原因となります。重いものなどが置かれて落下した場合、けがの原因となります。

## 安全上の注意 (つづき)



### 警告



禁止

電源コードに重いものを乗せたり、熱器具に近づけたり、無理に引っ張らないでください。  
コードが破損して、火災・感電の原因になります。



禁止

本機に付属されている電源コードを他の機器に使用しないでください。  
他の機器に使用すると、火災・感電の原因となることがあります。



禁止

電源コード・電源プラグは、傷つけたり、延長するなど加工したり、加熱したり（熱器具に近づけるなど）しないでください。  
火災・感電の原因になります。



強制

電源プラグの刃と刃の間に付いたホコリは、定期的に乾いた布で拭き取ってください。  
火災・感電の原因になります。



禁止

雷が鳴り出したら、テレビ・電源コード・アンテナ線および本機に接続した機器やケーブル・コードに触らないでください。  
感電の原因になります。



強制

電源は、交流100Vを使ってください。  
交流100V電源以外で使用すると、火災・感電の原因になります。



禁止

ぬれた手で電源プラグを抜き差ししないでください。  
感電の原因になります。



強制

包装に使用しているビニール袋でお子様が進んだりしないように注意してください。  
かぶったり、飲み込んだりすると、窒息のおそれがあります。



禁止

不安定なテレビ台やキャスター付きの台、じゅうたんや布団のような柔らかいものの上など、不安定な場所に据え付けしないでください。

多くの傷害、特に子供に対しては、次のような簡単な予防措置を取ることで回避できます。

- テレビジョンセットメーカーが推奨するキャビネット又はスタンドを使用する。
- テレビジョンセットを安全に支持する専用の家具を使用する。
- テレビジョンセットが支持する家具の端から突き出さないようにする。
- 適切な支持物に家具及びテレビジョンセットの両方を固定することなく、背の高い家具（食器棚、本棚など）にテレビジョンセットを置かない。
- テレビジョンセットと支持する家具との間に、布又は他の材質のものを敷かない。
- テレビジョンセット又はその制御器に触れるために、家具によじ登ることの危険性を子供に教育する。



強制

お手入れのときは、電源プラグをコンセントから抜いてください。  
感電の原因となることがあります。



強制

本機はコンセントから電源プラグが抜きやすいように設置してください。  
万一の異常や故障のとき、または長期間使用しないときなどに役立ちます。

## 安全上の注意 (つづき)



### 注意



禁止

直射日光の当たる場所やストーブのそばなど、温度の高い場所に置かないでください。  
火災の原因となることがあります。また、キャビネットの変形や破損などによって、感電の原因となることがあります。



禁止

湿気・油煙・ホコリの多い場所に置かないでください。  
加湿器・調理台のそばや、ホコリの多い場所などに置くと、火災・感電の原因となることがあります。



禁止

通風孔をふさがないでください。壁に押しつけしないでください。風通しの悪い所に押し込まないでください。(10cm以上の間隔を空けてください)  
通風孔をふさぐと内部に熱がこもり、火災の原因となることがあります。



禁止

電源プラグを抜くときは、電源コードを引っ張って抜かず、プラグを持って抜いてください。  
電源コードを引っ張って抜くと、電源コードや電源プラグが傷つき火災・感電の原因となることがあります。



禁止

液晶テレビの画面をたたいたり、衝撃を加えたりしないでください。  
ガラスが割れて、けがの原因となることがあります。もしも、ガラスが割れて液晶(液体)がもれたときは、液晶に直接触れないで、拭き取ってください。もれた液が目にはいたり、皮膚についたときは、きれいな水でよく洗い流し、直ちに医師に相談してください。



禁止

コンセントや配線器具の定格を超える使いかた、タコ足配線をしないでください。  
火災・感電の原因となることがあります。



強制

旅行などで長期間使用しないときは、安全のため電源プラグをコンセントから抜いてください。  
万一故障したとき、火災の原因となることがあります。



強制

ヘッドホンやイヤホンを使用するときは、音量は徐々に上げてください。  
突然大きな音が出て耳をいためることがあります。



強制

1年に一度は通風孔がホコリなどで詰まっていないか確認してください。  
本機の内部にホコリがたまったまま使用すると、火災や故障の原因となることがあります。湿気の多くなる梅雨期の前に行くと効果的です。



## リモコンに使用する乾電池に関する警告・注意



禁止

- 指定以外の乾電池は使用しないでください。
- ⊕ ⊖ 極性表示を間違えて挿入しないでください。
- 充電・加熱・火への投入・分解したり、ショートさせたりしないでください。
- 長期間使用しないときは、乾電池をリモコンに入れておかないでください。液漏れにより、リモコンの故障の原因になります。
- 液漏れがあった場合は、液に触れないでください。  
もしも液が目や口に入ったり、皮膚についたときは、きれいな水でよく洗い流し、直ちに医師の診断を受けてください。
- 電池は、金属性のボールペン、ネックレス、コイン、ヘアピンなどと一緒に携帯、保管しないでください。
- 電池を廃棄するときは、地方自治体の指示に従ってください。
- 電池は日光、火などの過度の熱にさらさないようにして下さい。

## 使用上の注意

- 本製品を横倒しにして輸送した場合、液晶パネルの破損や画面欠点の増加の恐れがあります。横倒しでの輸送をしないでください。運ぶときは、傷がつかないように毛布などでくるんで衝撃・振動を与えないでください。
- 通風孔をふさがないでください。通風孔をふさぐと内部に熱がこもり、火災の原因となることがあります。風通しの悪い場所(棚や押入れの中など)や、じゅうたんや布団の上に置かないでください。また布をかけたりしないでください。定期的に掃除機で通風孔にたまったごみを除去してください。
- 液晶パネルには、画面の一部に暗点(光らない点)や輝点(余計に光る点)がある場合があります。これは故障ではありません。
- 本機を長時間使用したときに、液晶パネル表面や本機上部が熱くなる場合があります。熱く感じる場合でも、故障ではありません。
- 本機から「ジー」という液晶パネルの駆動音が聞こえる場合がありますが、故障ではありません。
- 外部入力のソースによっては、映像や音声に若干の遅れが生じる場合があります。映像、音声でリズムを取るテレビゲームやカラオケによっては、違和感を感じる場合がありますが、故障ではありません。
- 電源プラグは長期間で使用にならないとき以外は、常時コンセントに接続してください。(番組情報を取得するためです)
  - 電源プラグをコンセントから抜く場合、電源プラグを抜いている間に録画予約がないか確認してください。電源プラグが抜かれていると、予約した番組は録画されません。
- リモコンを落としたり、踏んだり、リモコンに液体をかけたりしないように、ていねいに扱ってください。直射日光が当たるところ、暖房器具のそばや湿度が高いところには置かないでください。
- 本機を廃棄処分する場合や他人に譲渡したりする場合、「すべての初期化」を実行していただき、設定をお買い上げ時の状態に戻し、個人情報の消去を行ってください。
- 他の接続機器との組合せによる誤動作や動作不能、誤操作などから生じた損害(録画機器などの故障、録画内容の変化・消失など)に関して、当社は一切の責任を負いません。
- 誤操作や、静電気などのノイズによって本機に記憶されたデータなどが変化・消失することがあります。これらの場合について、当社は一切の責任を負いません。
- 取扱説明書の記載内容を守らないことによって生じた損害に関して、当社は一切の責任を負いません。
- 油煙や湯気が当たるところには設置しないでください。油分によりキャビネットの強度が低下し、テレビが落下するおそれがあります。

# ご使用になる前に

## USBメモリーについて

### USBメモリー

- ・ファイルシステム FAT32
- ・USB2.0対応

本機は、USBマストレージクラスデバイスにのみ対応しています。お使いのUSB機器がUSBマストレージクラスであるかは、直接USB機器の発売元にお問い合わせください。

- ※ 本説明書では接続できるUSB機器を「USBメモリー」と記載しています。
- ・本機で使用できるUSBメモリーは32GB以下です。
- ・USBハブを介してUSB機器を使うことはできません。
- ・本機では、USBメモリー内のファイルを移動させることはできません。
- ・機器の状態によっては正常に動作しないことがあります。

## 無線接続 (Bluetooth/Wi-Fi) について

本機はBluetoothおよびWi-Fiの無線通信技術を搭載しています。

### 電波に関する注意事項

本機の使用周波数帯域では、産業・科学・医療用機器などのほか、工場の製造ラインなどで使用されている移動体識別用の構内無線局（免許を要する無線局）および特定小電力無線局（免許を要しない無線局）ならびにアマチュア無線局などが運用されています。

- ・本機を使用する前に、近くで移動体識別用の構内無線局および特定小電力無線局ならびにアマチュア無線局が運用されていないことを確認してください。
- ・万が一、本機から移動体識別用の構内無線局に対して電波干渉の事例が発生した場合は、すみやかに電波の発射を停止してください。

### 通信について

- ・Bluetooth対応のマウスなどのパソコン関連機器と、ヘッドホンなど音楽機器を同時に使用すると、音が途切れたりすることがあります。
- ・Bluetooth機器と無線LAN機器 (IEEE802.11b/g/n) は、同じ周波数帯 (2.4GHz) を使用するため、近くで使用すると電波障害を互いに発生させて、通信速度低下や接続不能になることがあります。このような場合は、使用周波数を変更するか、できるだけ離して (10m程度) 使用します。
- ・本機はすべてのBluetooth機器、無線LAN (Wi-Fi) 対応機器と接続を保証するものではありません。また接続するまで時間がかかるものがあります。
- ・Bluetooth機器どうしの接続で、対応する規格、周波数帯域、プロファイルの種類などによって接続できないことがあります。
- ・無線LAN (Wi-Fi) 通信時に発生したデータおよび情報の漏洩については、当社は一切の責任を負いませんので、あらかじめご了承ください。

### 安全にご使用いただくために

Bluetooth機器、無線LAN (Wi-Fi) 対応機器が発生する電波は、電子医療機器などに影響を与えることがあります。場合によっては事故をひきおこすこともありますので、以下のようなところでは持ち込まない、または電源を入れないようにしてください。

- ・病院など医療機関、電車・航空機
- ・自動ドアや火災報知機の周辺
- ・心臓ペースメーカー、医療用電子機器の近く

### Bluetooth機能、無線LAN (Wi-Fi) 機能を搭載したセットを改造して使用したときは電波法に抵触します

本機は電波法に基づく特定無線設備の技術基準適合証明などを受けています。改造すると、技術基準適合証明が無効となります。

無効状態で使用すると、電波法に抵触しますので絶対に改造しないようにお願いします。

### Bluetooth機能、無線LAN (Wi-Fi) 機能は日本国内で使用してください

本機のBluetooth機能、および無線LAN (Wi-Fi) 機能は、日本国内での無線規格に準拠し認証を取得しています。海外でご使用になると罰せられることがあります。

Bluetooth部 仕様	
適合規格	Bluetooth Ver.5.0
通信出力	Class2
使用周波数帯域	2.4GHz 帯 (2.402 ~ 2.480GHz)
変調方式	G FSK
プロファイル	A2DP、AVRCP、HID、HOGP
対応コーデック	SBC、AAC
通信距離*	(見通し) 約 10 m *

\* 通信距離は目安です。周囲の環境により距離が変わることがあります。お使いのBluetooth機器によっては接続できないことがあります。詳しくはお使いのBluetooth機器の説明書をご確認ください。

## 乾電池について

- 乾電池を扱うときは  
指定以外の乾電池は使用しない。  
新しい乾電池と古い乾電池、種類の違う乾電池を混ぜて使用しない。  
極性表示を間違えないで挿入する。  
水や火の中に入れてたり、充電・加熱・分解・ショートしない。  
液もれがおきたら使用しない。  
乾電池はもちろん、本体も液がついた状態で使用すると危険なため、直接触れずに拭き取るようにし、販売店にご相談ください。  
万が一、液が体に付いてしまった場合は、水で十分に洗い流すようにしてください。  
長時間使用しないときや、家庭用電源で使用するときは乾電池を取りはずす。  
使いきった乾電池や、使用推奨期限の過ぎた乾電池もはずしておく。

## 著作権について

- ・本機でお客様がインターネットなどから録音・ダウンロードしたものは、個人として楽しむなどの場合は著作権法上、権利者に無断で使用できません。

## 免責事項について

お客様、または第三者が、この製品の誤った取扱・故障・その他の不都合またはこの製品の使用によって受けられた損害については、法令上の賠償責任が認められる場合を除き、当社は一切その責任を負いませんので、あらかじめご了承ください。

製品の故障・誤動作または不都合によるメモリーなどへの記録された内容の損害および録音・再生など、お客様または第三者が製品利用の機会をのがしたために発生した損害など、付随的損害の補償については、当社は一切の責任を負いませんので、あらかじめご了承ください。記録されたものの使用についても、当社は一切の責任を負いません。

使用されたUSBメモリーなどが原因での本機の故障については、保証期間であっても保証対象外となり、当社は一切の責任を負いません。

## 商標とライセンス

### Google関連

Google、YouTube、Android TV、Chromecast built-in は Google LLC の商標です。

### Netflix

Netflix視聴プランのメンバーシップが必要で、4K視聴については、Netflix視聴プラン、インターネットサービス、デバイス機能、利用可能なコンテンツによって異なります。詳細は [www.netflix.com/TermsOfUse](http://www.netflix.com/TermsOfUse) をご覧ください。

### Prime Video

Amazon、Prime Videoおよび関連する全てのロゴはAmazon.com, Inc. またはその関連会社の商標です。

### Dolby

Dolby、ドルビー、Dolby Atmos、Dolby Vision、Dolby Audio、およびDolby Digital記号はドルビーラボラトリーの商標または登録商標です。

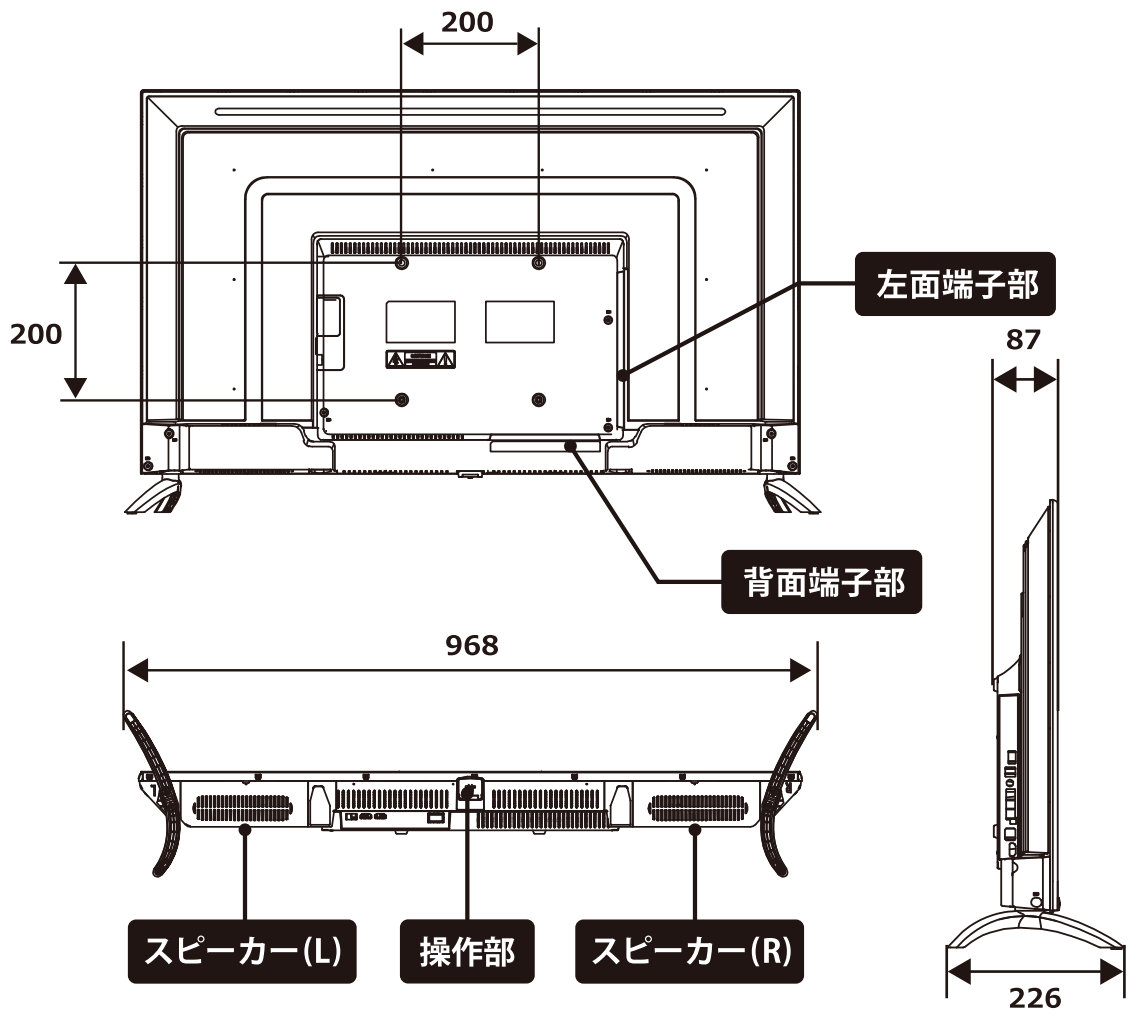
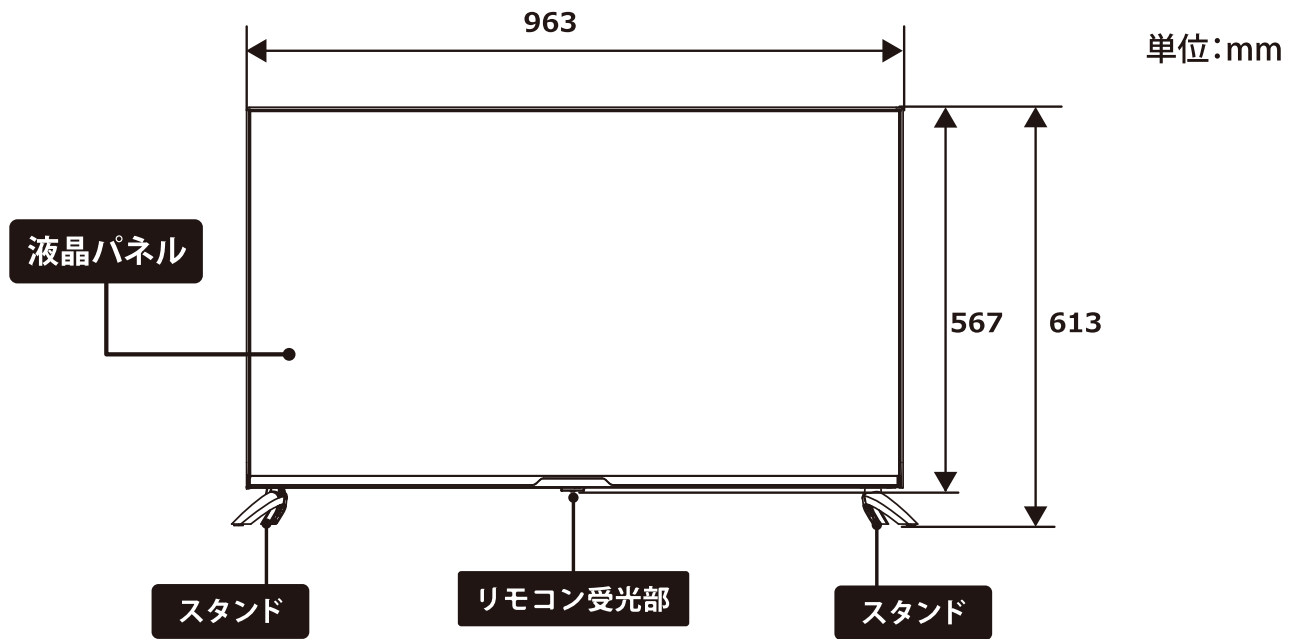
### HDMI

HDMI、High-Definition Multimedia Interface、およびHDMI ロゴは、米国およびその他の国におけるHDMI Licensing Administrator, Inc. の商標または登録商標です。



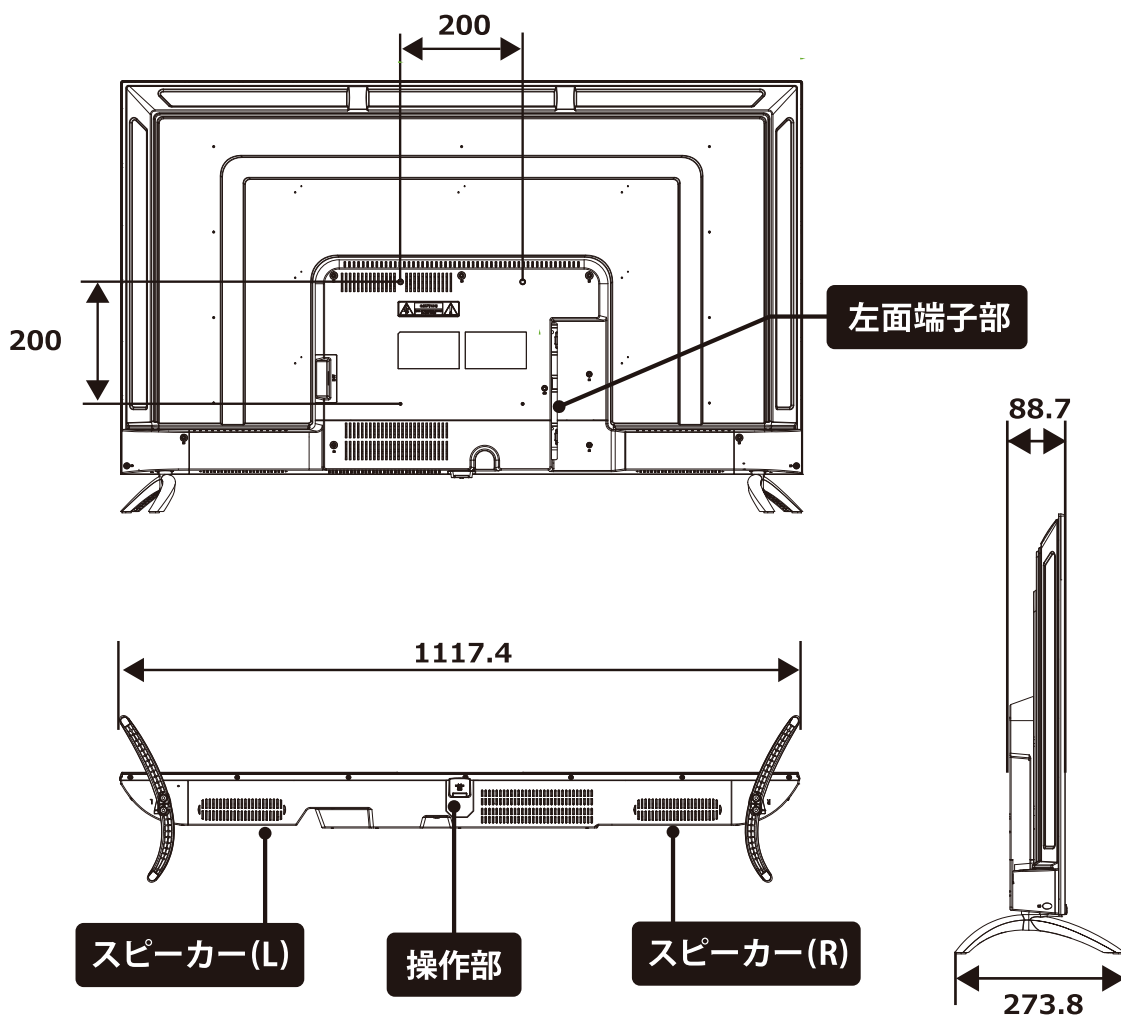
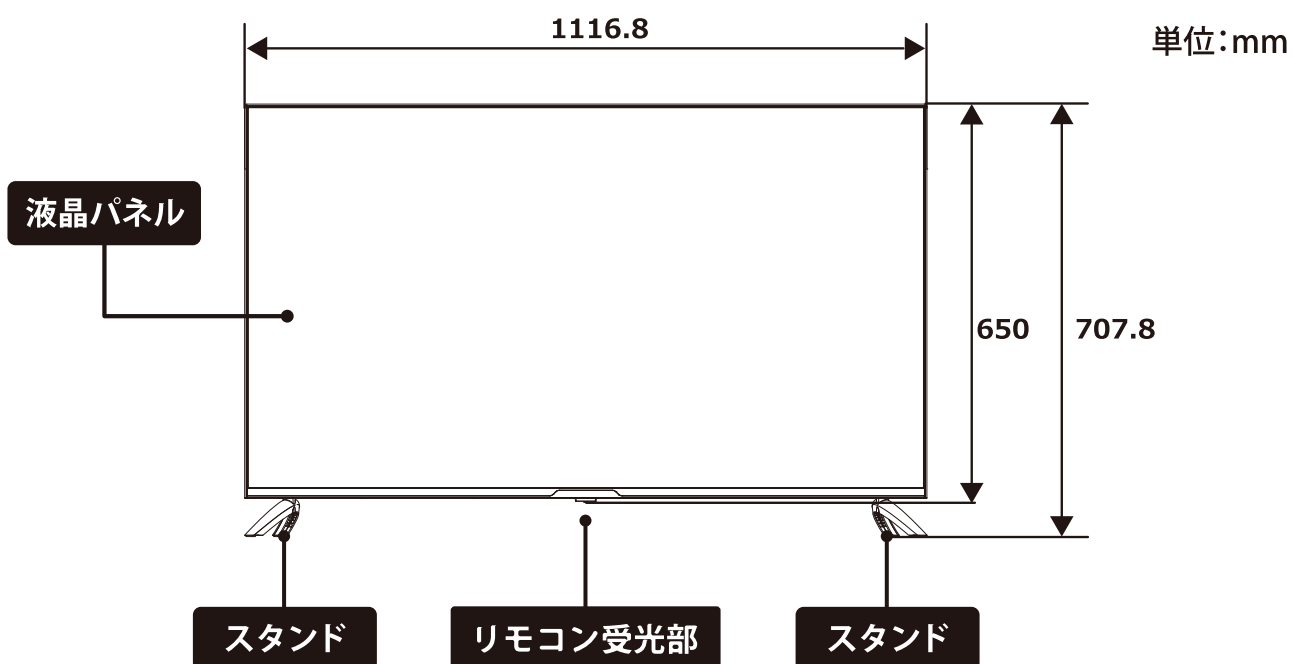
# 各部の名称（本体）

## JU43G7E



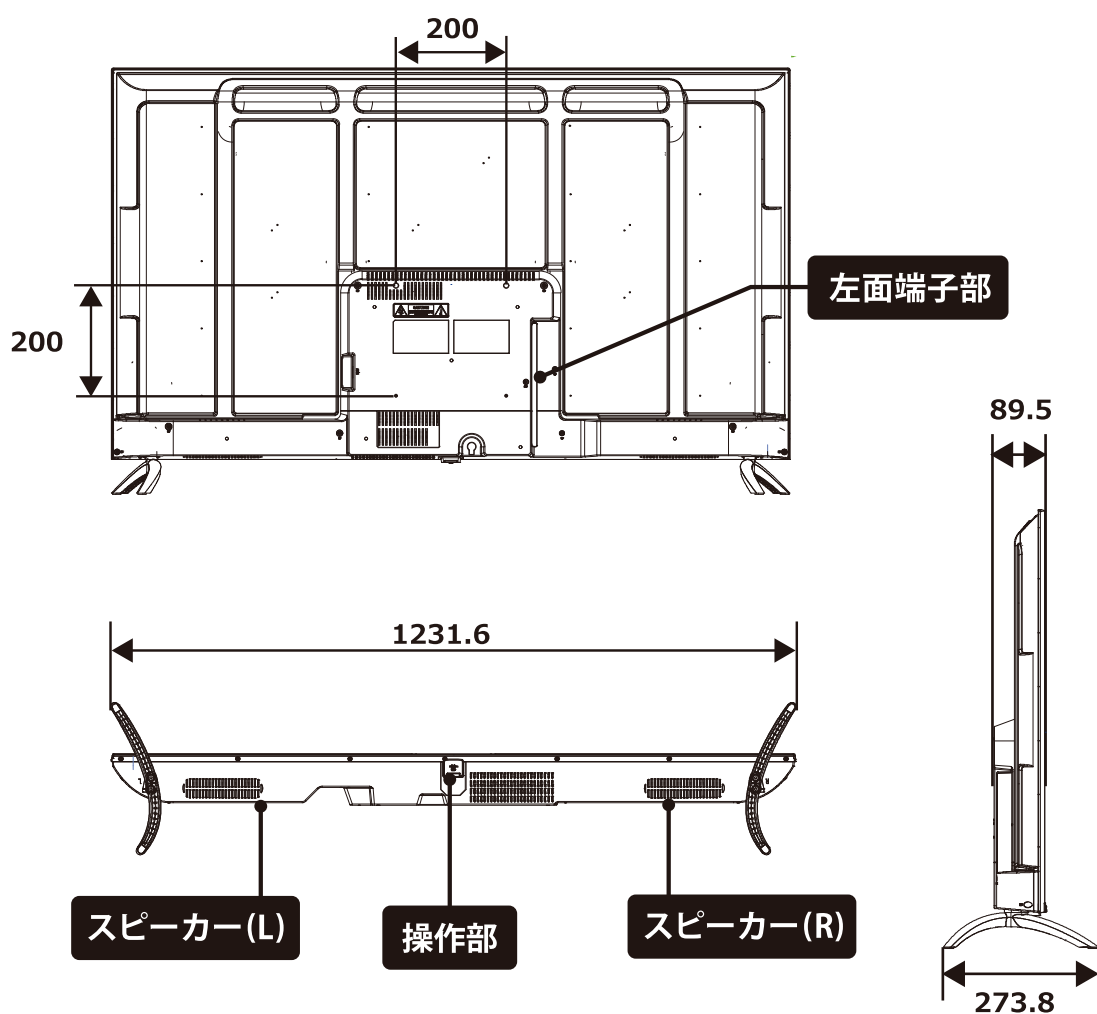
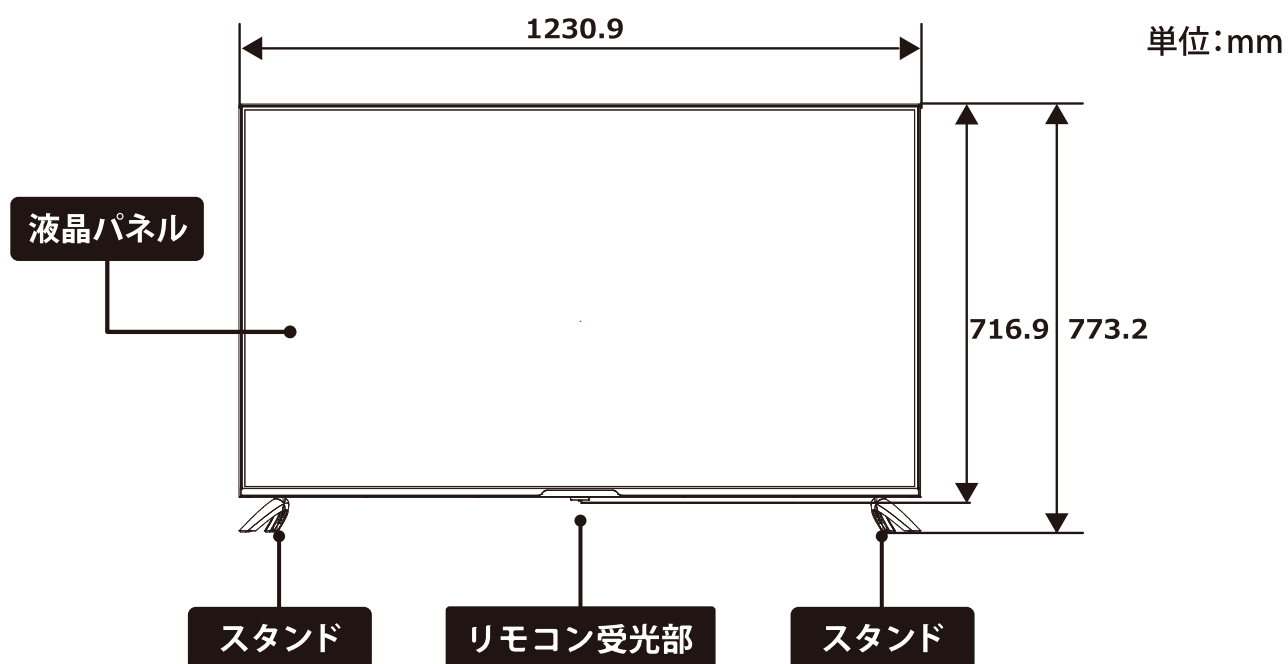
# 各部の名称 ( 本体 )

## JU50G7E



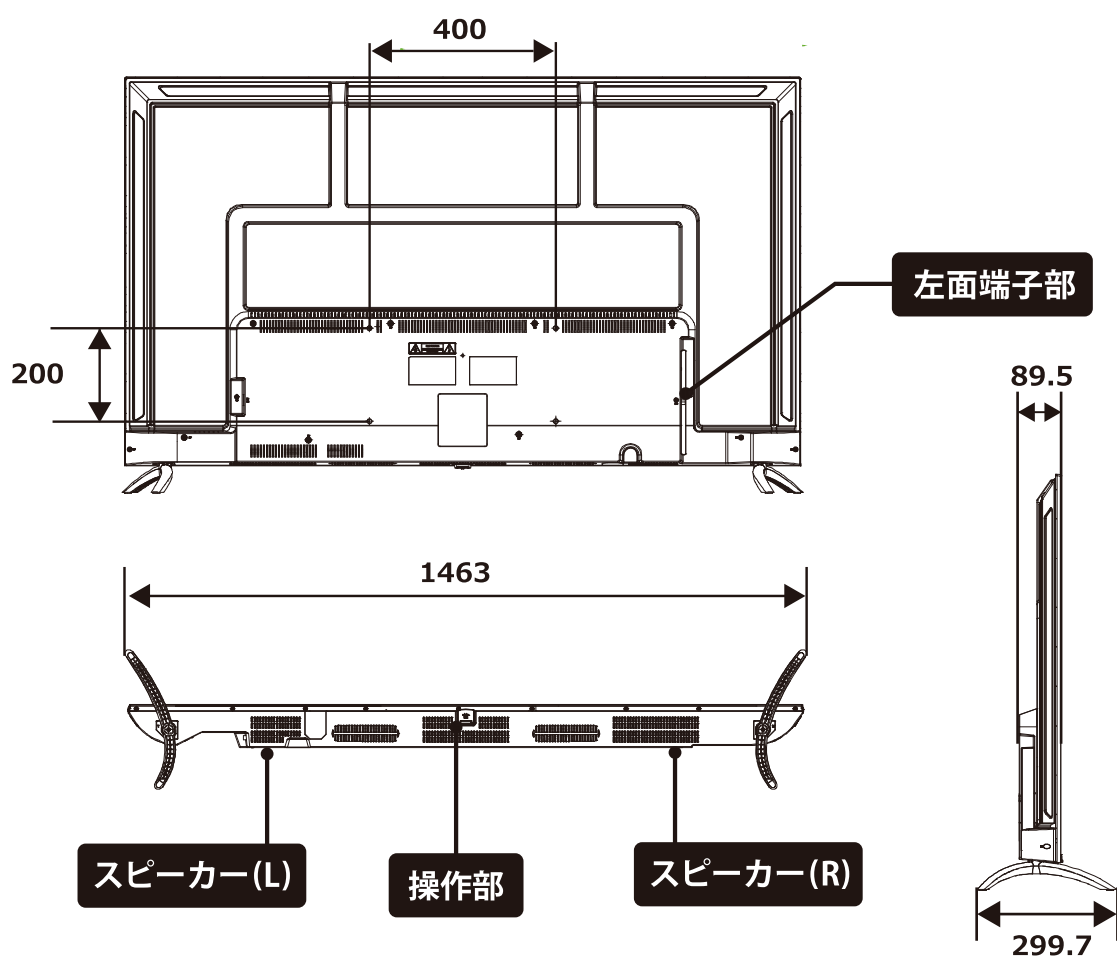
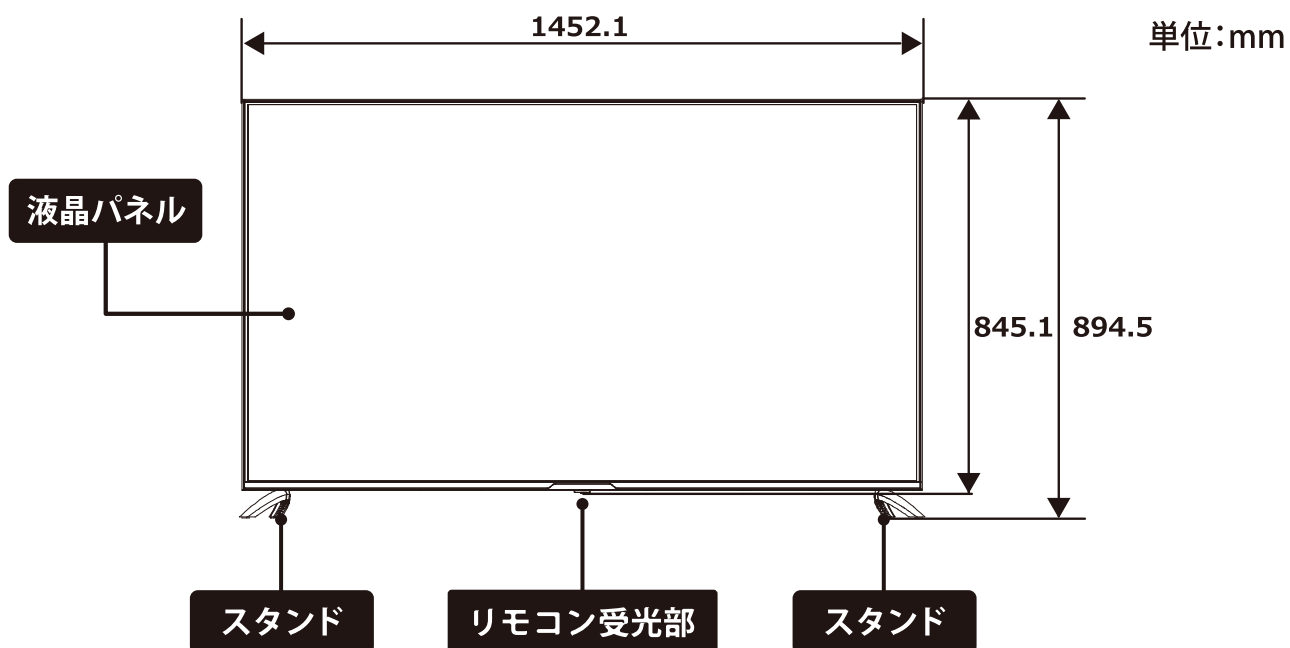
# 各部の名称 ( 本体 )

## JU55G7E



# 各部の名称 ( 本体 )

## JU65G7E



# 各部の名称 (つづき)

## 背面端子部

下面

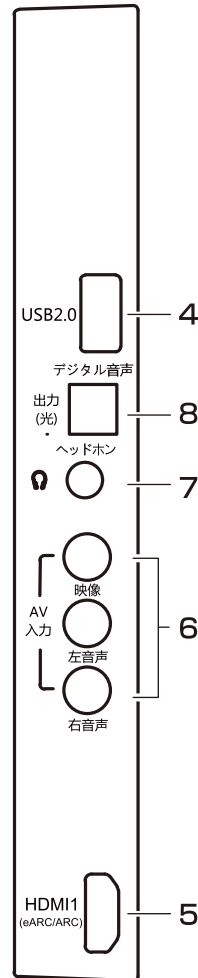
43



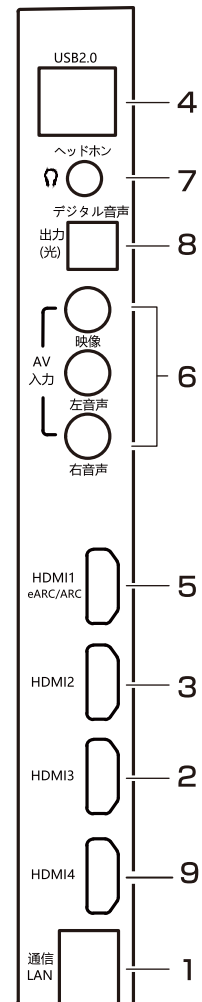
- 1 LAN端子
- 2 HDMI 3入力端子
- 3 HDMI 2入力端子
- 4 USB端子
- 5 HDMI 1/ARC入力端子
- 6 AV入力端子
- 7 ヘッドホン端子
- 8 デジタル音声出力端子(光)
- 9 HDMI 4入力端子

側面

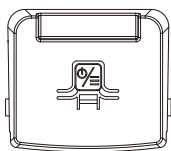
43



50/55/65



## 底面操作部



電源ボタン・電源ランプ

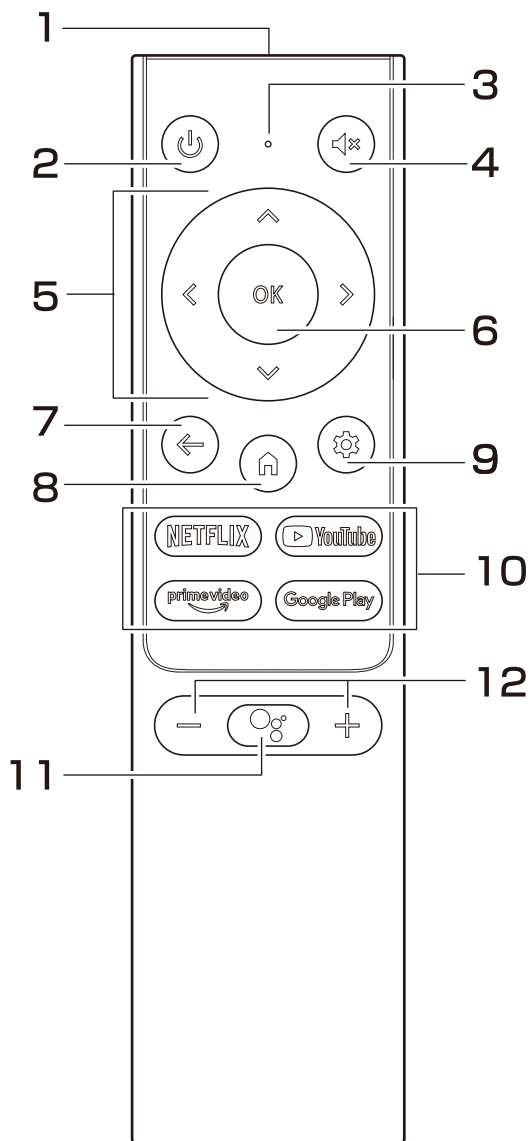
リモコン受光部







電源切：赤色点灯

電源入：消灯

# 各部の名称 (リモコン)

## リモコン



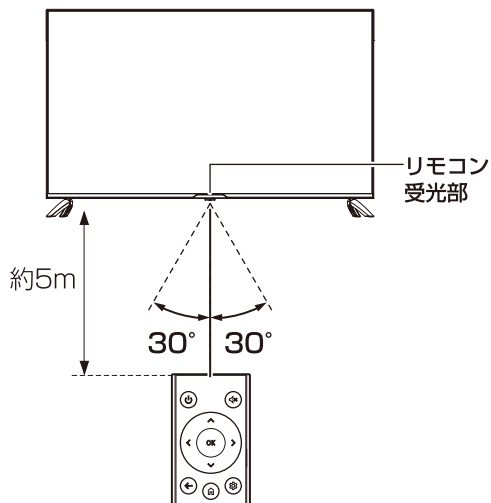
- 1 **送信部・マイク**  
本機へ信号を送信します  
Google アシスタント用のマイクです。
- 2 **電源ボタン**  
本機の電源を「入」「切」します。
- 3 **インジケータライト**  
Google アシスタントの状態を表示します。赤色点灯しているときに、音声入力ができます。
- 4 **消音ボタン**  
音声を一時的に消音にします。もう一度押すと消音を解除します。
- 5 **方向ボタン (↑ ↓ ← →)**  
画面上のカーソルを操作したりメニューの項目を選択します。
- 6 **決定ボタン**  
メニュー画面など方向ボタンで選択した(選択してある)項目を決定します。
- 7 **戻るボタン**  
メニュー画面を表示しているときに、1つ前の画面に戻ります。
- 8 **ホームボタン**  
ホーム画面に戻ります。
- 9 **設定ボタン**  
設定メニューを表示します。
- 10 **ダイレクトボタン**   
ボタンに設定されているアプリを直接開くことができます。  
 NETFLIX : NETFLIX  
 YouTube : YouTube  
 PrimeVideo : Amazon Prime Video  
 GooglePlay : Google TV(Google Play Movies & TV)
- 11 **Google アシスタントボタン**  
Google アシスタントを起動し、音声入力ができるようになります。
- 12 **音量+/-ボタン**   
音量を大きくしたり、小さくしたりします。

### リモコンで操作できる範囲

リモコンの操作は、本体前面にあるリモコン受光部の正面から約 5メートル、左右 30°の範囲でお使いください。

### お願い

- ・ リモコンとリモコン受光部の間に障害物を置かないでください。
- ・ Googleアシスタント機能を利用するには、本機とリモコンのペアリング作業が必要です。(→21ページ)



# 準備

## リモコンの電池の取り付け

付属の乾電池をリモコンの裏面の電池ケースに取り付けてください。

**1** リモコン裏面の電池ぶたを手前に引き、上方向へ引き上げて取りはずす

**2** 乾電池の＋極の方向に注意して、乾電池を入れる

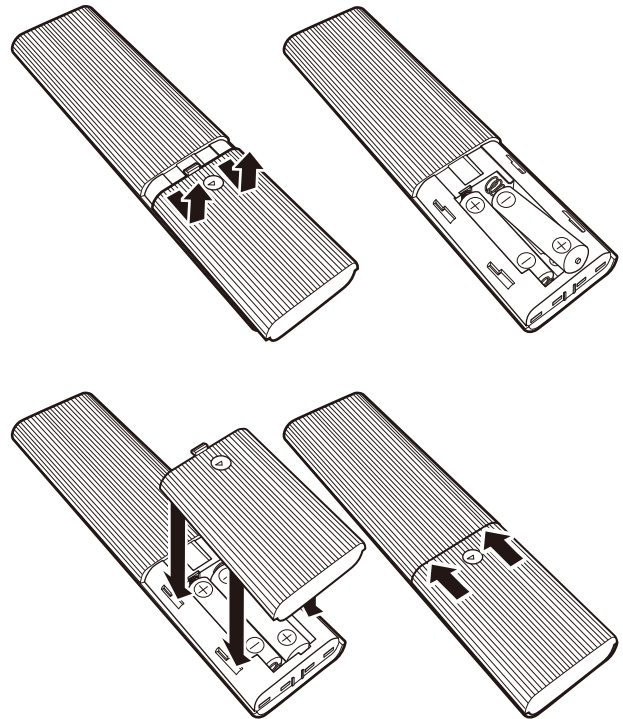
**3** 電池ぶたを元の位置に取り付ける  
電池ぶたの裏面にあるツメの位置を確認し、リモコン側の凹みに合わせて取り付け、電池ぶたを全体的に動かしてください。

### △ご注意

- 新旧の乾電池を混ぜて使用しないでください。新しい乾電池の寿命が短くなります。古い乾電池から液もれすることがあり、火災やけがの原因になります。
- 乾電池の電極の向きが正しくないとリモコンの故障の原因になり、火災につながる恐れがあります。

### ■お願い

- 乾電池は正しい方向に入れてください。
- 乾電池の廃棄は、自治体の条例または規則に従って処理してください。
- 長時間リモコンを使用しないときは、乾電池を取りはずしてください。
- 付属の乾電池はお試し用です。早めに新しい乾電池と入れ替えてください。



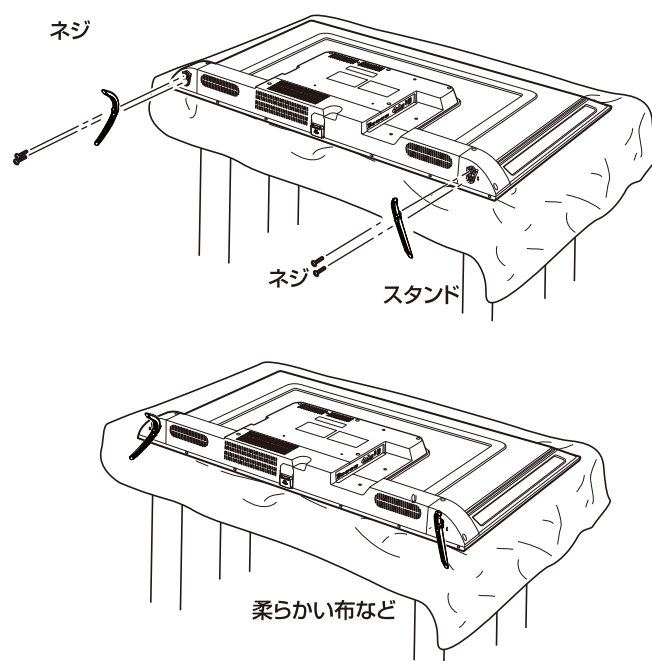
## スタンドの取り付け

本機をご使用の前に、必ずスタンドを取り付けてください。取り付けの際は、スタンドの取り付け方向に注意して、正しく取り付けてください。

**1** 台などの上に柔らかい布（毛布など）を敷き、液晶画面を下向きにして本機を置く

**2** 右図を参照して、本体にスタンドを差し込み、付属の固定ネジ(2本(JU65G7E)・4本(JU43G7E、JU50G7E、JU55G7E))で固定する

スタンド取付部の形は、左右で異なります。お手持ちの適切な大きさの+（プラス）ドライバーを使用してガタつきがないようにしっかりとネジをしめてください。



### ⚠️ ご注意

- スタンドの取り付けは、2人以上で行なってください。
- スタンドの取り付け方向を間違えると、本体が転倒する恐れがあります。
- 液晶パネルに強い力や衝撃を与えないでください。圧力で液晶パネルが破損する可能性があります。
- 電動ドライバーを使用する場合は、必ずトルク設定機能があるものを使用し、トルクは1.0N・m(10kgf・cm)に設定してください。また、ネジがまっすぐ入っていることをよく確認し、引っかかりを感じたらすぐ止めてください。  
※ トルクとは、ネジを回す強さのことです。トルク設定機能がない電動ドライバーはトルクが強すぎるため、ネジ山がつぶれたり、ネジが折れたりする危険があるので使用しないでください。

## 壁掛・モニターアームなどへの取り付け

本機は市販の壁掛け金具を使用して壁に取り付けたり、モニターアームなどへも取り付けることができます。

- 本機を取り付ける壁の強度には十分ご注意ください。
- 壁掛け金具の取り付けは、必ずお買い上げの販売店にご依頼ください。
- 壁への取り付けが不完全または誤った取り付けかたをすると、本機が落下して打撲や骨折など、大けがの原因になることがあります。



# 設置 (つづき)

## ■お知らせ

VESA 規格に準じた金具をご使用できます。  
本機の重量に合った壁掛け金具を使用してください (電源コード、接続するHDMIケーブルなどの重量も考慮してください)。  
ご使用の金具により、ネジが若干長い場合は、ワッシャーを入れて調節してください。  
下記の条件に合った金具をご使用ください。

### JU43G7E

ネジ穴寸法：	200 mm×200 mm (VESA規格)
耐荷重：	7.0 kg以上
取り付けネジ：	上：M6×16 mm×2本 下：M6×10 mm×2本

### JU50G7E

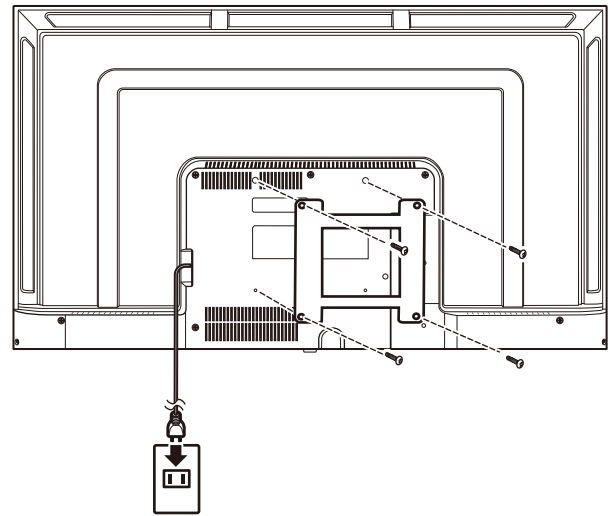
ネジ穴寸法：	200 mm×200 mm (VESA規格)
耐荷重：	9.0 kg以上
取り付けネジ：	上：M6×16 mm×2本 下：M6×10 mm×2本

### JU55G7E

ネジ穴寸法：	200 mm×200 mm (VESA規格)
耐荷重：	11.2 kg以上
取り付けネジ：	上：M6×16 mm×2本 下：M6×10 mm×2本

### JU65G7E

ネジ穴寸法：	400 mm×200 mm (VESA規格)
耐荷重：	17.2 kg以上
取り付けネジ：	M6×16 mm×4本



## ⚠️ ご注意

- 長いネジを使用すると、内部の部品へダメージを与え製品を損傷します (ワッシャーを入れて調節ください)。
- 油煙や湯気が当たるところには設置しないでください。油分によりキャビネットの強度が低下し、本機が落下するおそれがあります。
- 電動ドライバーを使用する場合は、必ずトルク設定機能があるものを使用し、トルクは1.0N・m (10kgf・cm) に設定してください。また、ネジがまっすぐ入っていることをよく確認し、引っかかりを感じたらすぐ止めてください。
- 電源コードの位置に注意して取り付け金具を選択してください。
- 本機を壁掛けで使用するときは、スタンドを取りはずしてください。
- 取りはずしたスタンド (スタンド・バー・組立用ネジ) と取付用ネジは大切に保管してください。

## 映像機器・音響機器の接続

外部機器を接続するときは、必ず電源を切り、電源プラグをコンセントから抜いてから行ってください。

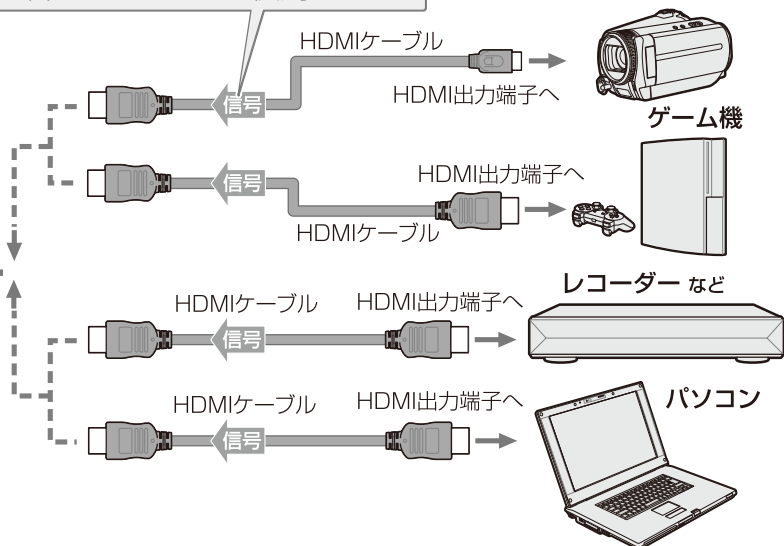
接続する機器の出力端子に合うケーブルをご使用ください

ハイビジョンムービーカメラ

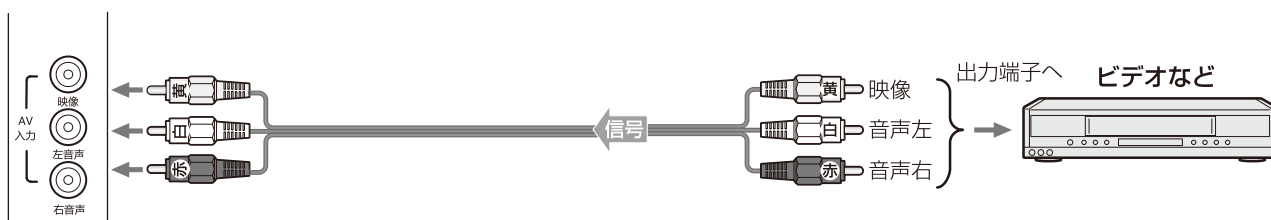
### HDMI 端子



※JU65G7EはHDMI4を装備しています。



### AV 入力端子



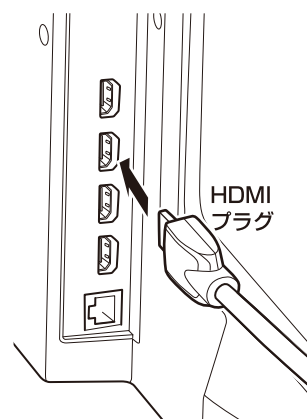
#### ■ パソコンの接続

- 外部モニターで表示できるように設定し、本機が対応しているHDMI入力信号フォーマットの信号を入力してください(本機が対応している信号を入力しても、パソコンによっては本機が認識できないことがあります)。
- パソコンのDVD再生ソフトなどで再生した映像は、本機の画面で正しく表示されなかったり、映像の動きが不自然になったりする場合があります。

#### ■ 接続ケーブル

- 接続ケーブルの端子形状などは一例です。設置場所や機器の仕様などに合わせて、適切な市販品をご使用ください。
- JL24G5E でAV入力端子を使用する場合は、付属のビデオ入力用変換ケーブルを使用してください。
- HDMIケーブルは、HDMIロゴ (**HDMI**) の表示があるケーブルをご使用ください。

#### 接続例



#### △ ご注意

- 接続する機器の取扱説明書もよくお読みください。
- 他の機器を接続するときは、必ず本機および接続する機器の電源を切り、電源プラグをコンセントから抜いてください。

# 設置 (つづき)

## インターネットの接続

本機を利用するためには、インターネットに接続する必要があります。

あらかじめプロバイダー契約など、インターネットに接続できる環境にしておく必要があります。

### 有線で接続する場合

有線で接続する場合は、自宅のルーターとLANケーブルでイーサネット接続をします。

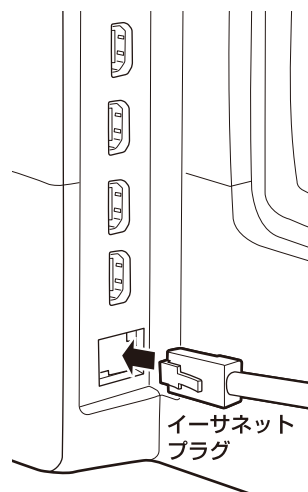
- ・LANケーブルは長さにも余裕を持った接続をしてください。
- ・イーサネットのプラグを差し込んだとき、「カチッ」と音がしてロックされ、はずれないようになっていることを確認してください。

### 無線(Wi-Fi)で接続する場合

無線で接続する場合は、自宅のWi-Fiルーターなどを準備し、接続します。

- ・Wi-Fi機器からできるだけ近い、安定して高速で接続できる位置で接続をしてください。
- ・Wi-Fiルーター対応する周波数と本機の対応する周波数が一致しない場合、Wi-Fiルーターの持つ性能を生かし切れないことがあります。
- ・セキュリティの観点からあまり古いWi-Fi機器での使用はおすすめしません。

## 接続例



# 基本の操作

## 電源を接続する

- 1 電源プラグをコンセントに接続する  
本体前面の電源ランプが赤色に点灯します。

## 電源を入れる

- 1 リモコンまたは本体の電源ボタンを押す  
本体前面の電源ランプが消灯し、電源が入ります。

## 電源を切る

- 1 リモコンまたは本体の電源ボタンを押す  
本体前面の電源ランプが赤色点灯し、電源が切れます。  
電源ボタンを長押しすると、電源をシャットダウンします。起動に時間がかかります。  
普通に電源ボタンを押して電源を切ると、スタンバイ状態になり、比較的是やく起動します。

## ⚠️ ご注意

- ・ 本体を移動させたりするときや長期保管するときには、必ず電源プラグをコンセントから抜いてから行なってください。

## 操作のしかた

初めて電源を入れたときは、初期設定をする必要があります。方向ボタンと決定ボタン、間違ったときは ⏪ 戻るボタンを押して、初期設定を終えてください。

- 1 ⏪ 方向ボタンで項目を選択する
- 2 選択した項目でまちがいないときは、⏹ 決定ボタンで確定させる
- 3 ひとつ前の選択画面に戻るときは、⏪ 戻るボタンを押す  
内容によって戻ることができない項目もあります。  
※ ⏪ 戻るボタンと⏩ 左方向ボタンは違います。

# 初期設定のしかた

初めて電源を入れたときに初期設定が表示されます。搭載されるシステムのバージョンが変わることによって初期設定のしかたが変更になることがあります。

## 初期設定

接続状態などによって表示されない項目、別な表示が出る項目もあります。

### 1 言語設定・使用国名を設定する

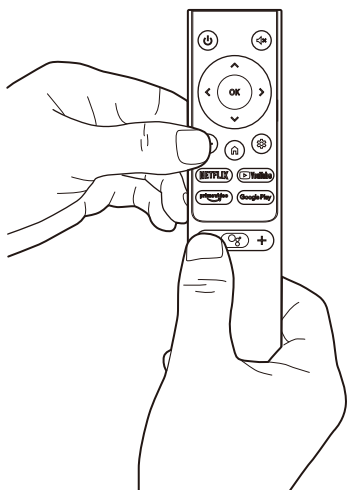
使用する言語、使用する国名を設定します。

- (▲) (▼) 上下ボタンで選択、(OK) 決定ボタンで確定させ、右下の「続行」を押して(OK) 決定ボタンを押してください。

※「日本語」に設定することを前提にこの取扱説明書を作成・解説しています。

### 2 リモコンのペアリングをする

画面上に出てくる、(←) 戻るボタンと(−) 音量−ボタンを同時に押して、ペアリングをしてください。成功すると「リモコンがペアリングされました」と表示されます。



### 3 「Android スマートフォンで AndroidTV をセットアップしますか?」と表示される

Android スマートフォンをお持ちの場合は「次へ」、お持ちでない場合は、「スキップ」を選択します。Wi-Fi ネットワークと Google アカウント の設定を簡単に移行できます。

- 「次へ」を選択すると、「クイックセットアップ」画面が表示されますので、画面の表示に従ってください。

### 4 ネットワーク接続を設定する

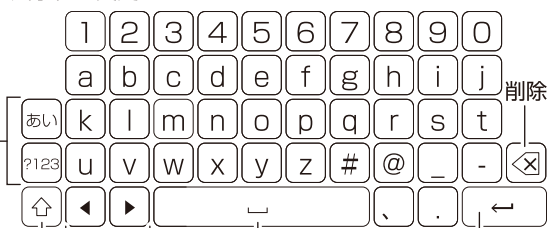
それぞれあとで設定・設定しなおすこともできます。

#### 4a イーサネット接続をしていると、「有線LANを使って接続」と表示される

- そのまま有線LAN(イーサネット)で接続する場合は「次へ」を選択します。
- 無線LANを接続する場合は、「ネットワークを変更」を選択すると、手順4bの表示が出ます。

## キーボードの使いかた

### 文字種の変更



カーソル移動 スペース 改行・入力終了  
シフト

1 度押すとそのあとに押した 1 文字が大文字に  
2 度押すとそのあとに押す文字がすべて大文字になります (もう 1 度押すと元に戻ります)

このボタンを押すたびに変化します

かな表示 (例) う→う→う→う  
大⇄小 つ→つ→づ→つ は→ば→ぱ→は

※カタカナは直接入力できません (変換で対応)

本機のUSB端子にキーボードを接続することにより、スムーズに文字入力が可能になります。

キーボード配列はUS配列となり (日本のPC用とは異なります)、「@」はShift+2で入力します。

接続したキーボードによって機能が異なり、対応したアプリをインストールする必要があります。

#### 4a

有線 LAN を使って接続

次へ

ネットワークを変更

# 初期設定のしかた (つづき)

**4b** イーサネット接続をしていないと、「Wi-Fiネットワークの選択」と表示される  
接続したい Wi-Fi ネットワーク (SSID) を選択してください。



Wi-Fiネットワークを選択すると、「《Wi-Fiネットワーク名》のパスワードを入力してください」と表示されるのでパスワードを入力する  
画面上に表示されるキーボードを使用して入力してください(USB接続したキーボードも使用できます)。  
・ SSIDとパスワードは、特別に設定しなおしていない場合、無線LANのルーターに記載されていますので、確認してください。



ネットワークポリシーの画面が出るので、確認して「同意する」を押してください。

**5** Google のログイン設定する  
Google のアカウント (Gmail など) をお持ちの場合は、「ログイン」を押します。  
※お持ちでない場合でも、次の画面でアカウント設定をすることができます。



Googleアカウント名・パスワードを入力してください

Googleアカウントをお持ちでない場合は、  
⏪ 戻るボタンを押すとキーボードが隠れますので、「アカウントを作成」を選択してください。  
Googleアカウント作成画面になります。詳細を入力してアカウントを作成してください。  
※ここで作成したアカウントとパスワードは大切なものですから、メモして残しておき、他人には教えないでください。



**6** 利用規約画面が出るので、よく読んで「同意する」を押す



**7** Google サービスの画面が出るのでよく読んで、「同意する」を押す  
右下のチェックマーク (位置情報など) は、はずすことができます。

## 8 Google アシスタント「テレビの音声操作をもっと快適に」の設定をする

- ・「複数アプリの検索結果をまとめて表示」
  - ・「アカウントに基づく情報を許可する」
  - ・「Google アシスタントを最大限に活用しよう」
- それぞれをお読みになり「許可」または「スキップ」を選択してください。

## 9 設定している本機の細かい設定をする

### 9a 設定している本機に名前を付けます

右側のリストから選択するか、一番下を選択して自由に名前を付けてください。

設定が終わると、AndroidTV の案内があります。  
 Ⓧ ボタンを押して読み進めてください。

### 9b 設定している本機のパスワードを設定する

パスワードを 4 桁の数字で設定してください (0000 以外)。  
 このパスワードも必ずメモしておいてください。

### 9c テレビモードの設定をする

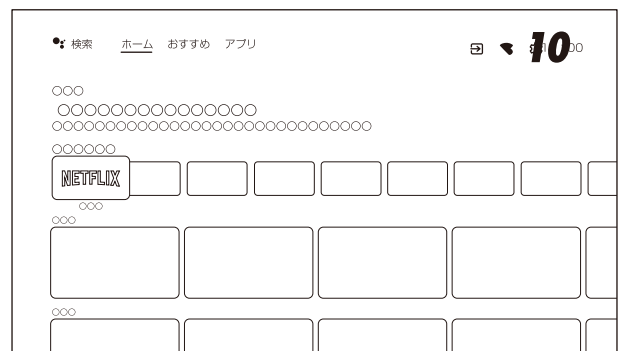
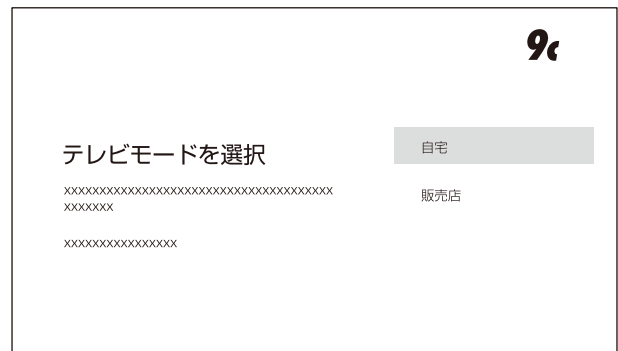
通常の家屋での使用は「自宅」を選択してください。  
 「自宅モードを選択しますか?」と表示されるので、「はい」を選択してください。

### 9d 省エネ設定をする

右下の文章を読んで選択してください。  
 わからないときは「省エネモード」を選択してください。

## 10 ホーム画面が表示される

設定完了です。  
 設定しなおす部分があれば、Ⓧ 設定ボタンで設定しなおすことができます。



# 通常の操作

## ホーム画面の操作のしかた

ホーム画面からアプリを選択して動作させたり、設定を変更したり、新しいアプリをインストールしたりすることができます。

《ホーム画面の例》

- 1 Googleアシスタント  
Ⓞ Googleアシスタントボタンと同じ
- 2 文字検索 キーボード
- 3 ホーム画面  
Ⓞ ホームボタンを押したときと同じ
- 4 おすすめ
- 5 アプリ画面
- 6 お知らせなど
- 7 通知
- 8 外部入力 (→18ページ)
- 9 ネットの接続状況・設定  
Ⓞ: ネット未接続  
▼: Wi-Fi接続《無線》  
□: イーサネット接続《有線》
- 10 設定 (→23ページ)  
Ⓞ 設定ボタンを押したときと同じ
- 11 時計
- 12 各アプリからのおすすめ番組など  
プレビュー
- 13 お気に入り登録アプリ (→20ページ)

**1** Ⓞ 方向ボタンで項目を選択する

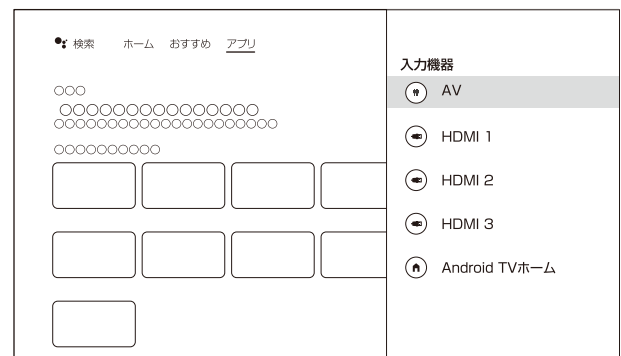
**2** 選択した項目でまちがいないときは、Ⓞ 決定ボタンで確定させる

**3** ひとつ前の選択画面に戻るときは、Ⓞ 戻るボタンを押す  
内容によって戻ることができない項目もあります。  
※ Ⓞ 戻るボタンとⓄ 左方向ボタンは違います。

**4** おすすめ番組の各プレビューを選択すると、アプリが立ち上がる  
前もってアプリを立ち上げて会員登録など済ませておくと、スムーズに観ることができます。

**5** ホーム画面に戻るときは、Ⓞ ホームボタンを押す  
ホーム画面のデザインはOSのバージョンアップなどにより変更される可能性があります。

## 接続した外部機器の映像を観る



接続の際は、必ず本機及び接続する機器の電源を切り、電源プラグをコンセントから抜いてください。

**1** 右上のⓄ 入力ボタンを押す  
入力機器の一覧が表示されます。  
・ 接続端子名ではなく、接続機器の名称が表示されることがあります。  
※ JU65G7E は「HDMI4」が表示されます。

**2** Ⓞ 方向ボタンで映像を観たい接続端子名（機器）を選択し、Ⓞ 決定ボタンを押す

### △ ご注意

- ・ HDMI接続では、映像と音声が一緒に送られます。
- ・ 接続する映像機器の取扱説明書もお読みください。
- ・ HDMI機器によっては音声が送られない場合があります。その場合はHDMI1 (ARC) 端子・AV端子での接続を試してください。

リモコンの $\odot$ 設定ボタンまたは画面上部の設定ボタンを押して各種設定をすることができます(詳細は23ページ)。

## ネットワークとインターネットの設定

ネットワークに接続することで、様々な動画配信などのサービスを利用できるようになります。

- 右上のアイコンで、ネットワークの接続状態がわかります(◀:ネット未接続、▶:Wi-Fi接続《無線》、□:イーサネット接続《有線》)。

**1** リモコンの $\odot$ 設定ボタンを押す  
設定画面が表示されます。

**2** 「ネットワークとインターネット」を選択し、 $\odot$ 決定ボタンを押す  
ネットワーク設定画面が表示されます。

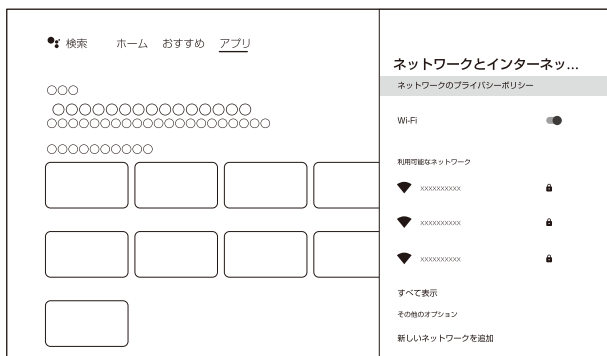
**3**  $\updownarrow$ 方向ボタンで設定したい項目を選択し、 $\odot$ 決定ボタンを押す  
各種ネットワークの設定をします。

### || お知らせ

- $\odot$ 設定ボタンを再度押すと、設定途中でも設定をやめることができます。

## Wi-Fiネットワークに接続(無線)

「無線接続(Bluetooth/Wi-Fi)について」(6ページ)もお読みください。



**1** 「Wi-Fi」を選択し $\odot$ 決定ボタンを押す  
右端のスイッチが右側になって「入」になります。

- $\odot$ 決定ボタンを押すたびに「入」(右側)と「切」(左側)が切り替わります。

**2**  $\updownarrow$ 方向ボタンで設定したいネットワークを「利用可能なネットワーク」から選択し、 $\odot$ 決定ボタンを押す  
ネットワークのパスワードを入力する画面が表示されます。

**3**  $\leftarrow$ 方向ボタンでパスワードを入力し、 $\odot$ 決定ボタンを押す  
接続されると設定は保存され、次回以降設定しなくても自動で接続されます。

### △ご注意

- 利用可能なネットワークに接続したいネットワークが表示されない場合、Wi-Fi ルーター側も確認ください。
- Wi-Fi は周波数などによって接続できないネットワークもあります。

## イーサネットネットワークに接続(有線)

イーサネットを接続して立ち上げ・再起動させると、本機は可能な範囲で自動的に接続されます。接続されない場合、以下のように設定させてください。

**1** 「Wi-Fi」を選択し、 $\odot$ 決定ボタンを押して「切」にする  
右端のスイッチが左側になって「切」になります。

- $\odot$ 決定ボタンを押すたびに「入」と「切」が切り替わります。

**2**  $\updownarrow$ 方向ボタンで「プロシキ設定」を選択し、 $\odot$ 決定ボタンを押す

- プロシキ設定画面が表示されます。
- 「手動」を選択して各設定を入力します。

**3**  $\updownarrow$ 方向ボタンで「IP 設定」を選択し、 $\odot$ 決定ボタンを押す

- IP設定画面が表示されます。
- IPアドレスを自動的に設定させる場合は「DHCP」を選択します。
- 自動的に設定させることができない場合は、「静的」を選択し、各設定を入力します。



# 通常の操作（つづき）

## アプリの追加（インストール）

本機に初めから搭載されているアプリ以外に、Google Playストアからアプリをダウンロードして使用することができます。Googleアシスタント（音声検索）機能を使用するにはリモコンをペアリングする必要があります。

**1** GooglePlayストアを選択して起動する  
ホーム画面、アプリ画面どちらからでも起動できます。

**2** GooglePlay画面からアプリを探す  
カーソルを上に移動させると、メニューが「検索」「アプリ」「ゲーム」に変わります。  
「検索」でアプリ名を入力して検索することができます。  
アプリを見つけても「..このデバイスのGoogle Playでは利用できません」と表示されて、インストールできない場合があります。  
「ゲーム」でゲームアプリを探することができます。

一番下に行くと、アプリのカテゴリ別に探すことができます。

**3** アプリを選択すると、そのアプリの情報が表示されるのでよく読み、インストールするときはインストールボタンを押す  
インストールするのに支払が必要なアプリもあります（詳細は右上の○ボタンで設定ができます）。

## お気に入りへの追加・削除

ホーム画面の「お気に入りのアプリ」に、インストールしたアプリをお好みに追加・削除することができます。

**1** アプリ画面でアプリを選択し、**OK**決定ボタンを長押しする  
メニューが表示されます。

**2** 「お気に入りに追加」を選択する

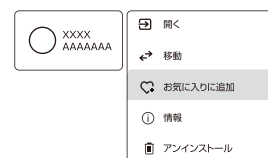
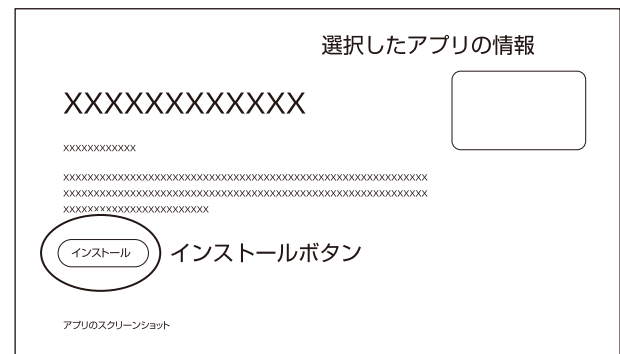
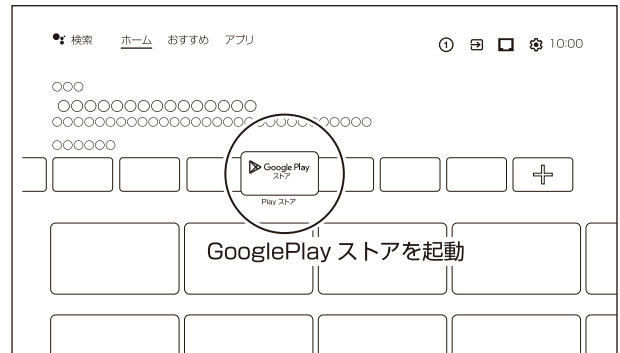
同様に、お気に入りのアプリを選択して「お気に入りから削除」をすると、お気に入りからはずすことができます。

## アプリの削除（アンインストール）

使用しなくなったアプリを削除することができます。

**1** アプリを選択し、**OK**決定ボタンを長押しする  
メニューが表示されます。

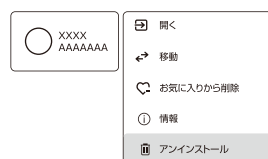
**2** 「アンインストール」を選択する  
「アンインストール」が点灯していない場合、現在削除することができません。



お気に入りに追加



お気に入りから削除



アンインストール



アンインストール  
できない例

## Googleアシスタントのペアリング

Google アシスタント機能を使用すると、声で操作することができます。Google アシスタントを使用するにはリモコンをペアリングする必要があります。

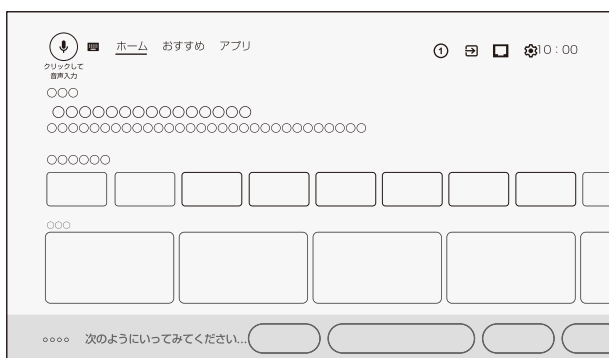
### 1 右図のように◀戻るボタンと-音量-ボタンを同時に長押しする

インジケータライトが赤色点滅を始めたら、ボタンから手を離してください。

画面に「リモコンのペアリング☑」が表示されたらペアリング成功です。

※本体とリモコンの距離は短めで操作してください。

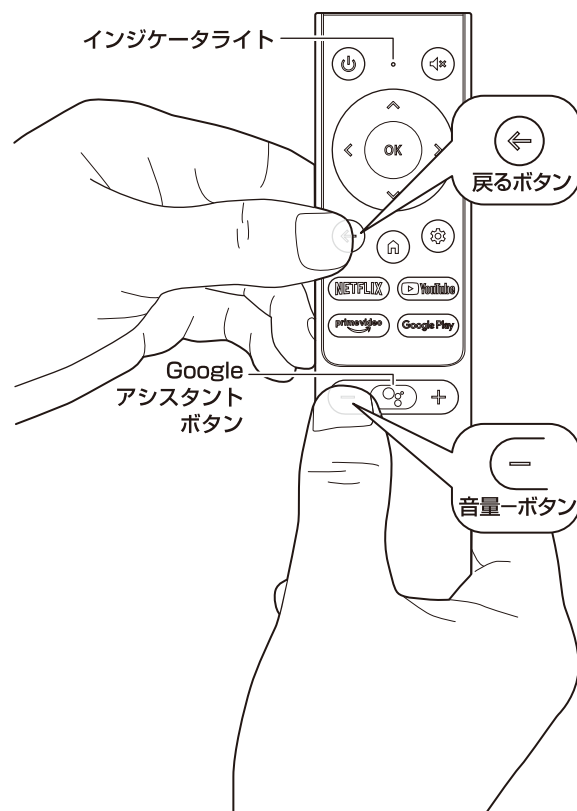
### 2 ペアリングが設定される



### 3 検索画面などで📍マークがあれば、クリックして音声での入力をする

Googleアシスタント機能が使用できるようになります。

- リモコンのⓂGoogleアシスタントボタンを押してリモコンに対して話しかけると対応するようになります。
- 画面の📍音声入力ボタンで文字入力など行なうことができます。



## Bluetoothの設定

Bluetooth機器を接続して使用することができます。「無線接続(Bluetooth/Wi-Fi)について」(6ページ)もお読みください。

### 1 設定メニューもしくは⚙️設定ボタンを押して、「📶リモコンとアクセサリ」を開く

### 2 接続したいBluetooth機器の電源を入れて接続できる状態にして、「アクセサリを追加」を押すBluetooth機器を検索します。

### 3 接続したいBluetooth機器の名前が表示されたら、選択する

選択してしばらくすると、「Bluetoothペア設定リクエスト」画面が表示されるため、「ペア」を選択します。接続したい機器が表示されない場合は、接続(ペアリング)状態になっていないか、すでに他の機器に接続されている、または遠すぎるなどの可能性があります。

### 4 「リモコンとアクセサリ」内に接続した機器名が表示されていることを確認する

#### ⚠️ご注意

- スピーカーやヘッドホン機器などを接続した場合、音量にご注意ください。思いがけぬ大音量になっていることがあります。

# 通常の操作 (つづき)

## USBメモリーの閲覧

音楽・画像・動画を記録したUSBメモリーをUSB端子に接続すると、内容を閲覧・再生することができます。  
 「USBメモリーについて」(6ページ)もお読みください。

**1** USB端子にUSBメモリーを接続する

**2** 「MediaPlayer」を起動する

**3** 「ドライブ」を選択する

※本機はSDカードに対応していません。

**4** ファイルを探す

上の「動画」「画像」「音楽」を選択すると、同じフォルダ内の選択したファイルのみ表示されます。

《アイコンの例》



フォルダ 動画 画像 音楽

**5** 閲覧したいファイルをクリックすると表示・再生が始まる

⏪ 方向ボタン(⬆️ ⬅️ ⬇️ ⬇️)と⏹️決定ボタンで操作してください。

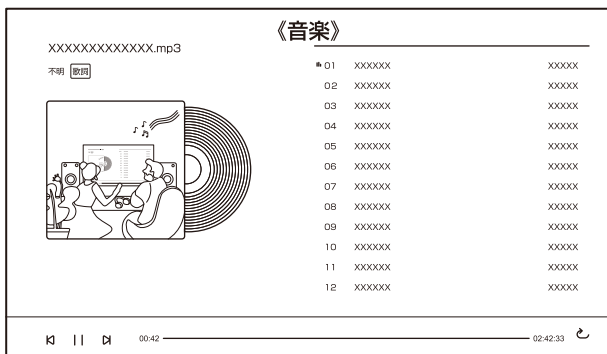
ファイルの種別によって再生される画面が変わります。

**6** MediaPlayerを終えるには、🏠ホームボタンを押してホーム画面に戻す

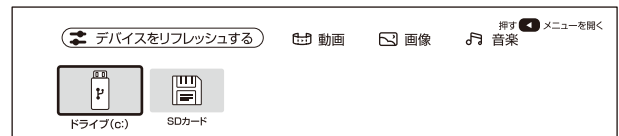
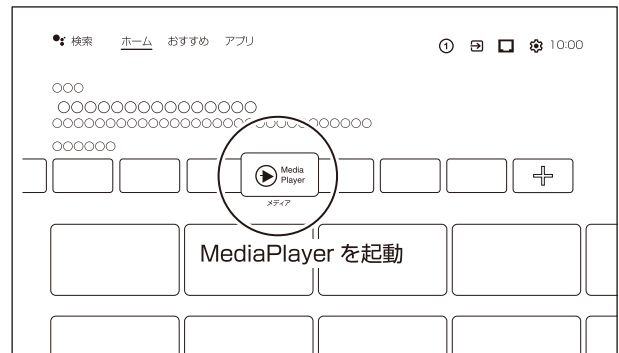
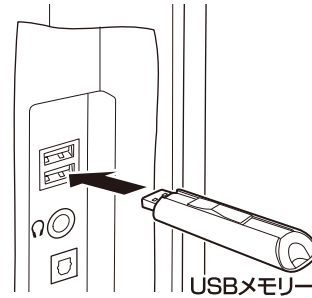
MediaPlayerを終了させてからUSBメモリーを抜いてください。

### ⚠️ ご注意

- ファイル再生中のUSBメモリーの抜き差しはしないでください。ファイル破損の原因になります。
- ファイル種別は、拡張子によって分別されています。万一適切ではない拡張子が付いたファイルを再生した場合、異音発生によりスピーカーの破損の原因になります。
- MediaPlayerのバージョンアップにより、画面のアイコンや操作方法が変わることがあります。



## USBメモリー接続例



# 各種設定

## 設定できる項目

現在Ⓔ設定ボタンで設定できる項目を示しています。本機搭載のAndroidのシステムがバージョンアップなどでバージョンが変わると、設定できる項目・名前が変化することがあります。

設定			内容
<b>全般設定</b>			
ネットワークとインターネット			Wi-Fi接続または有線LAN接続の設定ができます。
チャンネル			暗証番号を設定して指定した外部入力の選択を制限します。
アカウントとログイン			アカウントの追加や削除ができます。
アプリ			本機にインストールされているアプリを表示します。
デバイスの設定	詳細	システムアップデート	ソフトウェアをアップデートします。
		デバイス名	本機のデバイス名の表示、変更をすることができます。
		出荷時設定にリセット	お買い上げ時の設定に戻します。
		ステータス	ネットワーク、シリアル番号などの情報を表示します。
		法的情報	ライセンス情報や規約を表示します。
		モデル	本機のモデル名を表示します。
		Android TVのOSバージョン	本機のOSのバージョンを表示します。
		ソフトウェアバージョン	本機のソフトウェアのバージョンを表示します。
		Netflix ESN	Netflixの端末番号を表示します。
		Android TVのOSセキュリティパッチレベル	Androidのセキュリティを向上する目的でパッチ作業を実施した日付を表示します。
		カーネルバージョン	本機のOSのカーネルバージョンを表示します。
		Android TVのOSビルド	本機のOSのビルド番号を表示します。
日付と時刻	日付と時刻	日付と時刻の自動設定	ネットワークから提供された時刻を使用するか設定します。
		日付の設定	日付の設定をします。
		時刻の設定	時刻の設定をします。
		タイムゾーンの設定	タイムゾーンの設定をします。
		24時間表示の使用	時刻を24時間表示にするか設定します。
タイマー	タイマー	オンタイマー設定	オンタイマーをオフ/オン/1回から設定できます。
		オンタイマー時刻設定	自動的に電源をオンにする時刻を設定します。
		オフタイマー設定	オフタイマーをオフ/オン/1回から設定できます。
		オフタイマー時刻設定	自動的に電源をオフにする時刻を設定します。
言語			メニューの表示言語を設定します。
キーボード			キーボードの設定を変更します。
入力機器			外部入力に切換時に表示される機器名を変更したり、HDMI連動機能の設定をします。
電源	電源	スリープタイマー	スリープタイマーの設定をします。
		画像オフ	画像を非表示にします。
		スイッチオフタイマー	スイッチオフタイマーの設定をします。
		信号がない場合は自動的に電源をオフ	無信号時に自動的に電源をオフするか設定します。
		自動スリープ	自動スリープの設定をします。
画像	画像	画像モード	好みや視聴する映像に合わせて画像モードを選べます。
		ドルビービジョンの通知	ドルビービジョン信号を受信したときの通知のオン/オフを設定できます。
		バックライト	好みに合わせて見やすい明るさに調節できます。
		明るさ	周囲の明るさに合わせて見やすくなるように調節できます。
		コントラスト	好みに合わせてコントラストを調節できます。
		彩度	好みに合わせて彩度を調節できます。
		色調	好みに合わせて色調を調節できます。

# 各種設定（つづき）

設定			内容
デバイスの設定 (つづき)	画像 (つづき)	シャープネス	お好みに合わせてシャープネスを調節できます。
		ガンマ	お好みに合わせて映像の明暗のバランスを調節できます。
		色温度	色温度や赤緑青の色調をお好みに合わせて調節できます。
		高性能動画※	ノイズの軽減やゲームモード、ブルーライトガード、フレーム補正(MJC)などの設定ができます。
		カラーチューナー	色調を調節できます。
		11点ホワイトバランス補正	ゲイン、赤緑青の色調を調節できます。
		デフォルトに戻す	画像の設定値をデフォルトに戻します。
	サウンド	システム音	システム音の設定をします。
		サウンドスタイル	お好みや視聴する映像に合わせてサウンドスタイルを選べます。
		バランス	左右のスピーカーの音量バランスを調節できます。
		低音	低音をお好みに合わせて調節できます。
		高音	高音をお好みに合わせて調節できます。
		サウンドサラウンド	サラウンドの設定をします。
		イコライザー詳細	サウンドスタイルを「ユーザー」に設定時に、5つの周波数ごとに調整できます。
		スピーカー	スピーカーから音を出力するか設定できます。
		スピーカーの遅延	スピーカーからの音声遅延を調節できます。
		eARC	eARC対応機器を接続時に設定します。
		デジタル出力	デジタル音声出力のフォーマットを設定できます。
		SPDIFディレイ	デジタル音声出力からの音声遅延を調節できます。
		音量の自動調整	音量の自動調整をするか設定できます。
		ダウンミックスモード	ステレオ音声にダウンミックスするか設定できます。
		Dolby Audioプロセッシング	Dolby Audioの設定ができます。
	デフォルトに戻す	サウンドの設定値をデフォルトに戻します。	
	ストレージ	ストレージの情報を表示します。	
	ホーム画面	ホーム画面の設定や表示をカスタマイズすることができます。	
	リテールモード	リテールモードの設定をします。通常はオフに設定します。	
	Googleアシスタント	Googleアシスタントの設定をします。	
Chromecast built-in	内蔵されているChromecastの詳細を表示します。		
スクリーンセーバー	スクリーンセーバーの設定をします。		
省エネ	省エネの設定をします。		
位置情報	位置情報の設定をします。		
使用状況と診断	使用状況データなどの診断情報を送信するか設定できます。		
ユーザー補助	ユーザー補助機能とサービスの設定を変更できます。		
再起動	本機を再起動します。		
リモコンとアクセサリ		リモコンや他のBluetooth機器を追加(ペアリング)することができます。	

※ フレーム補正機能(MJC)が「オフ」のとき、PCモードを選択できます。

フレーム補正機能(MJC)が「オフ」で、自動低遅延モード(ALLM)が「オフ」のとき、ゲームモードが選択できます。

# 故障かな？と思ったら

次のような場合は、故障ではないことがあります。修理をご依頼になる前に、もう一度ご確認ください。

症状	原因	対処方法
<b>全般</b>		
すべての操作を受け付けない	本体内のソフトウェアのエラーや静電気の影響などで、誤動作している可能性があります。	電源プラグをコンセントから抜き、5分くらい待ってから、再度電源プラグを接続してください。 それでも操作を受け付けない場合は、電源プラグをコンセントから抜き、お買い上げの販売店またはマクスゼンテクニカルセンターにご連絡ください。
電源が入らない 電源ランプが点灯しない	電源プラグが、コンセントから抜けている	電源プラグの接続を確認する
リモコンで操作できない	電池が消耗している	新しい電池に交換する
	電池の+-の向きが逆になっている	電池の+-の向きを正しく入れ直す
	リモコンの送信部を本体の受光部に向けていない	リモコンの送信部を本体の受光部に向けて操作する
電源が切になる	オフタイマーや自動スリープなどが設定されている	設定メニューの各項目の設定を確認する
<b>映像</b>		
映像が出ない	接続機器と正しく接続されていない	外部機器の接続と電源を確認する
	入力モードが接続機器と合っていない	「入力」画面で、入力モードを切り替えてください。
	接続機器の出力解像度が正しく設定されていない	接続機器の出力解像度を確認してください。
映像も音声も出ない	電源が入っていない	電源ボタンを押して電源を入れる
	実際の入力と異なる入力モードになっている	接続した端子に合った入力モードに設定する
映りが悪い	ケーブルが正しく接続されていない	ケーブルの接続を確認する
画面が暗い	明るさが正しく調節されていない	明るさ(明るさ・コントラスト)の調節をし直してください。
<b>音声</b>		
音が出ない	音量が最小になっている(本機・接続機器)	音量を調節する(本機・接続機器)
	「消音」状態になっている	「消音」を切にする
	ヘッドホン端子にヘッドホンなどを接続している	接続機器を取りはずす ヘッドホン端子を確認してください

# 主な仕様

型番	JU43G7E	JU50G7E	JU55G7E	JU65G7E	
OS	Android™11				
メモリー	RAM	DDR 2GB			
	ROM	eMMC 16GB			
液晶パネル	画面サイズ	43V型	50V型	55V型	65V型
	バックライト	LED			
	画素数	3840×2160			
	アスペクト比	16:9			
	応答速度	9.5ms	5ms	6.5ms	6.5ms
	視野角	左右約170°/上下約170°			
音声出力(スピーカー)	10W+10W				
リモコン	赤外線+ワイヤレス				
入出力端子	HDMI入力	3(JU43G7E、JU50G7E、JU55G7E)/4(JU65G7E)系統(HDMI2.1対応)、CEC対応、eARC/ARC対応(HDMI 1のみ)、HDCP対応、表示可能最大解像度3840×2160@60Hz			
	ビデオ入力	1系統 RCAピンジャック			
	ヘッドホン出力	1系統 3.5mmミニジャック			
	デジタル音声出力	1系統 光デジタル角形			
	LAN端子	10BASE-T/100BASE-TX			
	USB端子	2系統 (USB2.0)			
ワイヤレス	Wi-Fi	2.4GHz/5.0GHz			
	Bluetooth	Bluetooth V5.0			
機能	プリインストールアプリ	Netflix、YouTube、PrimeVideo、GooglePlay、メディアプレーヤー、etc.			
	キャスト	Chromecast Built-in			
	音声検索	Googleアシスタント			
	HDR	HDR10/HLG/DolbyVision			
	高音質	Dolby Atmos (eARC出力のみ)			
使用環境/保管環境	温度：0～40℃ / -20～60℃ 湿度：80%RH以下(結露がないこと)				
VESAマウント		200mm×200mm			400mm×200mm
	取付ネジ	上：M6×16mm×2本 下：M6×10mm×2本	上：M6×16mm×2本 下：M6×10mm×2本	上：M6×16mm×2本 下：M6×10mm×2本	M6×16mm×4本
サイズ	スタンドなし約	963×567×87mm	1116.8×650×88.7mm	1230.9×716.9×89.5mm	1452.1×845.1×89.5mm
	スタンドあり約	968×613×226mm	1117.4×707.8×273.8mm	1231.6×773.2×273.8mm	1463×894.5×299.7mm
重量	スタンドなし約	6.9kg	8.8kg	10.8kg	17.0kg
	スタンドあり約	7.0kg	9.0kg	11.2kg	17.2kg
電源	AC 100V 50/60Hz				
消費電力	90W	105W	140W	180W	
付属品	リモコン×1個、単4形乾電池×2本、電源コード×1、スタンド×2、スタンド取付用ネジ(×2本[JU65G7E]、×4本[JU43G7E、JU50G7E、JU55G7E])、取扱説明書(保証書付き)×1部、 ※JU43G7Eは本体にケーブルが繋がっております。				

- 仕様などは改善・改良のため、予告なく変更することがあります。
- この製品を使用できるのは日本国内のみで、海外では使用できません。  
(This unit can not be used in foreign countries as designed for Japan only.)

# 保証とアフターサービス

## 基本的な取り扱い方法、故障と思われる場合のご確認

ホームページ上にも情報を掲載しておりますのでご覧ください。

## 故障と思われる場合のご相談について

この取扱説明書内にあります「故障かな?と思ったら」の内容や上記ホームページをチェックしても問題が解決できない場合、まず電源プラグを抜いてお買い上げの販売店もしくはマクスゼンテクニカルセンターまでご連絡ください。

**マクスゼンテクニカルセンター TEL: 0570-099-455**

mail : mtc@maxzen.jp 受付時間 : 平日9:00~17:00 月曜~金曜日 (祝日を除く)

○お客様からご提供いただいた個人情報は、修理やご相談への回答、カタログ発送などの情報提供に利用いたします。  
○利用目的の範囲内で、当該製品に関連するグループ会社や協力会社にお客様の個人情報を提供することがあります。

## 修理について

当社では原則的に出張修理を行っておりません。  
センドバック修理となりますので予めご了承ください。

## 部品について

修理のために取り外した部品は、特段のお申し出がない限り当社で引き取らせて頂きます。また、修理の際、当社の品質基準に適合した再利用部品を使用することがあります。

## 修理を依頼されるときは

### 保証期間中は

修理に関しては保証書をご覧ください。保証書の規定に従って販売店もしくはマクスゼンテクニカルセンターが修理をさせていただきます。

### 保証期間が過ぎているとき

修理をすれば使用出来ると思われる場合には、ご希望によって有料で修理させていただきます。

### 修理料金について

修理料金は、技術料・部品代・製品の送料などで構成されています。当社では原則的に出張修理を行っておりません。

技術料	故障した製品を正常に修復するための料金です。
部品代	修理に使用した部品代金です。
送料	製品を修理会社まで運搬するための費用です。

**廃棄時にご注意願います。** 家電リサイクル法では、ご使用済の液晶テレビを廃棄する場合は、収集・運搬料金、再商品化等料金(リサイクル料金)をお支払いの上、対象品を販売店や市町村に適正に引き渡すことが求められています。



### 長年ご使用のテレビの点検をぜひ!

熱、湿気、ホコリなどの影響や、使用の度合いによって部品が劣化し、故障したり、ときには安全性を損なって事故につながることもあります。

ご使用の際  
このような症状は  
ありませんか?

- 電源を入れても映像や音が出ない。
- 映像が時々、消えることがある。
- 変なにおいがしたり、煙が出たりする。
- 電源を切っても、映像や音が消えない。
- 内部に水や異物がいっぱい。

ご使用中

このような場合、故障や事故防止のため、すぐに電源プラグをコンセントから抜いて、必ずお買い上げの販売店に点検・修理をご相談ください。  
ご自分での修理は危険ですので、絶対にしないでください。



# 保証とアフターサービス

## 保証書

- 保証期間はご購入日から1年間です。保証対象は機器本体のみです。  
(保証期間中でも有料修理になることがありますので、保証規定をよくお読みください)
- 保証期間中は保証規定に従い無料修理いたします。
- 保証期間が過ぎている時はご購入の販売店又はマクスゼンテクニカルセンターにご相談ください。修理によって機能が維持できる場合はご要望により有料修理いたします。

保証書					
製品名	43型 UHD スマートディスプレイ	50型 UHD スマートディスプレイ	55型 UHD スマートディスプレイ	65型 UHD スマートディスプレイ	ご購入履歴を印刷していただき 本書と一緒に保管してください
製品型番	JU43G7E	JU50G7E	JU55G7E	JU65G7E	
ご購入日	年 月 日				
故障の状況	できるだけ具体的に				保証書のお買い上げ日について は商品出荷日となります
接続している機器					保証書は再発行いたしません ので、紛失しないように大切に 保管してください
お名前					販売店
ご住所					
電話番号					

## 保証規定

- 1.修理はご購入の販売店又はマクスゼンテクニカルセンターに必ず製品本体と保証書を提示の上、ご相談ください。
- 2.ご贈答、ご転居の際は、ご購入の販売店又はマクスゼンテクニカルセンターに必ず製品本体と保証書を提示の上、ご相談ください。また、保証書には、ご購入履歴を印刷いただき一緒にご提示ください。
- 3.次のような場合、保証中でも有料修理になります。

- ・火災、塩害、ガス害、地震、風水害、落雷等の天災地変による故障や損傷。
- ・指定以外の電圧を加えたことによる故障や損傷。
- ・ご購入後の落下、移動等運送上の破損及び取り付け時の破損や損傷。
- ・保証書の提示がない場合。
- ・保証書にお客様名、ご購入日、販売店名の記入がない、又は字句を書き換えられた場合。
- ・一般家庭用以外での業務用に使われた場合(本製品は一般家庭用であり業務用ではありません)
- ・使用上の誤り、及び不当な修理や改造による故障および損傷。
- ・不具合の原因が本製品以外(外部要因)による場合。
- ・車両、船舶等に搭載された場合に生ずる故障および損傷。
- ・オークション、フリマサイト、中古販売店にて購入。
- ・離島又は離島に準ずる遠隔地へ引取修理を行う場合の送料。

4.本書は日本国内においてのみ有効です。(This warranty is valid only in japan.)

5.保証書は再発行いたしませんので、大切に保管してください。





- 本製品には、保証書が付いています。ご購入の販売店名、ご購入年月日のご記入なきものは、無効となりますので必ずご確認ください。
- 本製品ならびに本書は、改善のために予告なく変更する場合があります。
- 本書の内容の一部または全部の無断転載を禁じます。
- 本製品の使用・故障によって生じた、直接・間接の損害については、弊社はその責任を負わないものとします。
- 乱丁本・落丁本の場合はお取り替えいたします。販売店、またはテクニカルセンターにご連絡ください。

**マクスゼンテクニカルセンター**

**TEL. 0570-099-455**

受付時間：平日 9:00～17:00 月曜～金曜日(祝日を除く)

mail : [mtc@maxzen.jp](mailto:mtc@maxzen.jp)

Copyright ©MAXZEN.Inc All Rights Reserved.