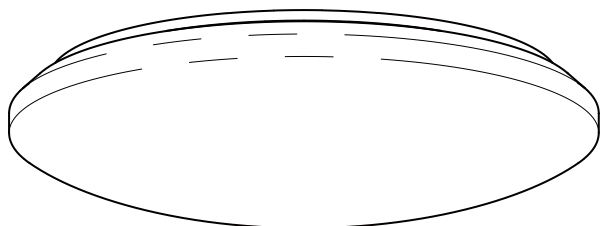


### 取扱説明書・保証書



このたびは、当社製品をお買い上げいただきまして、誠にありがとうございます。正しくご使用いただくために必ずこの取扱説明書をよくお読みください。なお、お読みになられたあと、もいつでも見られるように大切に保存してください。

#### も く じ

安全上のご注意	・・・ P.2～3
各部の名称とはたらき	・・・ P.4
取り付けかた	・・・ P.5～8
正しい使いかた	・・・ P.9
取りはずしのしかた	・・・ P.10
お手入れのしかた	・・・ P.10
修理・サービスを依頼する前に	・・・ P.11
アフターサービスについて	・・・ 裏表紙
保証書	・・・ 裏表紙



### 仕 様

品 名		LED シーリングライト 単色調光		
型 名		MCD06LT01(6 畳用)	MCD08LT01(8 畳用)	MCD12LT01(12 畳用)
電 源		AC100V 50/60Hz		
定格消費電力	100% 点灯時	32W	37.5W	48W
	常夜灯点灯時	0.2W	0.2W	0.2W
定格光束		約 3500lm(ルーメン)	約 4100lm(ルーメン)	約 5300lm(ルーメン)
外形寸法		(約) Φ480mm × 厚み 108mm (スポンジ含まず)		
本体質量		約 1.27kg		
付 属 品		リモコン ×1、リモコン用単 4 形乾電池 (お試し用) ×2、リモコンケース ×1、リモコンケース用ネジ ×2		



- LED 光源など部品の交換はできません。
- LED 光源にはバラツキがあるため、同じ型名の商品であっても発光色、明るさが異なる場合がありますのでご了承ください。
- 仕様などは改善・改良のため、予告なく変更することがあります。
- この製品を使用できるのは日本国内のみで、海外では使用できません。  
(This unit can not be used in foreign countries as designed for Japan only.)
- 取扱説明書に使用されているイラストと実際の商品は一部異なる場合があります。

# 安全上のご注意






- で使用になる前に、この「安全上のご注意」をよくお読みのうえ、正しくお使いください。
- ここに示した注意事項は安全に関する重大な内容を記載していますので、必ず守ってください。
- お読みになったあとは、お使いになる方がいつでも見られるところに、必ず保存してください。

 <b>警告</b>	誤った取り扱いをすると、人が死亡または重傷を負う可能性が想定される内容を示します。
 <b>注意</b>	誤った取り扱いをすると、人が傷害を負う可能性及び物的損害の発生が想定される内容を示します。 (物的損害とは、家屋・家財・家畜・ペット等にかかわる拡大損害を示します。)



## 図記号の意味と例

	⊘ は、「してはいけないこと」を意味しています。具体的な禁止内容は、⊘ の中や近くに絵や文章で示します。(左図の場合は、「分解禁止」を示します。)
	● は、「必ずすること」を意味しています。具体的な強制内容は、● の中や近くに絵や文章で示します。(左図の場合は、「電源プラグをコンセントから抜くこと」を示します。)

# 警告

 禁止	<p>取り付けできない天井・取り付けできない配線器具には無理に取り付けない。</p> <ul style="list-style-type: none"> <li>● 取り付けできない天井           <ul style="list-style-type: none"> <li>・凹凸のある天井 (格子天井・船底天井・竿縁天井)</li> <li>・傾斜した天井</li> <li>・取り付け部のまわりに凹凸や極端な突出部がある天井</li> <li>・簡単にたわむ天井</li> </ul> </li> </ul> <p>取り付けられた場合でも火災・感電・落下してけがの原因になります。</p> <ul style="list-style-type: none"> <li>● 取り付けできない配線器具           <ul style="list-style-type: none"> <li>・電源端子が露出しているもの</li> <li>・破損しているもの</li> <li>・取り付けが不十分でグラグラするもの</li> <li>・ケースウェイに取り付けてあるもの</li> <li>・配線だけのもの</li> </ul> </li> <li>・出しろが少ないもの (埋込ローゼット / 10mm 以下、引掛シーリング / 21mm 以下)</li> </ul> <p>火災・感電・落下してけがの原因になります。</p>	
	<p>電源は交流 100V 以外で使用しない。 火災・感電の原因になります。</p>	 指示
	<p>本体のすき間にピンや針金などの金属物等、異物を入れない。 感電・けがの原因になります。</p>	
	<p>室内専用なので、屋外では使用しない。 器具周囲温度 5℃~35℃ の範囲内で使用してください。 火災・感電の原因になります。</p>	
 使用禁止	<p>ストーブなど温度の高くなるものを本製品の近く・真下に置かない。 火災・故障の原因になります。</p>	<p>調光機能のついた電源 (壁スイッチなど) は使用することができないので、電気工事士資格取得者に交換工事を依頼する。 火災・故障の原因になります。 工事は販売店・工事店などに相談してください。</p>
	<p>異常時 (こげ臭い、発煙など) は電源を切り、使用を停止する。 火災・感電の原因になります。</p>	 分解禁止
 指示	<p>取り付けや取りはずし、お手入れをするときは、必ず電源を切る。 感電・けがの原因になります。</p>	 ぬれ手禁止
	<p>引掛シーリングは奥までしっかり差し込む。 感電・ショート・発火・落下の原因になります。</p>	 水ぬれ禁止
		<p>お手入れの際には、必ず電源を切って、本体内部を濡らさない。 火災・感電の原因になります。</p> <p>分解しない。また、修理技術者以外の人は修理しない。 火災・感電・けがの原因になります。修理は販売店にご相談ください。</p> <p>ぬれた手で、取り付け作業や取りはずし作業をしない。 感電の原因になります。</p> <p>本体を水につけたり、水をかけたりしてぬらさない。 防水仕様にはなっていないため、浴室など湿気の高い場所や、常時温度が高い場所への設置はしない。 ショート・火災・感電の原因になります。</p>

# 注意

 <p>禁止</p>	<p>点灯中や消灯直後は熱くなっているため器具に触れない。 やけどの原因になることがあります。</p>	 <p>指示</p>	<p>カバーは確実に取り付ける。 落下してけがの原因になります。</p>
	<p>本製品の一部分が破損した場合そのまま使用を続けな い。また破損した部分に直接触れたりしない。 けが・やけど、落下の原因になることがあります。</p>		<p>天井の材質によっては、変色・変形することがある ので十分注意する。 光を発生し、熱も持つ機器のため、変色・変形の原因に なります。</p>
	<p>ものをぶつかけたり、衝撃をあたえない。 本製品の落下による、けが・やけどの原因になります。</p>		<p>設置して長期間使用すると、外部に異常がなくても 内部の劣化は進行するので、点検する。 点検せずに使用を続けると、火災、落下による感電、 けがの原因になります。</p>
	<p>LED 光源を直視しない。 目に悪影響を及ぼす原因になります。</p>		<p>リモコンでスイッチを切ると、常時待機電力がか かっているため、長時間点灯しない場合は、電源（壁 スイッチなど）を切る。 節電になります。</p>
	<p>ラジオやテレビなどの音響機器・映像機器を近くで 使用しない。 雑音の原因になることがあります。使用する場合はで きるだけ離して使用するようしてください。</p>		<p>被照射物との距離は 1m 以上あける。 色あせ、変色の原因になります。</p>
	<p>リモコンの電池を交換するとき、新旧の乾電池を混 ぜて使用しない。 故障の原因になります。</p>		<p>リモコンが誤動作を起こすような場合、リモコンと 本体のチャンネル設定を切り替える。 ほかの機器のリモコンが動作させたりする場合、逆に 本製品のリモコンがほかの機器を動作させる場合、試 してください。</p>

## 乾電池に関する安全上の注意

■電池の使いかたを誤ると、電池が液漏れ、発熱、破裂したり、けがや機器故障の原因となるので、次のことを必ず守ってください。

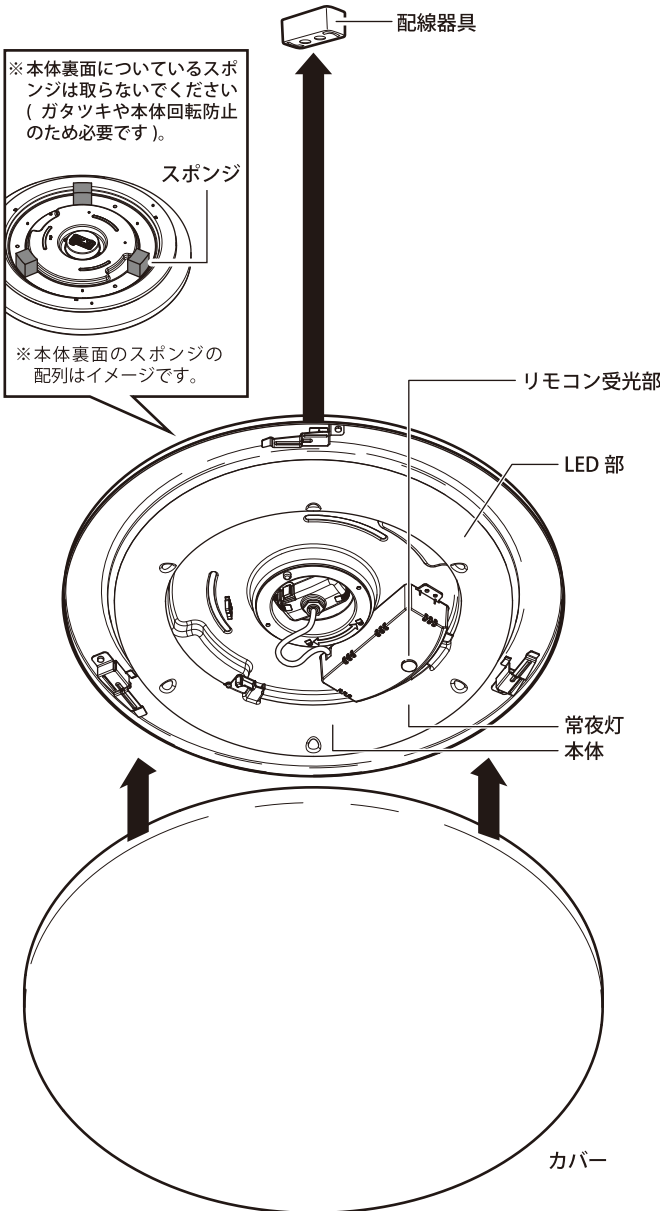
# 警告

- 電池は乳幼児の手の届かない所に置いてください。万一、電池を飲み込んだ場合は、すぐに医師に相談してください。
- 電池のアルカリ液が目に入ったときは失明など障害のおそれがありますので、すぐに多量のきれいな水で洗い流し、医師の治療を受けてください。
- 電池を火に入れたり、加熱、分解、改造などしないでください。
- 電池の (+) (-) を逆にして使用しないでください。
- 電池のアルカリ液が皮膚や衣服に付着した場合には、すぐに多量のきれいな水で洗い流してください。
- 電池の (+) (-) を針金などで接続したり、金属製のネックレスやヘアピンなどと一緒に持ち運んだり、保存しないでください。
- 付属の電池は充電式に造られていません。充電すると液漏れ、発熱、破裂のおそれがあります。
- 使い切った電池はすぐ機器から取り出してください。
- 長期間機器を使用しない場合には、機器から電池を取り出してください。電池を入れたままにしておくと液漏れがあり危険です。

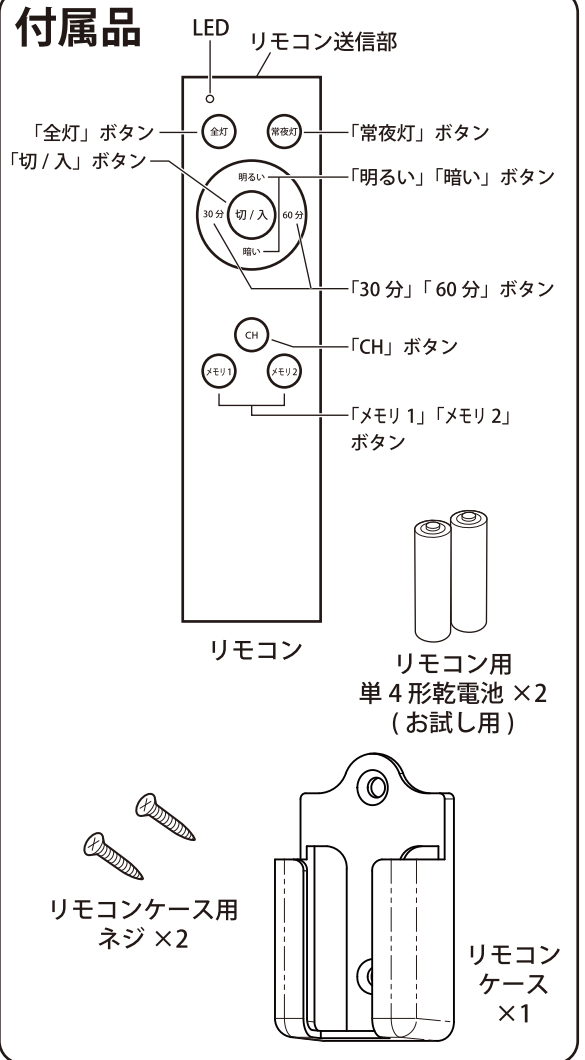
# 注意

- 電池を落下させたり、投げつけたりして強い衝撃を与えないでください。
- 電池の外装ラベルをはがしたり、傷つけないでください。
- 新しい電池と使用した電池や古い電池、銘柄や種類の異なる電池を混ぜて使用しないでください。
- ニッケル系乾電池（オキシライド乾電池など）は絶対に使用しないでください。
- 充電式（ニカド・ニッケル水素など）電池を使用しますと、機器が持っている性能を発揮できないことがあります。（機器が誤作動するなど）
- 電池の消耗により正常に作動しない場合があります。その際は新しい電池と交換してください。
- 電池に表示されている使用推奨期間内に使用してください。

# 各部の名称とはたらき



## 付属品



<b>警告</b>	<p>・取り付け・取りはずしなど、必ず電源を切って行なう。 感電や故障の原因になります。</p>
	<p>・配線器具が設置されていない場合、工事は販売店・工事店などに相談する。 配線する、器具を取り付けるなどの作業は、電気工事士法施行規則（第二条）で有資格者での作業が必要と定められています。資格を持っていない人が、勝手な判断で工事をしたりしないでください。</p>

## 梱包部品一覧

お買い上げ後、同梱の部品を確認してください。

本体 .....	1 個	リモコン用単4形乾電池 (お試し用) .....	2 本
カバー .....	1 個	リモコンケース .....	1 個
リモコン .....	1 個	リモコンケース用ネジ .....	2 本

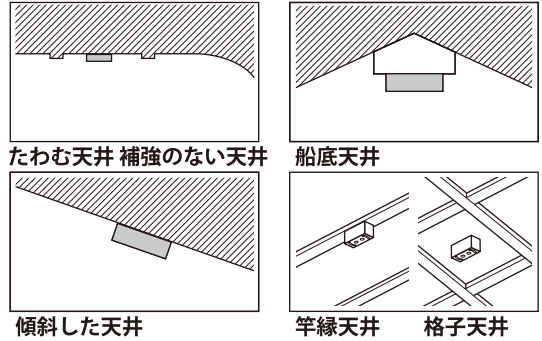
# 取り付けかた

## 取り付け前の確認事項

### 1. 取り付ける天井の状態を確認する

右図 [ 取り付けることのできない天井 ] のような天井になっていないことを確認してください。

### [ 取り付けることのできない天井 ]



### 2. 取り付ける天井についている配線器具を確認し、配線器具の出しろを計測・確認する

- 天井に右図 [ 取り付けることのできる配線器具 ] のような配線器具が設置されていれば、取り付けることができます。
- ただし、配線器具が以下のようなものである場合は取り付けできません。

#### 取り付けできない配線器具

- 電源端子が露出しているもの
  - 破損しているもの
  - 取り付けが不十分でグラグラするもの
  - ケースウェイに取り付けてあるもの
  - 配線だけのもの
  - 出しろが少ないもの ( 埋込ローゼット / 10mm 以下、引掛シーリング / 21mm 以下 )
- ・配線器具が設置されていない場合や、取り付けできない配線器具でも交換により取り付けできる場合がありますので、販売店・工事店にご相談ください。

### [ 取り付けることのできる配線器具 ]



出しろ 11mm	出しろ 22mm	
引掛埋込ローゼット	丸型フル引掛シーリング	丸型引掛シーリング
引掛埋込ローゼット (ハンガーなし)	丸型フル引掛ローゼット	角型引掛シーリング

### 3. 取り付ける電源 ( 壁スイッチなど ) に調光機能がないことを確認する

- 調光機能のついた電源 ( 壁スイッチなど ) の場合、使用できません。販売店・工事店にご相談ください。

調光機能付	スイッチのみ

### [ 取り付けできない配線器具 ]

電源端子が露出しているもの	破損しているもの	取り付けが不十分でグラグラするもの
ケースウェイに取り付けてあるもの	埋込ローゼット 10mm 以下	引掛シーリング 21mm 以下
	出しろが少ないもの	
配線だけのもの		

※上記イラストのようなスイッチ以外にも、調光機能の付いたスイッチは使用できません。

# 取り付けかた(つづき)

## 取り付けかた

### 1. 電源(壁スイッチなど)を切にする



警告

取り付けをするときや、お手入れをするときは必ず電源を切にする。感電・やけどの原因になります。

### 2. 配線器具の位置・角度を確認して、本体を配線器具に近づける①

本体を持ち、配線器具の角度と本体の引掛シーリング部分の向きを合わせるようにしてください。



注意

本体裏に取り付けられているスポンジは、はずさないでください。

### 透明窓からの取り付け

透明窓から配線器具を見るようにして取り付けます。

### 3. 配線器具の取付穴と本機の刻印マークを合わせる②

本機側の引掛シーリング裏側には2つの引掛刃があり、それらを配線器具の取付穴に同時に入れ、回転させて固定させます。

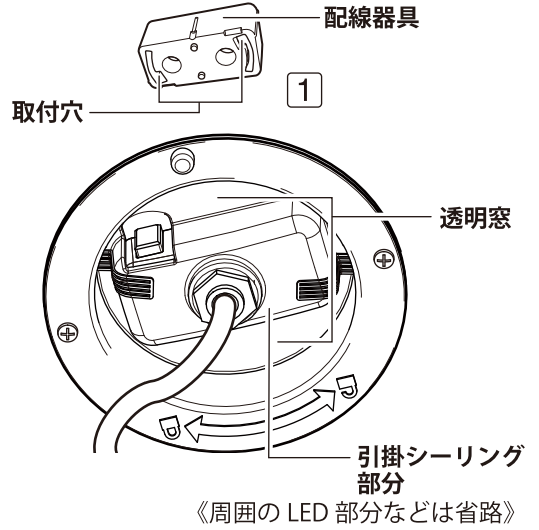
2つの穴を同時に入れるため、本機の透明窓にある刻印マークと配線器具側の取付穴の位置を合わせることで取り付けます。

### 4. 引掛刃が配線器具の取付穴に入るように、そのまま配線器具に対して水平に本体を持ち上げる③

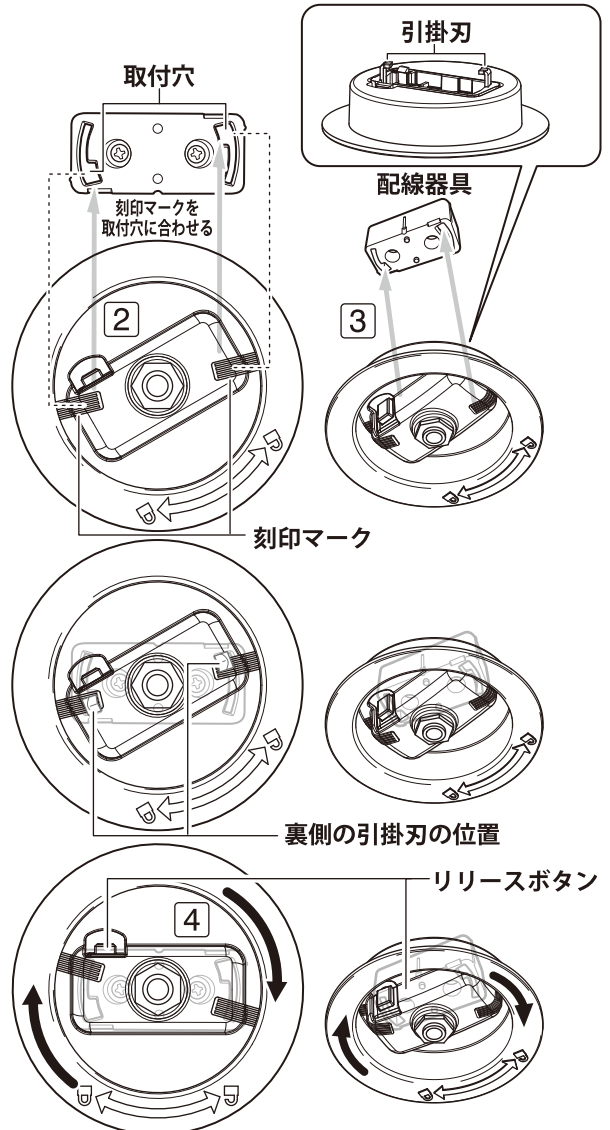
2つの引掛刃が同時に入るようにしてください。引掛刃が片方のみ入ると破損の原因になります。

### 5. 引掛刃が取付穴に入ったら、本体を右(時計回り)に回す④

リリースボタンが「カチッ」という音がするまで回します。ロックされてはずれなくなります。※やりなおす場合、リリースボタンを押すとロックが解除されます。押しながら回転させてください。



《周囲のLED部分などは省略》

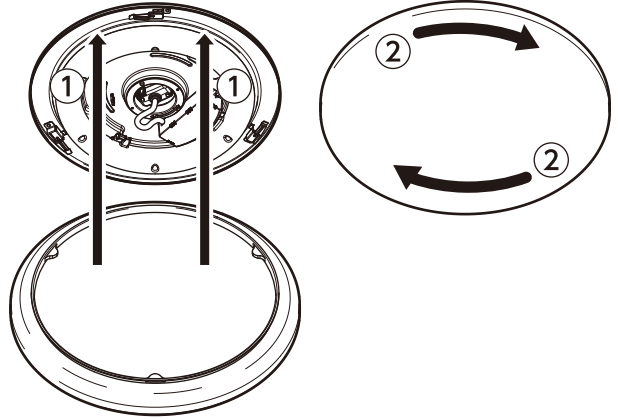


《周囲の部分、中心部に接続されているケーブルなどは省略》

# 取り付けかた(つづき)

本体が正しく取り付けられているか、確認します。

- ・回転部分が回転しない
  - ・本体がガタガタ・グラグラしない
- 異常が認められましたら一度取りはずして、取り付け直してください。



**注意** リリースボタンを押さないで回してみ、はずれないことを確認する。取り付けが不十分ですと、落下してけがの原因になります。回すのに抵抗を感じる場合は無理に回さないでください。

## 6. 本体にカバーを取り付ける

- ・本体の真下からカバーを押し付け①、「カチッ」と音がするまで右に回します②。
- ・カバーが水平に取り付けられていることを確認してください。

## 7. リモコンに電池を入れる

下記の手順で付属の電池(単4形乾電池)を入れてください。

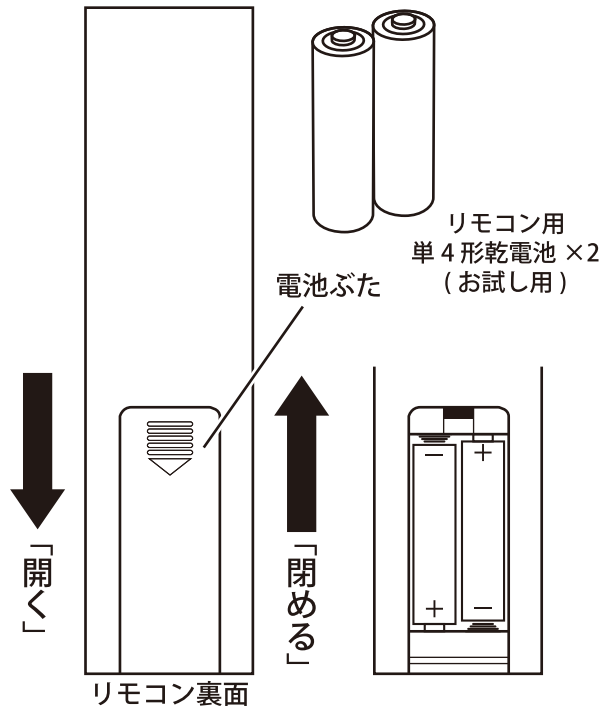
### 1. 電池ぶたを開く

電池ぶたを押しながら図の「開く」の方向へ矢印(▼)を押しながらスライドさせて開きます。

### 2. + と - の向きに注意して、電池を入れる

### 3. 電池ぶたを閉める

電池ぶたを図の「閉める」の方向へ矢印(▲)を押しながらスライドさせて閉めます。カチッと音がするまで押し込んでください。



- ・リモコンと本体の受信部の間に障害物がある場合は、リモコンが正常に動作しないことがあります。

※ P3 の乾電池に関する安全上の注意を確認してください。

# 取り付けかた(つづき)

## 8. 本体とリモコンのチャンネル切替を設定する

※ 出荷時は、本体・リモコンともにチャンネル 1 (CH1) に設定してあります。

### 1. 本体にリモコンを向けて、「CH」ボタンを約 5 秒長押しする。

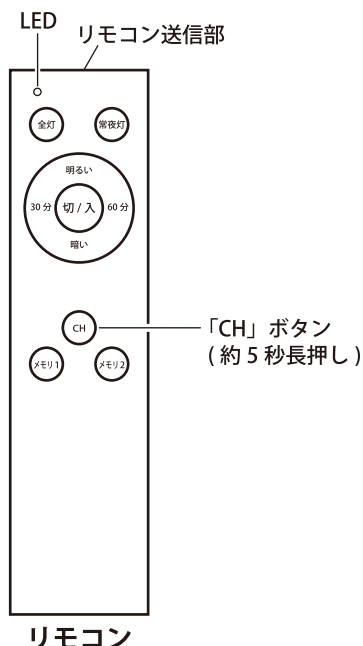
「CH1」に設定した場合

リモコンの LED が 1 回点滅します。  
短いピッ音が 1 回鳴ります。

「CH2」に設定した場合

リモコンの LED が 2 回点滅します。  
短いピッ音が 2 回鳴ります。

※ リモコンのチャンネルだけを切り替えるには、リモコンを本体に向けずに「CH」ボタンを長押しします。



### 2. 2 台の器具を設置する場合の設定

#### 2 台同時に操作する場合

本体 1 台目、本体 2 台目ともに同じチャンネルに合わせます。リモコンも同じチャンネルに合わせます。

例：本体を 2 台ともにチャンネル 1 (CH1) に、リモコン 1 台目もチャンネル 1 (CH1) に合わせます。

#### 2 台別々に操作する場合 ( 部屋別で操作させたいなど )

- 本体 1 台目はチャンネル 1 (CH1)、本体 2 台目はチャンネル 2 (CH2) に合わせます。
- リモコン 1 台目はチャンネル 1 (CH1)、リモコン 2 台目はチャンネル 2 (CH2) に合わせます。

⚠ 注意	<ul style="list-style-type: none"> <li>• 2 台同じチャンネルにしても、器具間の距離やリモコン操作の方向により同時に点灯しないことがあります。</li> <li>• 付属のリモコンの操作に関係なく本製品の明るさが切り替わる場合は、本体とリモコンのチャンネルを変更してください。</li> </ul>
------	---

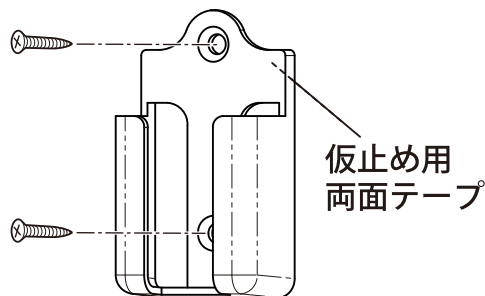
音のイメージ	ピッ	ピピッ
チャンネル	チャンネル 1 (CH1)	チャンネル 2 (CH2)
リモコン LED	1 回点滅	2 回点滅

## 9. リモコンケースを設置する

付属のリモコンケースは、リモコン反応を確認のうえ、貼付してある両面テープで仮止めをしてください。

設置場所が決まりましたら、付属のネジを使用して設置してください。

※ 設置場所によってはリモコンケースに入れたまま操作しても、本製品は反応しない場合があります。





# 正しい使いかた

## 照明の点灯・消灯

### 1. 電源（壁スイッチなど）を入れてから リモコンの「全灯」ボタンを押す

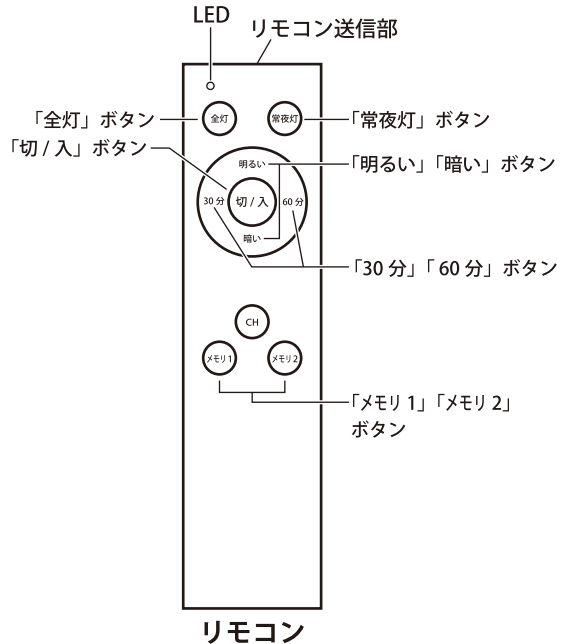
正常に接続されていると、調光 100% で点灯します。  
 ・点灯しない場合、接続に問題があることがあります。  
 電源（壁スイッチなど）を切って、本機を再度取り付け  
 なおしてみてください。

### 2. 常夜灯の点灯・消灯

・常夜灯ボタンを押すと、全体の LED が消灯し、常夜灯  
 が点灯します。  
 ・常夜灯を消灯させたい場合、リモコンの「切/入」ボタ  
 ンを押すか、電源（壁スイッチ）を切ってください。

### 3. リモコンの調光ボタンを押して調光する

調光ボタンを押すたびに、明るさが変化します。（図 1 を  
 参照）  
 これ以上変化しない場合は「ピピッ」音がします。  
 リモコンが効かない場合、リモコンの設定などに問題がある  
 ことがあります。以下の点をチェックしてください。  
 ・チャンネル切替ボタン（P8 の 8 参照）  
 ・電池の入れかた（P7 の 7 参照）  
 ・受信部・送信部まわりに遮へい物がないかどうか。



リモコン

### ※ 操作できない場合は、本体とリモコンのチャンネルを確認する。

・出荷時は、本体・リモコンともにチャンネル 1  
 (CH1) に設定してあります。

### 4. 照明を消す

電源（壁スイッチなど）が「入(ON)」の状態、リモコン  
 の「切/入」ボタンを押すと照明が消えます。照明が消え  
 ても待機電力がかかった状態になるため、長時間電源  
 を入れない場合は、電源（壁スイッチなど）を切にしてく  
 ださい。

### 5. おやすみタイマー

点灯時、「30分」ボタンを押すと、30分後に自動で消灯し  
 ます。「60分」ボタンを押すと、60分後に自動で消灯しま  
 す。タイマーを解除するときは、ボタンを約 3 秒長押しし  
 てください。  
 ※解除されたとき、「ピピッ」とボタン音が鳴ります。  
 （図 2 を参照）

### 6. メモリー機能

#### 壁スイッチメモリー

壁スイッチで入・切する場合、壁スイッチで切った最後の  
 状態で点灯します。  
 ※壁スイッチを切った後、1 秒以内に壁スイッチを入れる  
 と、点灯状態が切り替わります。

#### リモコンメモリー

「切/入」ボタンで切った最後の状態で点灯します。

### 7. 明るさメモリー機能を使用する

・点灯している時、「メモリ 1」又は「メモリ 2」ボタ  
 ンを約 3 秒長押しすると、現在の状態が記録されます。  
 ・点灯している時、「メモリ 1」又は「メモリ 2」ボタ  
 ンを押すと、記録された光の状態が再現されます。

図 1

明るさを微調整するときは、「明るい」/「暗  
 い」ボタンを押してください。

明るい … 少しずつ明るくなります  
 暗い … 少しずつ暗くなります

図 2

押しかた	1 回押し	3 秒長押し
音のイメージ	ピッ ●	ピピッ ●●
タイマー時間	30分又は60分	タイマー解除

⚠ 警告	使用後は必ず消灯し、長時間使用しない 場合は、電源（壁スイッチなど）を切る。 火災・故障の原因になります。
------	---

⚠ 注意	2 台同じチャンネルにしても、器具 間の距離やリモコン操作の方向により同 時に点灯しないことがあります。
------	--

⚠ 注意	付属のリモコンの操作に関係なく本製品 の明るさが切り替わる場合は、本体とリ モコンのチャンネルを変更してください。
------	---

※ 出荷時は、本体・リモコンともにチャンネル 1(CH1)  
 に設定してあります。

※ 本体のチャンネル合わせは P8 の 8 をご参照ください。

# 取りはずしのしかた



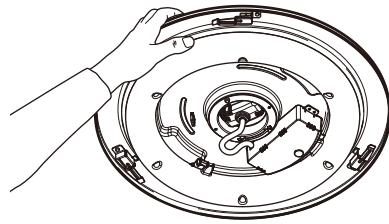
取りはずしの際は、安全のため電源（壁スイッチなど）を切り、通電していないことを確認する。  
感電・火災・やけどの原因になります。  
本体は熱くなっていることがありますので、電源を切ってしばらくたってから行なってください。

## 取りはずしのしかた

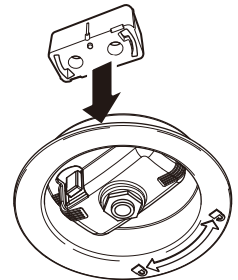
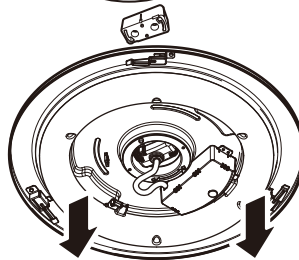
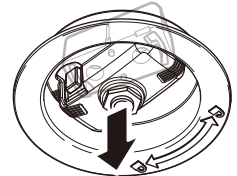
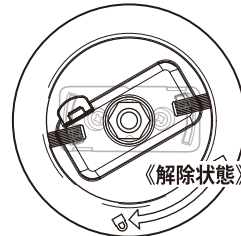
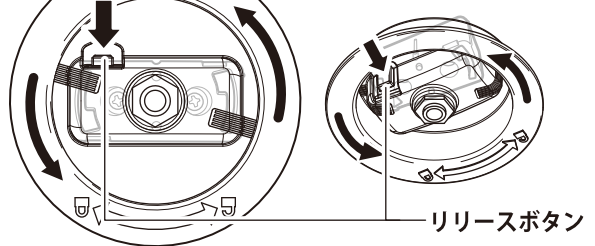
お手入れするとき、別の部屋に移動させるとき、転居するときなど、次の手順で取りはずしを行なってください。

取りはずし作業はできるだけ2人で行なってください

1. 電源（壁スイッチなど）を切にする
2. カバーをはずす  
カバー部分を持ち、左に回すとカチッと音が出てロックが解除されます。
3. 本体透明窓のリリースボタンを押しながら本体を左回し（反時計回し）にする  
リリースボタンを押さないで本体を回転させると取付金具に異常な力をかけてしまい、破損させる原因になります。
4. 引掛刃が配線器具からはずれたことを確認し、本体を水平に保った状態で下げる  
斜めに下げると、破損の原因になります。



リリースボタンを押しながら回転させる



# お手入れのしかた



お手入れの際は、安全のため電源（壁スイッチなど）を切り、通電していないことを確認する。  
感電・火災・やけどの原因になります。

## お手入れのしかた

- ・明るく安全に使用していただくため、定期的に（6か月に1回程度）清掃してください。
- ・汚れがひどい場合は、石けん水に浸した布をよくしぼってふき取ります。乾いたやわらかい布で仕上げ、十分乾いてから使用を開始してください。
- ・リモコンの送信部も定期的にお手入れをおこない、汚れをふき取ってください。汚れるとリモコンの効きが悪くなります。



注意

- ・石けん水は必ずふき取る。
- ・本体の内部を濡らさない。
- ・シンナー・ベンジンなど揮発性のものや、みがき粉、洗剤、たわし・スポンジのかたい面を使用してお手入れをおこなわない。
- ・殺虫剤などかけたりしない。  
破損・変色などの原因になります。

# 修理・サービスを依頼する前に

**⚠ 警告** 修理技術者以外の方は分解したり修理をしない。

「故障かな?」と思ったときには次の点をお調べください。

症状	主な原因	処置
点灯しない	・電源(壁スイッチなど)が「切(OFF)」になっている	電源(壁スイッチなど)を「入(ON)」にする
	・ブレーカーが「切」になっている	ブレーカーを「入」にする
	・本体が天井の取付器具に正しく取り付けられていない	天井の取付器具に正しく取り付ける(取り付け直す)
リモコンが正常に動作しない	・リモコンのチャンネルが本体と一致していない	リモコンのチャンネルを合わせる
	・リモコンの電池が正しく取り付けられていない	リモコンの電池を正しく入れなおす
	・リモコンの電池が切れて信号が送信されていない	リモコンの電池を新しいものにする
	・本体の受信部に信号が届いていない	障害物を取り除く、もしくは受信可能な範囲から操作する
点灯中・消灯直後など異音が発生する	・使用環境により電源部から多少の音が発生することがあります	問題ありません。気になる場合はマクスゼンテクニカルセンターまで、ご相談ください
点灯中 LED がチラつく	・使用環境に大電力を要する機器が同じ電源幹線に接続されていると、負荷変動で電源電圧が不安定になっている	問題ありません。気になる場合は電源の接続を変更するなど、工事業者に相談ください
	・強い電波を発生する機器を近くで使用している	強い電波を発生する機器と本機との距離を離す

## よくあるご質問

Q リモコンで電源を「切(OFF)」にすると、ゆっくり消灯します。

A 正常動作です。リモコンで電源を「切(OFF)」にすると、ふんわり消灯します。

## 長年ご使用の場合はよく点検を

### このような症状はありませんか？

- ・チカチカしたり点滅する。
- ・こげ臭い匂いがする。
- ・その他の異常・故障がある。

このような症状のときは、事故防止のため、すぐに電源を切り、必ず販売店またはマクスゼンテクニカルセンターに点検をご相談ください。

# アフターサービスについて

## ●製品の保証について

- この製品には保証書がついています。保証書は販売店にて所定事項を記入してお渡しいたしますので、内容をよくお読みのうえ大切に保存してください。
- 保証期間はお買い上げの日から LED 電源・LED 光源ユニットは 5 年間、そのほか（本体、リモコン、カバーなど）は 1 年間です。  
※保証の例外  
24 時間連続使用など、1 日 20 時間以上の長時間使用の場合、保証期間は半分になります。なお、保証の内容に取換作業などは含まれません。  
保証期間中でも有料になることがありますので、保証書をよくお読みください。
- 保証期間後の修理は販売店またはマクスゼンテクニカルセンターにご相談ください。

## ●修理を依頼されるときは

### ⚠警告

- 故障のときは、ただちに使用をやめて配線器具から取りはずし、お買い上げの販売店にこの製品をお持込みのうえ修理をお申しつけください。
- ご自分ででの修理はしないでください。たいへん危険です。

アフターサービスについてわからないことは…お買い上げの販売店、またはマクスゼンテクニカルセンターにお問い合わせください。

## 保証書

### LED シーリングライト

MCD06LT01/MCD08LT01/MCD12LT01 **持込修理**

保証期間	お買い上げ日	年 月 日
	お買い上げの日から	本体やリモコン 1 年間 LED 電源・LED 光源ユニット 5 年間
お客様	ご住所	□□□□-□□□□
	電話	
	お名前	ふりがな
		様

本書は、下記の保証規定により無料修理を行うことをお約束するものです。お買い上げの日から保証期間内に万一故障が発生した場合は本書をご提示のうえお買い上げの販売店に修理をご依頼ください。保証書に所定事項の記入または販売店印がない場合は必ず販売店発行の領収書または、その他の購入年月日、店名等を証明するものを合わせてご提示ください。安全点検などのために、写しをとる必要がある場合、お客様にご記入いただいた保証書の写しは、保証期間内のサービス活動及びその後の安全点検のために記載内容を利用させていただく場合がございますので、ご了承ください。

### 販売店様へお願い

この保証書は、販売店様が所定事項を記入して効力を発するものですので、必ずご記入ください。

お買い上げ店  
住所・店名

電話



### 保証規定

- 取扱説明書、本体貼付ラベル等の注意に従って正常な使用状態で故障した場合には、無料修理致します。
- 保証期間内に故障して無料修理をお受けになる場合には、商品と本書をご持参ご提示のうえ、お買い上げの販売店にご相談ください。
- ご転居の場合は事前にお買い上げの販売店にご相談ください。
- 贈答品等で本保証書に記入してあるお買い上げの販売店に修理がご依頼できない場合には、マクスゼンテクニカルセンターにお問い合わせください。
- 保証期間内でも次の場合には有料修理になります。  
(イ) 使用上の誤りおよび不当な修理や改造による故障および損傷  
(ロ) お買い上げ後の輸送、落下による故障および損傷  
(ハ) 火災、塩害、ガス害、地震、風水害、落雷、異常電圧、およびその他の天災地変による故障および損傷  
(ニ) 本書の提示がない場合  
(ホ) 本書にお買い上げ年月日、お客様名、販売店名の記入のない場合、或いは字句を書きかえられた場合  
(ヘ) 故障の原因が本製品以外（電源、他の機器等）にあつてそれを点検、修理した場合

- (ト) 一般家庭用以外（例えば、業務用、船舶や海上使用など）に使用された場合の故障および損傷
- (チ) 腐食による故障および損傷
- (リ) 樹脂加工およびメッキの摩耗や打痕、プラスチック部の損傷
- (ヌ) 乾電池や内蔵バッテリーなどの消耗品交換
- (ル) フリーマーケット・オークションなどの二次流通を経て、初回購入日が特定できず、保証期間内か否かの判断ができない場合

- 本書は日本国内においてのみ有効です。  
This warranty is valid only in Japan.
- 本書は再発行致しませんので紛失しないよう大切に保存してください。  
※ この保証書は、本書に明記した期間、条件のもとにおいて無料修理をお約束するものです。従ってこの保証書によって、お客様の法律上の権利を制限するものではありませんので、保証期間経過後の修理についてご不明な場合は、お買い上げの販売店またはマクスゼンテクニカルセンターにお問い合わせください。  
※ お買い上げの販売店またはマクスゼンテクニカルセンターにご持参いただくに際しての諸費用は、お客様にご負担願います。またお買い上げの販売店と当社間の運賃諸掛りにつきましては、輸送方法によって、一部ご負担いただく場合があります。

故障・修理についての  
ご相談に関しては…

マクスゼンテクニカルセンター TEL. 0570-099-455

受付時間：平日 9:00～17:00 月曜～金曜日(祝日を除く)

mail : mt c @maxzen.jp

※商品名、品番をご確認のうえ、お電話をいただきますようお願い致します。

※お電話をいただいた際にお話いただく情報は、お客様へのアフターサービスにおいて利用させていただきますので、ご了承ください。