

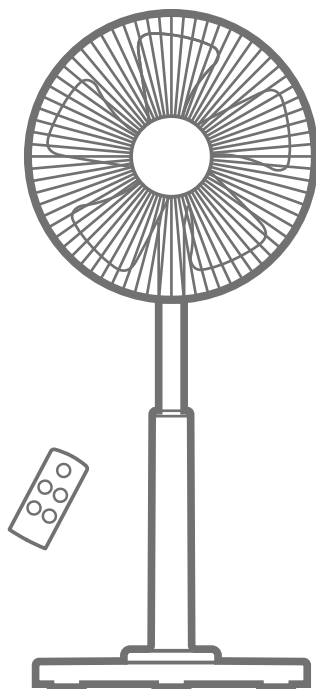
リモコン式リビング扇 MFA30HZ02M

取扱説明書

このたびは、扇風機をお買い上げいただき、まことにありがとうございます。ご使用前に、この取扱説明書をよくお読みのうえ、正しくご使用ください。お読みになった後は、大切に保管していただき、取扱いのわからないときや、不具合が生じたときにお役立てください。

6時間
入/切
タイマー

マイコン リズム風 リモコン



愛情点検

長年ご使用の扇風機の点検を！！

ご使用の際、
このような症状は
ありませんか？

- ・電源を入れても動かないときがある。
- ・電源コードを動かすと、通電したり、しなかったりする。
- ・運転中に異常な音や振動がする。
- ・こげ臭いにおいがする。
- ・差し込みプラグ、電源コード、本体などが異常に熱い。
- ・その他の異常、故障がある。

ご使用中止

故障や事故の防止のため、運転を停止し、コンセントから差し込みプラグを抜いて必ず販売店に点検・修理をご相談ください。
なお、点検・修理についての費用など詳しいことは、販売店にご相談ください。

仕様

品番	MFA30HZ02M	
電圧 (V)	100	
周波数 (Hz)	50	60
消費電力 (W)	36	42
回転数 (r/min)	1030	1030
風速 (m/min)	175	180
風量 (m ³ /min)	40(強)	40(強)
首振角度 (度)	80	
コード (m)	ビニルコード 1.6	
高さ (mm)	690~870	
質量 (kg)	約2.8	

安全上のご注意

ご使用の前に、この『安全上のご注意』をよくお読みの上、正しくお使いください。

この扇風機は、羽根の回転による風で涼感を得たり、室内の空気を循環させるために使用するもので、一般家庭用として生産されたものです。これ以外のご使用は絶対しないでください。この用途以外(観賞魚・植物・ペット用など)及び一般家庭用以外(業務用など)でご使用になった場合の故障・修理・事故・その他の不具合については、責任を負いかねますのでご了承ください。

表示について

※ここに示した『安全上のご注意』は、あなたや他の人への危害や損害を未然に防止するためのもので、『警告』『注意』の2つに分けてお知らせしています。いずれも安全に関する重要な内容ですので、必ず守ってください。



警告

取り扱いを誤ると死亡または重傷などを負う可能性が想定される内容を示します。



注意

取り扱いを誤ると傷害を負う可能性または物的損害のみが発生すると想定される内容を示します。

表示の例

■お守りいただく内容の種類を、絵記号で区分し説明しています。(下記は絵記号の一例です。)



この記号は、してはいけない『禁止』内容です。



この記号は、必ず実行していただく『強制』内容です。

※お読みになった後は、お使いになる方がいつでも見られるところに必ず保管してください。

警告



羽根・ガード・スタンドベースをつけずに高さ調節ボタンを押したり、モーターを運転しないでください。

●ケガの原因になります。



お手入れの際は、必ず差込みプラグを抜いてください。



ぬれた手で抜き差ししないでください。

●不意に作動して、ケガをしたり感電の原因になります。



電源コードを傷つけたり、無理に曲げたり、引張ったり、ねじったり、たばねたり、重い物をのせたり、挟み込んだり、加工したりしないでください。

●電源コードが破損し、火災、感電の原因になります。



電源コードや差込みプラグが傷んだり、破損しているときは使用しないでください。

●感電・ショート・発火の原因になります。



交流100V以外では使用しないでください。

●異常発熱して、火災の原因になります。



分解禁止

絶対に分解したり、修理・改造を行わないでください。

●異常動作してケガや発火の原因になります。



水ぬれ禁止

水につけたり、水等をかけたりしないでください。

●ショート・感電の恐れがあります。



禁止

コンセントの差し込みがゆるいときは、使用しないでください。また、差込みプラグとコンセントの間にホコリや金属や水分を付着させないでください。

●感電・ショート・発火の原因になります。



禁止

包装用のポリ袋は幼児の手の届くところに置かないでください。

●頭からかぶるなどしたときに口や鼻を塞ぎ窒息するおそれがあります。

⚠ 注意



禁止

風を長時間、からだにあてないでください。

- 健康を害することがあります。
- 特に乳幼児、お年寄り、ご病気の方にはご注意ください。



禁止

スプレーをかけないでください。

(殺虫剤、整髪料、掃除用等)

また、油や薬品のかかる場所で使用しないでください。

- 樹脂や塗装部分に変質したり、破損の原因になります。



禁止

次の場所では、使用しないでください。(ガスレンジ等の炎の近く、引火性ガスのある所、雨や水のかかる場所。)

- 樹脂や塗装部分に変質したり、破損の原因になります。



プラグを抜く

外出するとき等使用しないときや何か異常があった場合はすみやかに差し込みプラグを抜いてください。

- 事故の原因になります。また、思わぬ誤動作を生じることがあります。



可動部へ接触禁止

ガードの中や可動部へ指等を入れないでください。

特に持ち運びする際にはご注意ください。

- ケガの原因になります。



禁止

障害物(カーテン等)の周囲や不安定な場所で使用しないでください。特に入タイマーの場合にはご注意ください。

- 破損や故障の原因になります。



禁止

製品を倒さないでください。

- 羽根が割れたり、故障や事故の原因になります。



禁止

扇風機カバーをご使用の場合ホコリ等がつまった状態で使用しないでください。

- モーター部が加熱し、故障や事故の原因になります。



差し込みプラグを抜くときは、電源コードを持たずに必ず先端の差し込みプラグを持って引き抜いてください。

- 羽根が割れたり、故障や事故の原因になります。

各部の名称

付属品



リモコン
(ワイヤレス式)



リチウム電池
(CR2025)×1

ご注意

電池は工場出荷時に同梱していますので自己放電により寿命が短くなっている場合があります。

操作パネル

- | | | | |
|-----|-----|---|-----|
| 6 ● | 6 ● | | 強 ● |
| 4 ● | 4 ● | ● | 中 ● |
| 2 ● | 2 ● | | 弱 ● |
| 1 ● | 1 ● | | |

切
タイマー

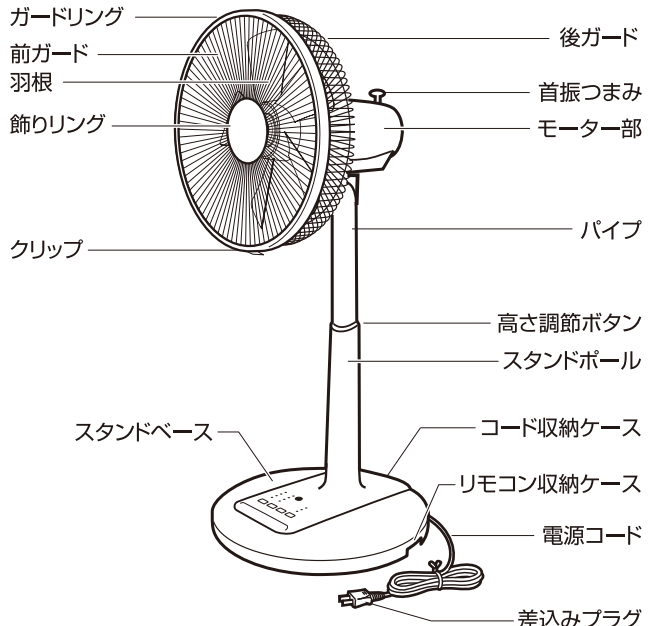
入
タイマー

リズム風

風量



8時間自動切





※製品は、絵と少し違うことがあります。

組み立てかた

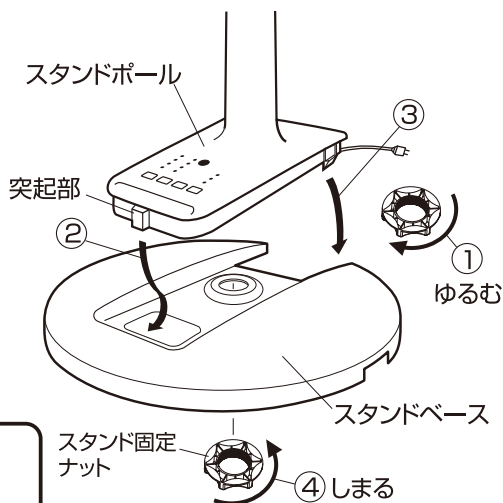
- ご使用前に次の順序で正しく組み立ててください。
- 包装ケースは、保管する時に必要ですから捨てないでください。
- ガード、羽根を取付けていない状態では、モーター部をお望みの角度(上下)に調節できません。

⚠ 警告

-  組立て前、あるいは組立て中に差込みプラグをコンセントに差込まないでください。
禁止 ●モーター軸が回り出し、ケガの原因になります。
-  組立て前、あるいは組立て中に『高さ調節ボタン』を操作しないでください。
禁止 ●モーター部が飛び出して、ケガの原因になります。

1 スタンドベースとスタンドポールを組み立てます。

- ① スタンドポールからスタンド固定ナットをはずします。
- ② 平らな安定した場所に置いたスタンドベースにスタンドポールの『突起部』を差し込みます。
- ③ スタンドポールをスタンドベースに押し込みます。
- ④ スタンドベース底部よりスタンド固定ナットで使用中にゆるまないようにしっかりと締め付けてください。



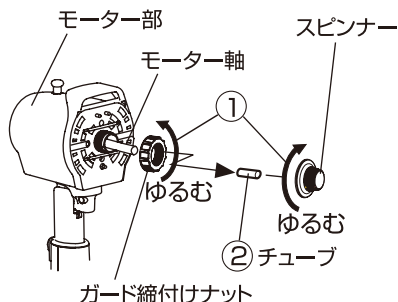
ご注意

スタンドポールをスタンドベースに差込むとき、高さ調節ボタンを押さないように注意してください。

2 モーター部の下記部品をはずします。

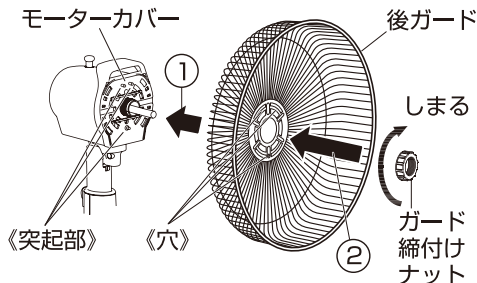
- ① スピナーとガード締付けナットはモーター部についていますので『ゆるむ』の方向にはずれるまで回してください。
- ② モーター軸のチューブをはずします。(チューブをはずさないで羽根をつけることができません。)

※チューブは扇風機を保管するとき、モーター軸のサビ防止となりますので捨てないでください。



3 後ガードを取付けます。

- ① モーターカバーの突起部に後ガードの穴を合わせます。
- ② ガード締付けナットを『しめる』の方向に回して、後ガードが使用中にゆるまないようにしっかり締付けてください。



警告

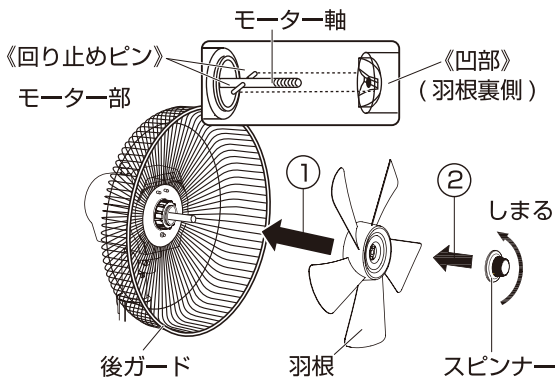


ガード締付けナットとスピナーは、使用中にゆるまないようにしっかりと締付けてください。

●締付けが不十分ですと、ガードと羽根が接触して羽根割れの原因となります。

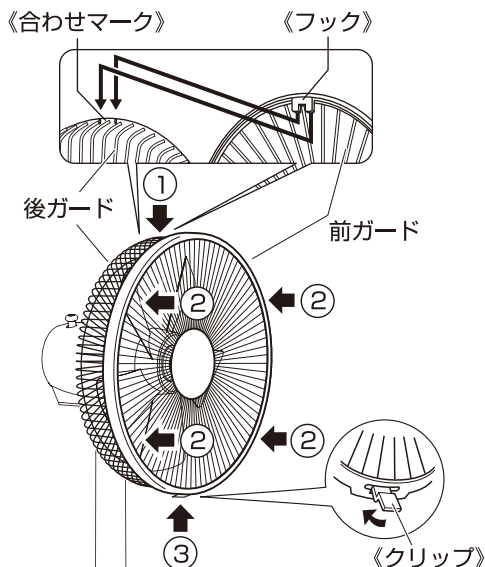
4 羽根を取付けます。

- ① 羽根の凹部とモーター軸の回り止めピンが合うようにして羽根を差込みます。
- ② スピナーを左回転『しめる』の方向に回して、羽根が使用中にゆるまないようにしっかり締付けてください。



5 前ガードを取付けます。

- ① 前ガードのフックを後ガードのマークに合わせて掛けます。
- ② 前ガードの全周を押さえて上から下へ順番に後ガードへ確実にはめ込みます。
- ③ クリップは前ガードと後ガードをはさみ込むように確実に止めてください。



前ガードをはずすときは・・・

- クリップをはずし、ガードリングの真下を手前に引き、前ガードをはずしてください。

使いかた

- はじめてご使用になる時は、少し臭いが発生することがありますが、ご使用にともない消えます。
- 操作は、リモコンと本体操作パネルの両方でできます。
- 差込みプラグを交流100Vのコンセントに根元まで確実に差込んでください。
- 差込みプラグをコンセントに差し込んだ状態では、操作パネルが少し熱くなることがありますが、制御回路に微電流が流れているため、故障ではなく危険もありません。
- 差込みプラグの抜き差しは運転を停止してから行ってください。



操作パネル部に水・お茶・ジュース等を絶対にこぼさないでください。
もしこぼした場合はご使用を中止し、お買上げの販売店で点検を受けてからご使用ください。

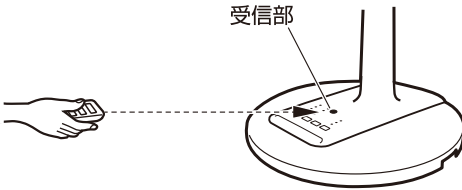
禁止

●事故や故障の原因になります。

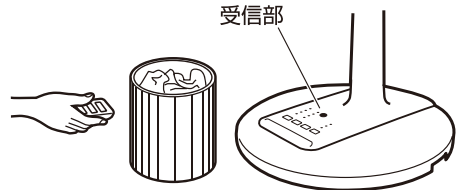
リモコン操作上のご注意

- リモコンの送信部をスタンドの受信部に向けて操作してください。

●受信部以外の方向へ向けると作動しないことがあります。



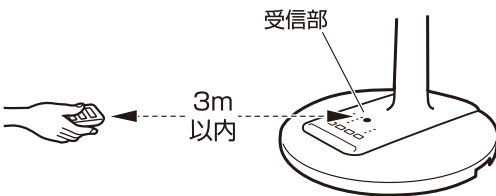
- リモコンの送信部とスタンドの受信部との間に障害物があると作動しないことがあります。



- 電池が消耗しますと、遠隔操作のできる範囲が狭くなりますので、ご注意ください。
- インバーター式の照明器具の下や、直射日光の下では、リモコンの受信感度が落ち、作動しないことがあります。
- 運転中に停電した場合や、差込みプラグが抜けた場合、『切』になりますのではじめから操作し直してください。

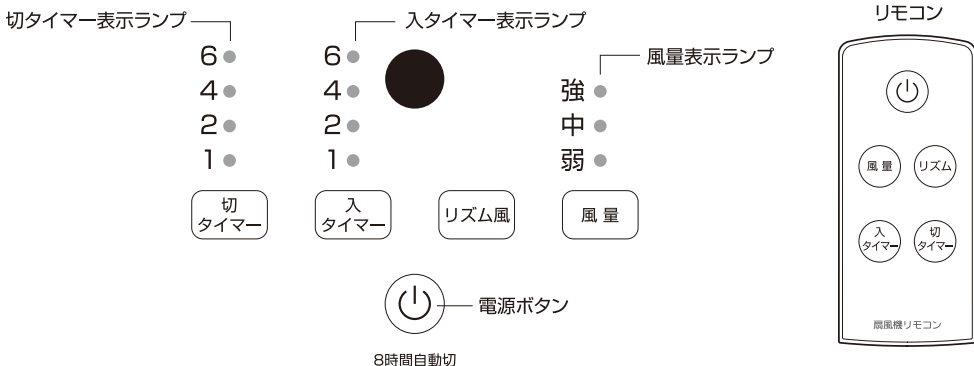
リモコン取扱いについてのご注意

- 下図は目安で、お部屋の大きさ、製品の置き場所などで異なります。
- リモコンは落としたり、強い衝撃を与えたり、水などでぬらさないでください。



ボタンの使い方

※操作ボタンを押したときにブザー音(ピツ)が鳴ります。



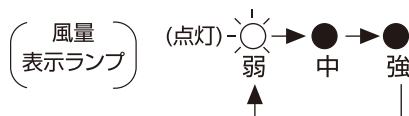
差し込みプラグをコンセントに差し込むと、すべてのランプが約1秒間点灯し、その後消灯します。

『電源』ボタン

- 電源ボタンを押すと電源が入り運転状態になります。
- 運転中に電源ボタンを押すと表示ランプが消え、すべての運転が停止します。
- 運転停止後差し込みプラグを抜かずに再度電源ボタンを押すと、停止前の風量設定で運転をします。
- 入タイマー設定中に電源ボタンを押すと、入タイマーが解除され、運転が始まります。

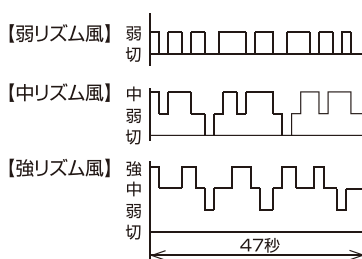
『風量』ボタン

- 運転中に風量ボタンを押すと風量が切り変わり、風量表示ランプが切り変わります。



『リズム風』ボタン

- リズム風ボタンを押すと、風量表示ランプが点滅し、風量がリズムミカルに変化するリズム風モードになります。
- 風量が『弱リズム風』に入ると弱ランプが点滅します。同様に『中リズム風』の場合は中ランプが点滅、『強リズム風』の場合は強ランプが点滅します。
- リズム運転中にもう一度リズム風ボタンを押すと、通常運転にもどります。
- リズム風は図のような周期で変化します。

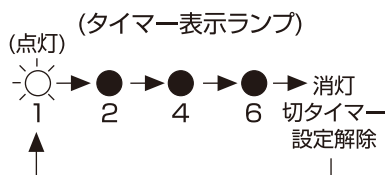


■『切タイマー』ボタン ●設定した時間になると自動的に運転を停止します。

1『電源』ボタンを押して運転を開始します。

2『切タイマー』ボタンを押してお望みの時間を設定してください。

- ボタンを押すたびにタイマー設定時間が切り換わり、タイマー表示ランプが点灯します。
- 時間がたつとタイマー表示ランプが切り換わり、残りの時間を表示します。
- 設定時間が終わると、タイマー表示ランプが消え、自動的に停止します。



■『入タイマー』ボタン ●設定した時間になると自動的に運転を開始します。

- 『1』『2』『4』『6』時間の4段階でタイマーをセットすることができます。
- タイマー設定中に差込みプラグが抜けた場合や、停電した場合は『切』になりますので初めから操作をやり直してください。

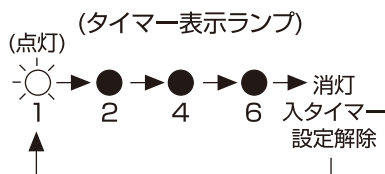
入タイマーのみを設定する場合

1 運転を停止させた状態にします。

(差込みプラグがコンセントに差し込まれているのを確認してください。)

2『入タイマー』ボタンを押してお望みの時間を設定してください。

- 入タイマー表示ランプが点灯し、押すたびにタイマー設定時間が切り換わります。
- 時間がたつとタイマー表示ランプが切り換わり、残りの時間を表示します。



3『風量』『リズム風』ボタンを押してお望みの設定にしてください。

- 設定した風量、設定で運転を開始します。
- 差込みプラグを抜かずに何も設定しない場合は、停止前の風量、設定で運転を開始します。
- 差込みプラグを入れ直し、何も設定しない場合は『弱』で運転を開始します。
- 『入』タイマー設定時は、入タイマー表示ランプと設定した『風量』表示ランプが点灯し、『リズム風』を設定した場合は風量表示ランプが点滅します。

入タイマーを取り消す場合…

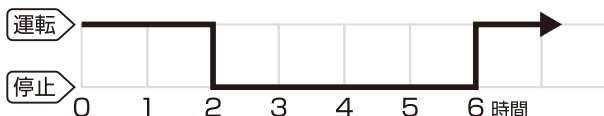
- 入タイマー表示ランプが消灯するまで『タイマー』ボタンまたは、『電源』ボタンを押してください。

切タイマーと入タイマーを同時に設定する場合

切タイマー運転の後に入タイマー運転を連動させる

- 1 運転中に切タイマーを設定します。(7ページ参照)
- 2 続けて『入タイマー』ボタンを押してお望みの時間を設定してください。

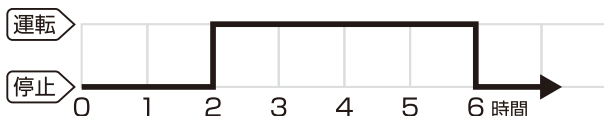
設定例) 2時間の切タイマー設定後、続けて6時間後の入タイマーを設定した場合。



入タイマー運転の後に切タイマー運転を連動させる

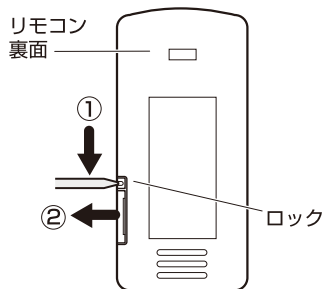
- 1 停止中に、『入タイマー』ボタンを押して入タイマーを設定します。(7ページ参照)
- 2 続けて『切タイマー』ボタンを押してお望みの時間を設定してください。

設定例) 2時間の入タイマー設定後、続けて6時間後の切タイマーを設定した場合。



電池交換のしかたおよび注意

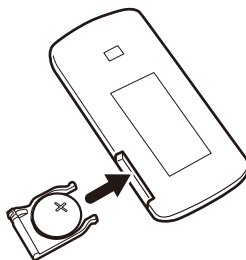
1 リモコンの電池ホルダーのロックをボールペンの先などで矢印の方向に動かしながら、電池ホルダーを引き抜きます。



2 電池を交換します。



3 電池ホルダーをリモコンに差込みます。



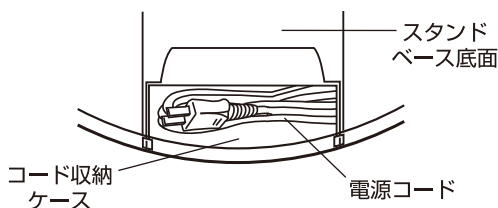
ご注意

- 電池は、使い方を誤ると電池の液漏れで製品が腐食したり、電池が破裂する恐れがあります。
- 電池は、指定の電池(コイン型二酸化マンガンリチウム電池3.0V、品番CR2025)と交換してください。
- ⊕⊖をリモコンの表示に合わせて、正しく入れてください。
- 電池は、充電、ショート、分解、加熱しないでください。
- 電池は、使えなくなったら、すぐに取り出して処分してください。ボタン電池はお子様が悪く飲み込むと危険です。万一飲み込んだ場合は、すぐ医師に相談してください。
- シーズン終了後、電池は必ず抜いて保管してください。

コード収納ケースの使い方

■電源コードを収納できます。

- ご使用時以外、電源コードを収納することができます。
- 扇風機を使用する場合は、電源コードを全てコード収納ケースから出してください。



警告



禁止

使用中にガードを持って、上下・左右に風向きを変えないでください。

- ガードを持って強く操作すると、羽根がガードにあたる場合があり、羽根が破損し、けがをすることがあります。

首振つまみの使い方

- 押し込むと…首振りをします。
- 引上げると…停止します。



禁止

首振運転中に、無理やりガードを停止させたり、回したりしないでください。

- 故障の原因になります。



高さ調節ボタンの使い方

- 高さ調節ボタンを押しながら、パイプを上または下にスライドし、お望みの高さに調節してください。
- 持ち運ぶ場合には、パイプを一番下に押し下げて固定してください。(中間では固定できません。)



禁止

羽根・ガード・スタンドベースをつけずに高さ調節ボタンを押さないでください。

- ケガの原因になります。



扇風機を移動する際に・・・

- 扇風機を移動する際は、ガードにガタツキがないかを確認してください。
- 羽根が回転している状態では移動しないでください。

風向きの変え方

■風向きを上下に変えたいとき

フリーネック式

- モーター部を持って上・下に変えます。



■風向きを左右に変えたいとき

自由首振式

- モーター部を持って左・右に変えます。



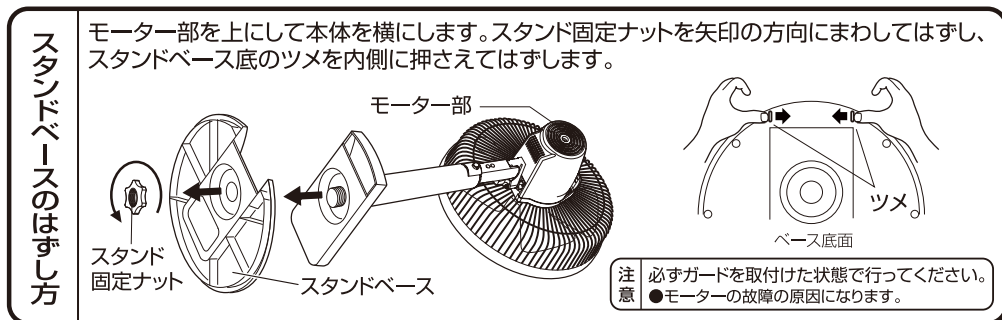
お手入れと保管について

お手入れのしかた

- お手入れ前に運転を停止し、必ず差込みプラグを持ってコンセントから抜いてください。
- 羽根、本体の汚れは、ぬるま湯か中性洗剤を浸した布でふき取った後、柔らかい布で空ふきしてください。
- シンナー、ベンジン、アルカリ洗剤、灯油、ベンゾール、アルコール、みがき粉などでふかないでください。(樹脂や塗装部分の変色、変質する恐れがあります。)
- 化学ぞうきんでこすったり、長時間接触させたままにしておきますと、変質したり塗装がはがれたりすることがありますので、ご注意ください。
- 長い間で使用になると、差込みプラグとコンセントの間にホコリや水分が付着することがありますので、差込みプラグを抜き、乾いた布でふきとってからご使用ください。

保管のしかた

- 保管の前に運転を停止し、必ず差込みプラグを持ってコンセントから抜いてください。
- スタンド部分は次の順序で分解してください。



- ガード及び羽根は『組み立てかた』と逆の順序ではずしてください。
- モーター軸は、よく汚れをとった後、全面にうすくミシン油をひき、もとどおりにチューブをかぶせてください。
- 本体や羽根についた油はよくふき取ってください。樹脂が変色したり破損する恐れがあります。
- 湿気の少ないところに保管してください。

修理サービスを依頼する前に

- 故障かなと思ったときは、つぎの点をお調べになってからお買上げの販売店にご相談してください。

こんなとき	おたしかめください
「電源」スイッチを操作しても、羽根が回らない。	<ul style="list-style-type: none">●差し込みプラグは、コンセントにしっかり差し込まれていますか？●羽根とガードが当たっていませんか？
異常音がする。	<ul style="list-style-type: none">●羽根はしっかりと取り付けていますか？●ガードはしっかりと取り付けていますか？●羽根とガードが当たっていませんか？



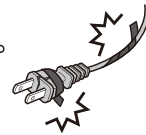
分解禁止

絶対に分解したり、修理・改造を行わないでください。



傷んだ電源プラグや電源コードは、絶対に交換、分解、修理、改造をしないでください。

- 火災や感電の原因になります。
- 電源プラグや電源コードが破損したときは直ちに使用を中止し、マクスエンテックテクニカルセンターにお問い合わせください。



修理サービスについて

(1)保証書

- この製品には、保証書がついています。保証書は、お買上げの販売店で『販売店名・お買上げ日』などの記入をご確認のうえ、内容をよくお読みの後、大切に保管してください。

保証期間は、お買上げ日より1年間です。

(2)修理を依頼される時

- 保証期間中でも保証書のご提示なき場合、有料修理となることがあります。
- 保証期間が過ぎているときは修理により使用できる場合は、お客様のご要望により有料修理いたします。

(3)補修用性能部品の保有期間

この製品の補修用性能部品(製品の機能を維持するために必要な部品)の保有期間は、製造打切後8年です。

- (4)ご使用中ふだんと変わった状態になりましたら、ただちにご使用を中止し、お買上げの販売店に点検・修理をご依頼ください。

- お客様ご自身での分解・修理は危険です。修理には特殊な技術が必要です。

- (5)修理サービスについてご不明な場合修理サービスや製品についてのご相談は、お買上げの販売店にご依頼ください。

長期間使用製品安全表示制度に基づく本体表示について

(本体への表示内容)

※経年劣化により危害の発生が高まるおそれがあることを注意喚起するために電気用品安全法で義務付けられた表示を本体に行っています。

【製造年】(本体に西暦4桁で表示してあります)

※【設計上の標準使用期間】 6年
設計上の標準使用期間を超えてお使いいただいた場合は、経年劣化による発火・けが等の事故に至るおそれがあります。

(設計上の標準使用期間とは)

※運転時間や温湿度など、標準的な使用条件に基づく経年劣化に対して、製造した年から安全上支障なく使用することができる標準的な期間です。

※設計上の標準使用期間は、無償保証期間とは異なります。また、偶発的な支障を保証するものではありません。

■標準使用条件

日本電機工業会自主基準 HD-116-3による

大項目	中項目	小項目	備考
環境条件	電圧	100V	機器の定格電圧による
	周波数	50Hz及び60Hz	JIS C9601参照
	温度	30℃	
	湿度	65%	
	設置条件	標準設置	
負荷条件		定格負荷(風速)	機器の取扱説明書による
想定時間等	1日あたりの使用時間	8 (h/日)	
	1日使用回数	5 (回/日)	
	1年間の使用日数	110 (日/年)	
	スイッチ操作回数	550 (回/年)	
	首振運転の割合	100 (%)	

- 「経年劣化とは」・・・長期間にわたる使用や放置に伴い生ずる劣化をいいます。

MEMO

A series of horizontal dashed lines for writing, spanning the width of the page.

MEMO

リビング扇風機保証書

本書は、お買い上げの日から下記期間中故障が発生した場合に、下記内容で無料修理を行うことをお約束するものです。

< 無料修理規定 >

取扱説明書、本体貼付ラベル等の注意書に従った正常なご使用状態で保証期間中に故障した場合には、無料修理をさせていただきます。

(イ)無料修理をご依頼になる場合には、お買い上げの販売店に製品と本書をご持参いただき、お申しつけください。

(ロ)お買い上げの販売店に無料修理をご依頼にならない場合には、マクスゼンテクニカルセンターにご相談ください。

ご転居の場合の修理をご依頼先などは、お買い上げの販売店またはマクスゼンテクニカルセンターにご相談ください。

ご贈答品等で本保証書に記入の販売店で無料修理をお受けになれない場合には、マクスゼンテクニカルセンターへご連絡ください。

保証期間中でも次の場合には原則として有料とさせていただきます。

(イ)ご使用上の誤り及び不当な修理や改造による故障及び損傷

(ロ)お買い上げ後の落下、移動、輸送などによる故障及び損傷

(ハ)火災、地震、水害、落雷、その他天災地変及び公害、塩害、ガス害(硫化ガスなど)、異常電圧、指定以外の使用電源(電圧、周波数など)による故障及び損傷

(ニ)車両、船舶等に搭載された場合に生ずる故障及び損傷

(ホ)一般家庭以外(例えば業務用など)に使用された場合の故障及び損傷

(ヘ)本書のご提示のない場合

(ト)本書にお買上げ年月日、お客様名、販売店名の記入のない場合、あるいは字句を書き替えられた場合

本書は日本国内において有効です。This warranty is valid only in Japan.

本書は、盗難、火災などの不可抗力以外で紛失された場合は、再発行いたしませんので大切に保管してください。

修理メモ

※この保証書は、本書に明示した期間、条件のもとにおいて無料修理をお約束するものです。従ってこの保証書によって、保証書を発行している者は(保証責任者)、及びそれ以外の事業者に対するお客様の法律上の権利を制限するものではありませんので、保証期間経過後の修理についてご不明な場合は、お買い上げの販売店またはマクスゼンテクニカルセンターにお問い合わせください。

※保証期間経過後の修理や補修用性能部品の保有期限については取扱説明書をご覧ください。

品番	MFA30HZ02M		
保証期間	対象部分	期間(お買上げ日より)	保証の条件
	本体	1年	持込修理
お買上げ日	年	月	日
お客様	お名前 ご住所 電話		様
販売店	販売店名 ご住所 電話		印

故障・修理についてのご相談に関しては・・・

マクスゼンテクニカルセンター TEL.0570-099-455

受付時間：平日 9:00~17:00 月曜~金曜日(祝日を除く)

mail:mtc@maxzen.jp

※商品名、品番をご確認のうえ、お電話をいただきますようお願いいたします。

※お電話をいただいた際にお話しいただく情報は、お客様へのアフターサービスにおいて利用させていただきますので、ご了承ください。