

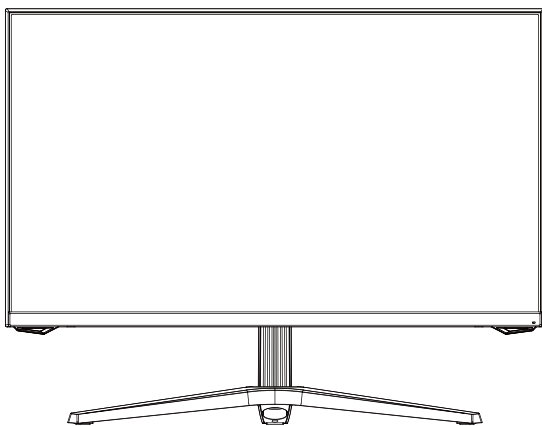
# MAXZEN

27 型ゲーミング液晶モニター

## MGM27IC01

家庭用

取扱説明書  
(保証書付き)



この度は MAXZEN 製品をお買い上げいただき、誠にありがとうございます。  
本製品を安心してお使いいただくために、必ずこの取扱説明書をよくお読みください。  
この取扱説明書は、大切に保管していただき、不明点がある場合にご活用ください。

この商品は海外ではご使用になれません。  
FOR USE IN JAPAN ONLY.

A01

マクスゼン株式会社

## 安全上のご注意

この取扱説明書の文中に出てくる「液晶モニター」「本機」ということばには、「付属品」も含まれています。

ご使用前に「安全上の注意」と「取扱説明書」をよくお読みの上、製品を安全にお使いください。

お読みになったあとは、いつでも見られるところに保管してください。

本機および付属品をご使用になるときは事故を防ぐために、次の注意事項をよくご理解の上かならずお守りください。

## 表示について

お使いになる人や他の人への危害、財産への損害を未然に防止するため、必ずお守りいただくことを、次のように説明しています。

■ 表示内容を無視して、誤った使いかたをした時に生じる危害や損害の程度を、次の表示で区分し、説明しています。



**警告** この表示の欄は、「死亡または重傷などを負う可能性が想定される」内容です。



**注意** この表示の欄は、「傷害を負う可能性または物的損害のみが発生する可能性が想定される」内容です。

■ お守りいただく内容の種類を、次の絵表示で区分し、説明しています。（下記は絵表示の一例です。）



このような絵表示は、してはいけない「禁止」内容です。



このような絵表示は、必ず実行していただく「強制」内容です。



## 警告



**禁止** 絶対に分解したり、修理・改造をしないでください。  
発火したり、異常動作して、火災や感電・けがの原因になります。



**禁止** 通風孔や穴などにピンや針金など金属製のものを入れないでください。  
発火したり、異常動作して、火災や感電・けがの原因になります。



**強制** 異常・故障時は、すぐに使用を中止し、ACアダプターを抜いてください。  
発火したり、異常動作して、火災や感電の原因になります。お買い上げの販売店、またはマクセンテクニカルセンターへ連絡してください。



**禁止** 浴室や水のかかりやすい場所、湿気が多い場所に設置しないでください。  
漏水による火災・感電の原因になります。



**強制** 壁掛け工事は専門業者に依頼してください。  
壁掛け工事が不完全ですと、落下しけがの原因になります。



**禁止** 水をかけないでください。  
液晶モニターの中に水などが入ると、火災・感電の原因になります。



**禁止** 液晶モニターを落としたり、キャビネットを破損した時は使用しないでください。  
火災・感電の原因になります。



**禁止** 上にものを置いたり、ペットをのせたりしないでください。  
金属類や、花びん・コップ化粧品などの液体、ペットの尿・体毛などが内部にはいった場合、火災・感電の原因となります。重いものなどが置かれて落下した場合、けがの原因となります。



**禁止** 電源コードに重いものを乗せたり、熱器具に近づけたり、無理に引っ張らないでください。  
コードが破損して、火災・感電の原因になります。



**禁止** 本機に付属されているACアダプターを他の機器に使用しないでください。  
他の機器に使用すると、火災・感電の原因となることがあります。

# 安全上のご注意(つづき)

## ⚠ 警告



電源コード・DCプラグは、傷つけたり、踏みつけたり、延長するなど加工したり、加熱したり(熱器具に近づけるなど)しないでください。  
火災・感電の原因になります。

禁止



ACアダプターは、付属の指定品以外は使用しないでください。  
火災・感電の原因となることがあります。

禁止



雷が鳴り出したら、液晶モニター・ACアダプター・電源コードおよび本機に接続した機器やケーブル・コードに触らないでください。  
感電の原因になります。

禁止



本機はストーブやろうそくなど火気の近くで使用しないでください。  
火災の原因になります。

禁止



ぬれた手でDCプラグを抜き差ししないでください。  
感電の原因になります。

禁止



本体やACアダプターを布などで覆った状態で使用しないでください。  
熱がこもってケースが変形したり、火災の原因となることがあります。

禁止



不安定な台やキャスター付きの台、じゅうたんや布団のような柔らかいものの上など、不安定な場所に据え付けないでください。

禁止



交流 100 ボルト (50/60Hz) 以外では使用しないでください。  
本機は日本国内専用です。  
火災・感電の原因になります。

禁止

多くの傷害、特に子供に対しては、次のような簡単な予防措置を取ることで回避できます。

- 液晶モニターメーカーが推奨するキャビネット又はスタンドを使用する。
- 液晶モニターを安全に支持する専用の家具を使用する。
- 液晶モニターが支持する家具の端から突き出さないようにする。
- 適切な支持物に家具及び液晶モニターの両方を固定することなく、背の高い家具(食器棚、本棚など)に液晶モニターを置かない。
- 液晶モニターと支持する家具との間に、布又は他の材質のものを敷かない。
- 液晶モニター又はその制御器に触れるために、家具によじ登ることの危険性を子供に教育する。



ACアダプターの刃と刃の間に付いたホコリは、定期的に乾いた布で拭き取ってください。  
火災・感電の原因になります。

強制



包装に使用しているビニール袋でお子様が進んだりしないように注意してください。  
かぶったり、飲み込んだりすると、窒息のおそれがあります。

強制



お手入れのときは、ACアダプターをコンセントから抜いてください。  
感電の原因となることがあります。

強制



本機はコンセントからACアダプターが抜きやすいように設置してください。  
万一の異常や故障のとき、または長期間使用しないときなどに役立ちます。

強制



注意



直射日光の当たる場所やストーブのそばなど、温度の高い場所に置かないでください。

禁止

火災の原因となることがあります。また、キャビネットの変形や破損などによって、感電の原因となることがあります。



湿気・油煙・ホコリの多い場所に置かないでください。

禁止

加湿器・調理台のそばや、ホコリの多い場所などに置くと、火災・感電の原因となることがあります。



通風孔をふさがないでください。壁に押しつけないでください。風通しの悪い所に押し込まないでください。

禁止

(10cm 以上の間隔を空けてください) 通風孔をふさぐと内部に熱がこもり、火災の原因となることがあります。



AC アダプターを抜くときは、電源コードを引っ張って抜かず、AC アダプターを持って抜いてください。

禁止

電源コードを引っ張って抜くと、電源コードや AC アダプターが傷つき、火災・感電の原因となることがあります。



液晶モニターの画面をたたいたり、衝撃を加えたりしないでください。

禁止

ガラスが割れて、けがの原因となることがあります。もしも、ガラスが割れて液晶（液体）がもれたときは、液晶に直接触れないで、拭き取ってください。もれた液が目にはいたり、皮膚についたときは、きれいな水でよく洗い流し、直ちに医師に相談してください。



コンセントや配線器具の定格を超える使いかた、タコ足配線をしないでください。

禁止

火災・感電の原因となることがあります。



旅行などで長期間使用しないときは、安全のため AC アダプターをコンセントから抜いてください。

強制

万一故障したとき、火災の原因となることがあります。



ヘッドホンやイヤホンを使用するときには、音量は徐々に上げてください。

強制

突然大きな音が出て耳をいためることがあります。



1年に一度は通風孔がホコリなどで詰まっていないか確認してください。

強制

本機の内部にホコリがたまったまま使用すると、火災や故障の原因となることがあります。湿気の多くなる梅雨期の前に行うと効果的です。

**HDMI**<sup>®</sup>  
HIGH-DEFINITION MULTIMEDIA INTERFACE

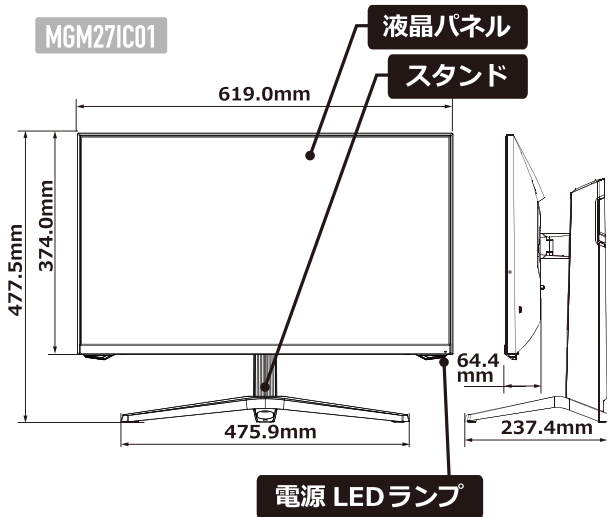
HDM、High-Definition Multimedia Interface、およびHDMIロゴは、米国およびその他の国におけるHDMI Licensing Administrator, Inc.の商標または、登録商標です。

## 使用上のご注意

- 本機は家庭での使用のみを目的としており、家庭以外や商業環境など、他の目的や用途に使用しないでください。
- 本機を横倒しにして輸送した場合、液晶パネルの破損や画面欠点の増加の恐れがあります。横倒しでの輸送をしないでください。運ぶときは、傷がつかないように毛布などでくるんで衝撃・振動を与えないでください。
- 通風孔をふさがしないでください。通風孔をふさぐと内部に熱がこもり、火災の原因となることがあります。風通しの悪い場所（棚や押入れの中など）や、じゅうたんや布団の上に置かないでください。また布をかけたりしないでください。定期的に掃除機で通風孔にたまったゴミを除去してください。
- 液晶パネルには、画面の一部に暗点（光らない点）や輝点（余計に光る点）がある場合があります。これは故障ではありません。
- 本機を長時間使用したときに、液晶パネル表面や本機上部が熱くなる場合があります。熱く感じる場合でも、故障ではありません。
- 本機から「ジー」という液晶パネルの駆動音が聞こえる場合がありますが、故障ではありません。
- 外部入力のソースによっては、映像や音声に若干の遅れが生じる場合があります。映像、音声でリズムを取るテレビゲームやカラオケによっては、違和感を感じる場合がありますが、故障ではありません。
- ぎらつきを軽減するために、画面を直射日光から遠ざけてください。
- 皮脂の付着を避けるため、画面に触れないようにしてください。
- 画面を傷つけたり破損させる可能性があるため、画面をこすったり、圧力を加えたりしないでください。
- 液晶パネルはバックライトが発光することにより画像を表示していますが、バックライトには寿命があります。
- 本機は、24時間連続使用を前提とした設計ではありません。有寿命部品（バックライト、アルミ電解コンデンサ）の消耗を加速させる原因となりますので、24時間連続でのご利用は避けてください。
- 本機は屋内専用です。
- 取扱説明書の記載内容を守らないことによって生じた損害に関して、当社は一切の責任を負いません。
- 廃棄するときは、お住まいの自治体の指導に従ってください。
  - ・液晶モニターは、家電リサイクル法の対象外商品になります。

# 各部名称

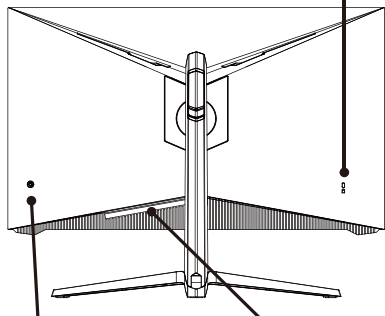
MGM27IC01



セキュリティスロット  
(ノーマルサイズ)

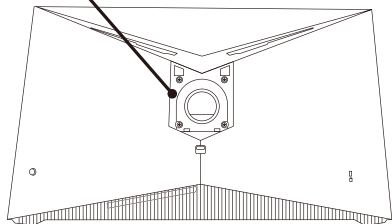
穴のサイズ:7×3mm

※セキュリティスロットに差し込む盗難防止用ワイヤーは市販品をお求めください。(スロットサイズノーマル7×3mm)

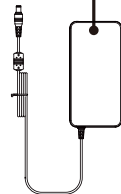


壁掛け用金具取り付けネジ穴

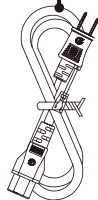
(詳しくはP7をご確認ください)



ACアダプター

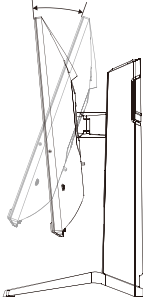


電源コード

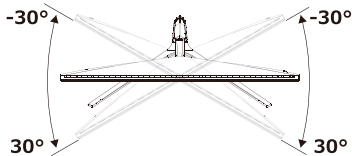
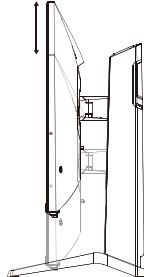


## ■モニター調節範囲

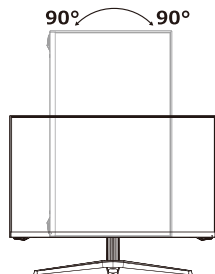
-5° 20°



約120mm



90° 90°



# もくじ

## 準備をする

付属品を確認する	1
スタンドを取り付ける	2
接続のしかた	3

## 調整・設定をする

操作のしかた	4
OSD メニュー設定	4~5

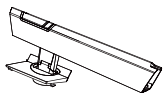
## 困ったときは

故障かな?と思ったら	6
壁掛けでご利用になるとき	7
主な仕様	8
保証とアフターサービス	9~10

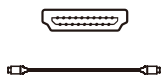
## 用語の説明

用語と機能の補足	11
----------	----

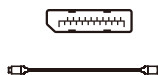
## 付属品を確認する



スタンドアーム ×1



HDMI ケーブル ×1



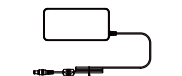
DisplayPort ケーブル ×1



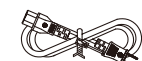
取扱説明書 ×1



スタンドベース ×1



AC アダプター ×1



電源コード ×1



壁掛け用ネジ  
(VESA スペーサー) ×4

※イラストはイメージです。現物と形状が異なる場合があります。

# スタンドを取り付ける



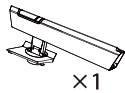
## 注意

- 梱包材から液晶モニター本体を出す際に注意する。
- 画面を強く握らない  
※画面を強く握ると、液晶パネルが割れるおそれがあります。

- 液晶モニター本体を横に寝かせてからスタンドを取り付けます。
- 液晶モニター本体よりも大きいテーブルがある場合は、テーブルの上に毛布などの柔らかい布を敷いて、作業台とすることができます。

- 付属されているスタンドをご確認ください。
- スタンド取り付け作業時は、作業に十分なスペースを確保してください。
- 製品についている保護フィルムなどは設置作業完了後に取りはずすようにしてください。

### A スタンドアーム B スタンドベース

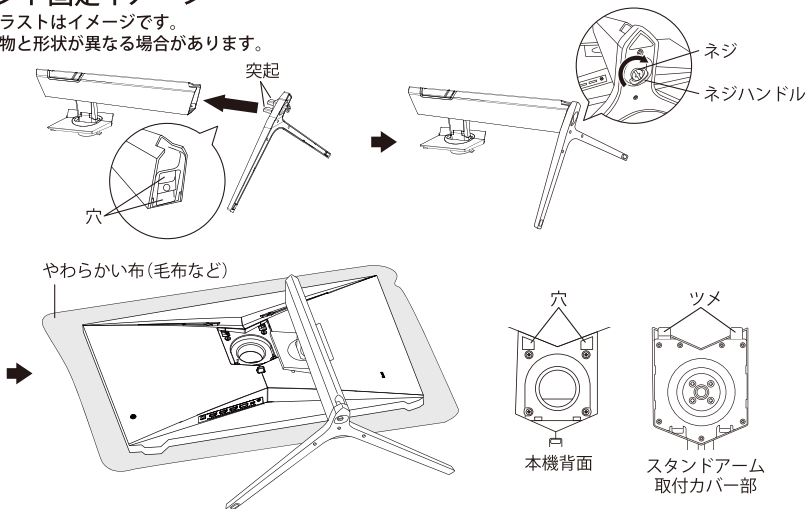


※イラストはイメージです。現物と形状が異なる場合があります。

1. テーブルなどの台の上に毛布などのやわらかい布を敷き、その上に液晶画面を下向きにして本機を置きます。
2. スタンドベースの2本の突起をスタンドアームの2つの穴にはめ合わせスタンドベース底部のネジハンドルを開きネジで固定します。ネジをしっかりとしめたらネジハンドルを閉じます。
3. スタンドアームの取付カバー部の上部2つのツメを本機背面の2つの穴に差し込んでからゆっくりとスタンドアーム取付カバー部を「カチッ」と音がするまで押し込んでください。

## スタンド固定イメージ

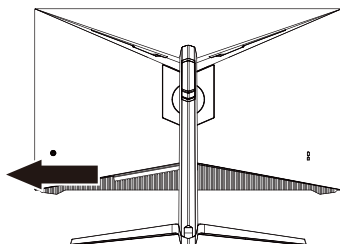
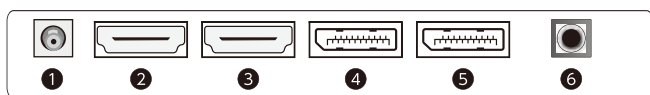
※イラストはイメージです。  
現物と形状が異なる場合があります。



液晶パネルを傷つけないよう取り扱いにご注意ください。



# 接続のしかた



**!** 液晶モニターをパソコンに接続する前に、パソコンとモニターの電源を切ってください。

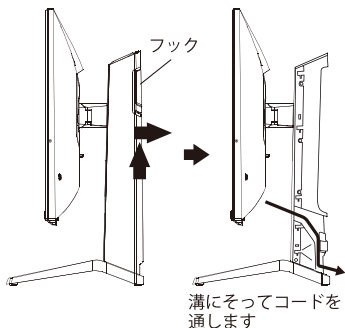
**1** **電源端子**  
ACアダプターに電源コードソケットを接続します。  
ACアダプターのDCプラグをモニターの電源端子に接続します。  
電源コードの差し込みプラグをコンセントに差し込みます。

**2 3** **HDMI 入力端子 (1・2)** ※HDMI ケーブルで接続する場合。  
付属の HDMI ケーブルを使用して PC をモニターに接続します。

**4 5** **DisplayPort 端子** ※DisplayPort ケーブルで接続する場合。  
付属の DisplayPort ケーブルを使用して PC をモニターに接続します。

**6** **ヘッドホン端子**  
モニターのヘッドホン端子にイヤホンを接続できます。  
※イヤホンは付属していません。

最初に液晶モニターの電源を入れ、次にコンピューターの電源を入れます。



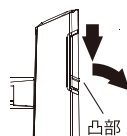
## ■コード収納方法

スタンドアームのカバーを外してスタンドの内側に接続しているコードを収納することができます。

1. 倒れないようにスタンドベースを抑えながらスタンドアームのカバーを上へ引いた後、外側に外します。
2. 溝に接続しているコードを通し、カバーを元に戻します。

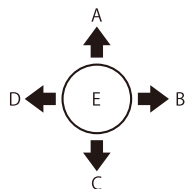
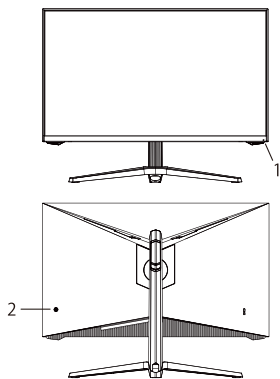
## ■フック使用方法

スタンドアームの背面上部にヘッドホンなどを掛けられる便利なフックが付いています。フックの下部の凸部を指で下にずらすとフックのロックが外れ、フックとしてご使用できます。



# 操作のしかた

1. 電源 LED ランプ : 電源 LED ランプはスタンバイ状態では青色に点滅します。電源を入れると青色に点灯し、モニターに MAXZEN ロゴが数秒間表示されます。電源を切ると消灯します。
2. ジョイスティック : 下図の方向に動かすと OSD メニューを操作できます。コントロールボタン

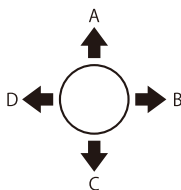
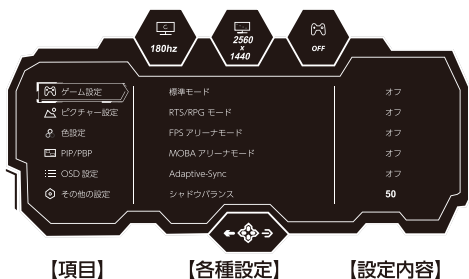


液晶ディスプレイ正面側から見た視点で説明しております。

## ジョイスティックコントロールボタン操作方法

操作方向	内容
A	初期値: ピクチャーモード OSD メニュー「ホットキー 2 設定」で設定したメニューが開きます。
B	OSD メニューを開きます。
C	初期値: ゲームクロスヘア OSD メニュー「ホットキー 1 設定」で設定したメニューが開きます。
D	初期値: 入力信号 OSD メニュー「ホットキー 3 設定」で設定したメニューが開きます。
E	押して電源の ON/OFF

# OSD メニュー設定



操作方向	OSD メニュー
A	選択項目を上に移動・数値を上げる・設定選択
B	右方向移動・決定
C	選択項目を下に移動・数値を下げる・設定選択
D	戻る

※【設定内容】の選択は「A」か「C」方向に動かして「B」方向で決定。「D」方向で各種設定に戻ります。

※【項目】選択中に「D」方向に動かすと、表示中の OSD を閉じます。

項目	各種設定	設定内容	機能説明
ゲーム設定	標準モード	オン / オフ	標準のカラー設定です。
	RTS/RPG モード	オン / オフ	リアルタイム戦略 (RTS) ゲームやロールプレイングゲームに適したカラー設定です。
	FPS アリーナモード	オン / オフ	一人称視点シューティングゲームに適したカラー設定です。
	MOBA アリーナモード	オン / オフ	マルチプレイヤーオンラインバトルアリーナに適したカラー設定です。
	Adaptive-Sync	オン / オフ	Adaptive-Sync を有効または無効化します。MPRT との併用はできません。
	シャドウバランス	0~100	シャドウバランスを調整します。0~100 まで設定できます。
	応答速度	オフ・標準・高速・超高速	応答速度を選択します。
	リフレッシュレート	オン / オフ 右上 / 左上 / 右下 / 左下	リフレッシュレートの表示位置を設定します。
	ゲームクロスヘア	オン / オフ / 15:00/30:00/45:00/60:00 右上 / 左上 / 右下 / 左下	クロスヘア (標準) のオン・オフ、標準の形を設定できます。
	カウントダウン	オン / オフ / 15:00/30:00/45:00/60:00 右上 / 左上 / 右下 / 左下	カウントダウンタイマーのオン / オフと時間と表示位置を設定できます。
	ダイナミック輝度	オフ・低・中・高	ダイナミック輝度の設定をします。
	HDR	オフ / HDR 標準	HDR の設定。
	イルミネーション	オン / オフ	本体背面のイルミネーションライトの点灯、消灯の設定です。

# OSD メニュー設定

項目	各種設定	設定内容	機能説明
ピクチャー設定	輝度	0~100	輝度の設定ができます。
	コントラスト	0~100	コントラストの設定ができます。
	DCR	オン / オフ	映像に合わせて液晶のバックライトの明るさを調節し、コントラストを向上させます。
	ピクチャーモード	オフ / ムービー / リーディング / ナイトモード	ピクチャーモードの設定をします。
	ローブルーモード	0/25/50/75/100	ブルーライト軽減を設定します。
	シャープネス	0~5	シャープネスを調節します。
	ガンマ	1.8/2.0/2.2/2.4/2.6/5 曲線	ガンマ値を調節します。ガンマ 補正を行うことで画面表示の品質を調整します。
	アスペクト比	ワイドスクリーン / 4:3/1:1 / 自動	アスペクト比を変更します。
色設定	ウォーム	オン / オフ	画面の色味を暖色系に調整します。
	ナチュラル	オン / オフ	画面の色味を自然色系に調整します。
	クール	オン / オフ	画面の色味を冷色系に調整します。
	ユーザー 1 ユーザー 2 ユーザー 3	オン / オフ / RGB 各色 0~100	ユーザー別、色温度の設定ができます。
	色相	R/G/B/C/M/Y 各色 0~100	色相の設定ができます。
	彩度	R/G/B/C/M/Y 各色 0~100	彩度の設定ができます。
PIP/PBP	PIP/PBP モード	オフ/PBPモード/PBP2Win1.1	マルチウィンドウの設定。(PIP:ピクチャーインピクチャー) (PBP:ピクチャーバイピクチャー)
	SubWin 入力ソース	DP1/DP2/HDMI1/HDMI2	サブウィンドウのソースを選択します。
	オーディオソース	自動/DP1/DP2/HDMI1/HDMI2	オーディオソースを選択します。
	PIP 位置	右上 / 左上 / 右下 / 左下	サブウィンドウの位置を選択します。
	PIP サイズ	小 / 中 / 大	サブウィンドウのサイズを選択します。
	ウィンドウ スワップ	オン / オフ	ウィンドウを入れ替えます
OSD 設定	言語	日本語 / 英語など23ヶ国語	表示言語を設定します。
	OSD 表示時間	5~60	OSD の表示秒数を設定します。(無操作の場合)
	OSD 水平位置	0~100	OSD の水平位置を 0~100 の範囲で設定します。
	OSD 垂直位置	0~100	OSD の垂直位置を 0~100 の範囲で設定します。
	OSD 透明度	0~5	OSD の透明度を 0~5 の範囲で設定します。
	ホットキー 1 設定 ホットキー 2 設定 ホットキー 3 設定	輝度 / コントラスト / 音量 / 消音 / シャドウバランス / ゲームクロスヘア / リフレッシュレート / カウントダウン / ピクチャーモード / PIP PBP モード / 入力信号 / ダイナミック輝度 / HDR	ホットキーのカスタマイズ設定。ジョイスティックコントロールボタンでホットメニューを開き、設定した項目を直接設定できます。(P4 参照)
	OSD ロック	オン / オフ	OSD 操作をロックします。
その他の設定	入力信号	自動/DP1/DP2/HDMI1/HDMI2	入力ソースの設定。
	音量	0~100	音量を 0~100 の範囲で設定します。
	消音	オン / オフ	消音のオン / オフ。
	自動電源オフ	オン / オフ	オンにするとモニターの操作が無く待機状態になってから4時間後に電源がオフになります。
	アイシールドリマインド	オン / オフ	オンにすると4時間後に「モニターを長時間使用しています。休憩してください。」とポップアップウィンドウが表示されます。
	リセット	はい / いいえ	設定を工場出荷時にリセットします。
	情報	入力ソース / 解像度 / モード	各項目の情報の表示

※S 曲線は通常ガンマに比べ暗部が暗く、明部が明るくなります。

※DCR オン時は、明るさなどの項目を変更できません。

※Adaptive-Sync ご利用時は MPRT をご利用になれません。

※OSD ロックを解除するには、ジョイスティックコントロールボタンを「B」方向に約 5 秒長押しすると解除できます。

※Adaptive-Sync 非対応の製品などについて：AMD 社製のグラフィックボード以外のグラフィックボードなどを使用される場合は、Adaptive-Sync をオフの状態でご使用ください。オンにして使用されますと支障がある場合があります。

※Adaptive-Sync 非対応の製品について：AMD 社製のグラフィックボードの中で Adaptive-Sync 非対応のものもありますので、ご使用できない場合にはご確認ください。

# 故障かな？と思ったら

- 液晶モニターが正しく動作しないなどの症状があるときは、以降の記載内容から解決法をお調べください。
- 解決法の対処をしても症状が改善されない場合は、電源プラグをコンセントから抜き、お買い上げの販売店にご相談ください。

症状	解決法・その他
電源 LED ランプが点灯しない。	<ul style="list-style-type: none"><li>・本体下面のジョイスティックコントロールボタンを押して電源が ON になっていますか？ (P4 参照)</li><li>・ AC アダプターがモニターとコンセントに正しく接続されているか確認してください。(P3 参照)</li></ul>
電源 LED 点灯しているのに画像が出ない。	<ul style="list-style-type: none"><li>・コンピュータのブランクスクリーンセーバーが起動していませんか？マウスやキーボードを動かしてください。</li><li>・輝度やコントラストが最小になっていませんか？ (P5 参照)</li><li>・信号ケーブルがモニターとコンピュータに正しく接続されていますか？ (P3 参照)</li><li>・信号ケーブルのピンが曲がっている、またはケーブルが破損していませんか？</li><li>・コンピュータの電源が入っていますか？他にモニターがございましたら接続してみて、コンピュータが正しく作動しているかどうか確認してください。</li><li>・コンピュータの信号タイミングがモニターの仕様に合っていますか？ (P8 参照)</li></ul>
画像が乱れている、または映像に波模様が見れる	<ul style="list-style-type: none"><li>・信号ケーブルがモニターとコンピュータに正しく接続されていますか？ (P3 参照)</li><li>・電気障害を引き起こしている可能性のある電気機器をモニターから離してください。</li><li>・電圧は正常ですか？→タコ足配線はおやめください。</li><li>・コンピュータの信号タイミングがモニターの仕様に合っていますか？ (P8 参照)</li></ul>
映像の位置が片寄っている 映像のサイズが合わない	<ul style="list-style-type: none"><li>・コンピュータの解像度は合っていますか？</li><li>・コンピュータの信号タイミングがモニターの仕様に合っていますか？ (P8 参照)</li></ul>
画面が明るすぎる / 暗すぎる	<ul style="list-style-type: none"><li>・ OSD メニューから輝度やコントラストで明るさを調整してください。(P4~P5 参照)</li></ul>
映像がぼやけている、または不鮮明である	<ul style="list-style-type: none"><li>・コンピュータでディスプレイ解像度をモニターの推奨される画面の解像度と同じモードに設定してください。</li><li>・コンピュータの信号タイミングがモニターの仕様に合っていますか？</li><li>・信号ケーブルのピンが曲がっている、またはケーブルが破損していませんか？</li></ul>
映像色彩がおかしい	<ul style="list-style-type: none"><li>・信号ケーブルのピンが曲がっている、またはケーブルが破損していませんか？</li><li>・ OSD メニュー 色設定で調整してください。(P5 参照)</li><li>・ OSD メニュー から設定をリセットして初期値に戻してください。(P5 参照)</li><li>・コンピュータの信号タイミングがモニターの仕様に合っていますか？ (P8 参照)</li></ul>
異音がする	<ul style="list-style-type: none"><li>・ケーブルが正しく接続されていますか？ (P3 参照)</li></ul>

# 壁掛けでご利用になるとき

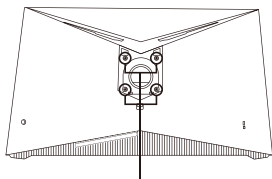
本機は市販の壁掛け金具 (VESA 規格) を使用して、壁に取り付けることができます。



## 注意

- 液晶モニターを取り付ける壁の強度は十分で注意ください。
- 壁掛け金具の取り付けは、必ず専門の業者にご依頼ください。
- 専門業者以外の方が取り付けたり、壁への取り付けが不適切な場合、液晶モニターが落下して打撲や大けがの原因となることがあります。

## 背面イメージ



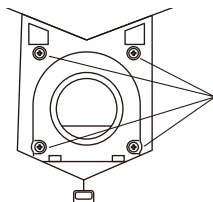
壁掛け用ネジ穴

壁掛け用ネジ穴寸法 (VESA 規格)  
H75mm×W75mm

壁掛け用ネジ穴には壁掛け金具取付用ネジ  
×4本が取り付けられています。

本機を壁掛け設置する場合は、市販品の 75×75mm の VESA 規格に準拠した壁掛けユニットをご使用ください。

- ① 図の壁掛け金具取付用ネジ穴のネジを外し、付属の壁掛け用ネジ (VESA スペーサー) を下図の位置に取り付けてください。
- ② 取り付けした壁掛け用ネジに①で取り外したネジで取り付けてください。  
※壁掛けユニットに付属の取り付けネジ以外は使用しないでください。



26mm

壁掛け用ネジ  
(VESA スペーサー) ×4

ご注意 .....

長いネジをご使用になると内部の部品へダメージを与え製品を損傷します。  
はずしたスタンド固定ネジ、ベース固定ネジは、スタンドと共に保管してください。  
取り付けした壁掛け用ネジ (VESA スペーサー) をふたたび取り外す場合は市販のペンチやスパナなどを使って取り外してください。

## スタンドのはずしかた

本機を壁掛けでご利用になるときは、  
スタンドをはずしてください。

## スタンド取り外しイメージ

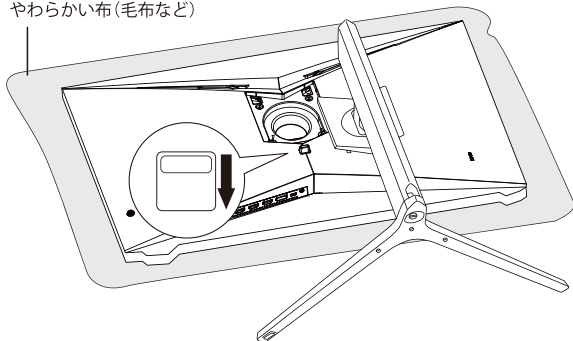
※イラストはイメージです。

現物と形状が異なる場合があります。

液晶パネルは傷つけないように取り扱い  
してください。

- 1 テーブルなどの台の上に毛布などのやわらかい布を敷き、その上に液晶画面を下向きにして本機を置きます。
- 2 本体背面のレバーを矢印の向きに動かしスタンドが付いた取付カバー部を外します。

やわらかい布 (毛布など)



# 主な仕様

型番	MGM27IC01	
液晶パネル	画面サイズ	27.0 インチ
	バックライト	LED
	駆動方式	FAST IPS
	画素数	2560×1440
	応答速度	1ms(GtoG)
	視野角	左右約 178° / 上下約 178°
	輝度	標準：300cd/m <sup>2</sup> 最小：250cd/m <sup>2</sup>
	コントラスト比	1000:1
	画素ピッチ	0.2331(H)x0.2331(V)mm
	表面処理	非光沢
	表示色	1670 万色
	色空間	sRGB：99% DCI-P3：95%
	リフレッシュレート(最大)	180Hz
	フリッカーフリー機能	○
機能	Adaptive-Sync、DCR、フリッカーフリー機能（ちらつき軽減）、ローブルーモード（ブルーライト軽減）、HDR、PIP/PBP、イルミネーション、各種ゲーム設定、ピクチャー設定、色設定など	
入力端子	HDMI 2.0×2、DisplayPort1.4×2	
ヘッドホン端子	×1	
電源	AC アダプター 入力：AC 100-240V~ 50/60Hz 1.5A MAX 出力：DC 12V4.0A	
消費電力	最大≦46W 通常≦35W 待機時≦0.3W	
使用環境	5～35℃ 湿度 80% 以下	
保管環境	-15～45℃ 湿度 90% 以下	
サイズ（スタンド含まず） （スタンド含む）	W619.0×H374.0×D64.4mm W619.0×H477.5×D237.4mm	
重量（スタンド含まず） （スタンド含む）	4.4kg 5.95kg	
モニター可動範囲	チルト：-5°～20° ±2° スイーベル：-30°～30° ピボット：-90°～90° 高さ調整：120mm±5mm	
VESA マウント	75×75mm（付属壁掛け用ネジ VESA スペーサー使用）	
ケンジントンセキュリティスロット	○	
付属品	スタンドアーム×1、スタンドベース×1、壁掛け用ネジ（VESA スペーサー）×4本（26mm）、ACアダプター×1個、電源コード×1、取扱説明書（保証書付き）×1部、HDMI ケーブル×1本、DisplayPort ケーブル×1本	

※改良の為、仕様やデザインは予告なく変更する場合があります。

# 保証とアフターサービス

## 基本的な取り扱い方法、故障と思われる場合のご確認

ホームページ上にも情報を掲載しておりますのでご覧ください。

[www.maxzen.jp](http://www.maxzen.jp)

## 故障と思われる場合のご相談について

この取扱説明書内にあります「故障かな?と思ったら」の内容や上記ホームページをチェックしても問題が解決できない場合、まず電源プラグを抜いてお買い上げの販売店もしくはマクスゼンテクニカルセンターまでご連絡ください。

## マクスゼンテクニカルセンター TEL: 0570-099-455

mail:mtc@maxzen.jp 受付時間：平日9:00～17:00 月曜～金曜日（夏季・年末年始休業日・祝日を除く）

○お客様からご提供いただいた個人情報は、修理やご相談への回答、カタログ発送などの情報提供に利用いたします。

○利用目的の範囲内で、当該製品に関連するグループ会社や協力会社にお客様の個人情報を提供する場合があります。

## 修理について

当社では原則的に出張修理を行っておりません。  
センドバック修理となりますので予めご了承ください。

## 部品について

修理のために取り外した部品は、特段のお申し出がない限り  
当社で引き取らせて頂きます。また、修理の際、当社の品質基準  
に適合した再利用部品を使用することがあります。

## 修理を依頼されるときは

### 保証期間中は

修理に関しては保証書をご覧ください。保証書の規定に従って販売店もしくはマクスゼンテクニカルセンターが修理をさせていただきます。

### 保証期間が過ぎているとき

修理をすれば使用出来ると思われる場合には、ご希望によって有料で修理させていただきます。

### 修理料金について

修理料金は、技術料・部品代・製品の送料などで構成されています。当社では原則的に出張修理は行っておりません。

技術料	故障した製品を正常に修復するための料金です。
部品代	修理に使用した部品代金です。
送料	製品を修理会社まで運搬するための費用です。

## 廃棄時にご注意願います。

廃棄するときは、お住まいの自治体の指導に従ってください。  
液晶モニターは、家電リサイクル法の対象外商品になります。



愛情点検

長年ご使用の液晶モニターの点検をぜひ！ 熱、湿気、ホコリなどの影響や、使用の度合いによって部品が劣化し、故障したり、ときには安全性を損なう事故につながることもあります。

ご使用の際  
このような症状は  
ありませんか？

- 電源を入れても映像や音がでない。
- ACアダプターに深い傷や変形がある。
- 映像が時々、消えることがある。
- 変なにおいが出たり、煙が出たりする。
- 電源を切っても、映像や音が消えない。
- 内部に水や異物がはいった。

ご使用  
中止

このような場合、故障や事故防止のため、すぐにACアダプターをコンセントから抜いて、必ずお買い上げの販売店に点検・修理をご相談ください。ご自分での修理は危険ですので、絶対にしないでください。

# 保証とアフターサービス (つづき)

## 保証書

- 保証期間はお買い上げ日から1年です。保証対象は機器本体のみです。  
(保証期間中でも有料修理になることがありますので、保証規定をよくお読みください)
- 保証期間中は保証規定に従い無料修理いたします。
- 保証期間が過ぎている時は、お買い上げの販売店又はマクスゼンテクニカルセンターにご相談ください。修理によって機能が維持できる場合はご要望により有料修理いたします。

保証書			
製品名	27型ゲーミング 液晶モニター	ご購入履歴を印刷いただき本書と一緒に保管してください	
製品型番	MGM27IC01		
お買い上げ日	年 月 日		
故障の状況	できるだけ具体的に		
接続している機器			
お名前		保証書のお買い上げ日については商品出荷日となります	
ご住所			
電話番号			
		販売店	

## 保証規定

1. 修理はお買い上げの販売店又はマクスゼンテクニカルセンターに必ず製品本体と保証書を提示の上、ご相談ください。
2. ご贈答、ご転居の際は、お買い上げの販売店又はマクスゼンテクニカルセンターに必ず製品本体と保証書を提示の上、ご相談ください。また、保証書には、ご購入履歴を印刷いただき一緒にご提示ください。
3. 次のような場合、保証中でも有料修理になります。

- ・火災、塩害、ガス害、地震、風水害、落雷等の天災地変による故障や損傷。
- ・指定以外の電圧を加えたことによる故障や損傷。
- ・お買い上げ後の落下、移動等運送上の破損及び取り付け時の破損や損傷。
- ・保証書の提示がない場合。
- ・保証書にお客様名、お買い上げ日、販売店名の記入がない、又は字句を書き換えられた場合。
- ・一般家庭用以外での業務用に使われた場合(本製品は一般家庭用であり業務用ではありません)
- ・使用上の誤り、及び不当な修理や改造による故障および損傷。
- ・不具合の原因が本製品以外(外部要因)による場合。
- ・車両、船舶等に搭載された場合に生ずる故障および損傷。
- ・オークションで落札された商品の場合。
- ・離島又は離島に準ずる遠隔地へ引取修理を行う場合の送料。

4. 本書は日本国内においてのみ有効です。(This warranty is valid only in japan.)
5. 保証書は再発行いたしませんので、大切に保管してください。



# 用語と機能の補足

用語	説明
FAST IPS	従来の IPS パネルはディスプレイの応答速度が少し遅めな代わりに視野角が広いのが特徴でゲームには不向きでしたが広い視野角がありながら、応答速度を改善した動きの速いゲームでも残像が少なく滑らかな映像を表示できる高性能 IPS パネルです。
解像度	解像度とは、画面に表示されている点の数を表しています。1980×1080 をフルハイビジョン、3840×2160 を 4K と呼びます。
コントラスト	コントラストとは、画面の中で最も明るい白色と、最も暗い黒色の差を表します。1000:1 のような表記で、この差が大きければ大きいほどメリハリのある映像を出力することができます。
リフレッシュレート	1 秒間に画面を更新する回数の数値で、60Hz なら 1 秒間に 60 回、144Hz なら 144 回更新します。リフレッシュレートが高いほど動きがスムーズで画面のちらつきも少なく感じさせます。
応答速度	応答速度とは、画面の色が黒から白、そして黒へ変化する際に要する時間です。応答速度が 5ms であれば色が切り替わるのに 5ms の時間がかかります。この値が小さければ小さいほど画面の切り替えが早くなります。
Adaptive-Sync	Adaptive-Sync (アダプティブ・シンク) は、コンピュータのグラフィックスとモニターの間での描画の同期を改善する技術の一つです。特に画面のちらつきなどを軽減し、画面に表示される映像がより滑らかで一貫性のあるものになります。主にゲームプレイにおいて効果的で、快適な視覚体験を提供するために採用されています。
DCR	映像ソースに合わせて自動的にバックライトを調節し、コントラスト比を最適なレベルに調整します。明暗がはっきりしない映像でも、メリハリのある映像美をお楽しみできます。
フリッカーフリー機能	画面の明るさの変動がなく、点滅がない状態を言います。PC モニターなどにおいては画面のちらつき(フリッカー)が発生しないことを言います。
ローブルーモード	液晶ディスプレイから発生するブルーライトを低減する機能です。長時間のディスプレイ使用からの目の疲労を軽減する機能です。
PIP/PBP	PIP (ピクチャーインピクチャー) は画面上で複数の画像を同時に表示する機能です。通常メイン画像に表示されている映像とは別に小さなウィンドウ内で別の映像を同時に表示できます。PBP (ピクチャーバイピクチャー) はモニターが複数の入力ソースを同時に表示できる機能です。通常画面を複数の領域に分割してそれぞれの領域に異なる入力を表示できます。
ゲームクロスヘア	シューティングゲームなどで狙いを上手くするのをサポートします。照準線はお好みでカスタマイズすることができます。
ダイナミック輝度	画面の輝度を自動的に調節する技術で周囲の環境光や表示されているコンテンツに応じて輝度を調節する機能です。
ガンマ	モニターなどディスプレイにおいて、画面の明るさやコントラストを制御するためのパラメーターの一つで入力信号と輝度の関係が一定の関係になるように制御する機能です。通常の場合ガンマ値は 2.2 に設定されています。
アイシールドリマインド	モニターを長時間使用した時に目の疲労回復を促すため、ポップアップウィンドウで警告表示する機能です。
MPRT 機能	フレーム間に黒色を挿入することで、液晶特有の残像感を軽減する機能です。
VESA マウント	VESA とは、モニターを固定するときのネジ穴の位置、寸法の規格であり、ディスプレイアームを使用する際に対応している必要があります。75mm ピッチ、100mm ピッチが主流です。
ケンジントンセキュリティスロット	パソコン及びモニターなどの周辺機器のセキュリティスロットにワイヤーを差し込みロックすることで盗難を防止します。





# MAXZEN

## マクスゼン株式会社

マクスゼンテクニカルセンター

受付時間 9:00-17:00 (土・日・祝日・夏季・年末年始・休業日を除く)

**TEL: 0570-099-455**

mail : mtc@maxzen.jp

○本機には、保証書が付いています。ご購入の販売店名、ご購入年月日のご記入なきものは、無効となりますので必ずご確認ください。

○本機ならびに本書は、改善のために予告なく変更する場合があります。

○本書の内容の一部または全部の無断転載を禁じます。

○本機の使用・故障によって生じた、直接・間接の損害については、弊社はその責任を負わないものとします。

●乱丁本・落丁本の場合はお取り替えいたします。販売店、またはテクニカルセンターにご連絡ください。

Copyright ©MAXZEN,Inc All Rights Reserved.