

JR415ML01

取扱説明書

もくじ

ご利用前に

安全上の注意	1
使用上の注意	3

各部のなまえ

本体背面・内部	4
同梱品	5

使用方法

設置時の注意	6
知っておいていただきたいこと	7
使用方法について	8
ドアアラームについて	9
氷のつくりかた	10
コントロールパネルの使いかた	11

お手入れ方法

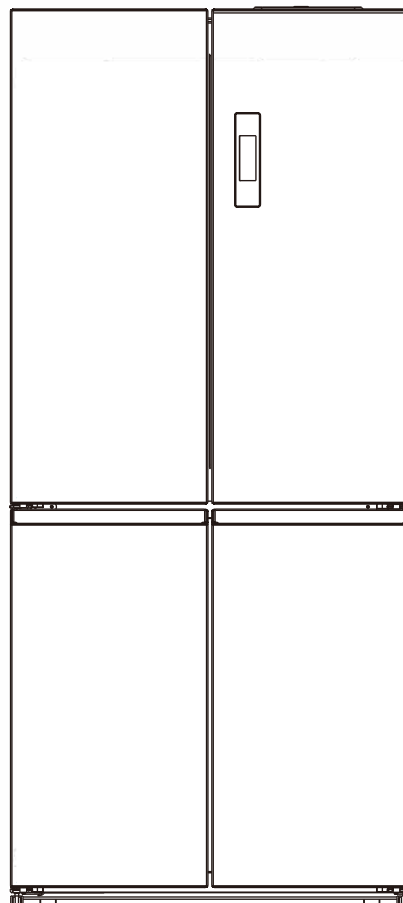
お手入れのしかた	13
部品の取り外し・取り付けかた	14

お困りのときは

こまったときは	16
年間消費電量について	18
製品仕様	19

アフターサービス

修理サービスについて	20
保証書	21



この度はMAXZEN製品をお買い上げいただき、誠にありがとうございます。

本製品を安心してお使いいただくために、必ずこの取扱説明書をよくお読みください。

この取扱説明書は、大切に保管していただき、不明点がある場合にご活用ください。

この商品は海外ではご使用になれません。
FOR USE IN JAPAN ONLY.

安全上の注意

最初に、この「安全上の注意」をよく読んでいただき、正しく使用してください。
人への危害や、財産への損害を未然に防止するため、必ず守る必要があることを説明しています。

図記号の意味



注意を促す記号です。



禁止を示す記号です。
※「ぬれ手禁止」を表す



必ず行うことを示す記号です。
※「電源プラグを抜く」



警告

誤った取り扱いをすると、人が死亡または重傷を負うおそれがある
内容を示しています。

改造、分解、修理をしない



改造、分解、修理は絶対にしないでください。
火災・感電・けがの原因となります。
修理はお買上げの販売店又はマクスゼンテクニカル
センターにご相談ください。

異常等がある時は使わない



異常（煙が出る・異音がする・異臭がする等）がある時、
又は落下等により破損した時は電源プラグを抜いて本機
の使用をおやめください。そのまま使用を続けると火災
や感電の原因となります。

電源プラグ・コードは正しく使う



次のように電源コードが破損するようなこと
はおやめください。
・ねじる・引っ張る・無理に曲げる
・束ねる・加工する・重い物を載せる
・挟み込む・熱器具に近づける・傷つける
火災や感電の原因となります。



濡れた手で電源プラグを抜き差ししないでくだ
さい。感電の原因となります。



電源プラグや電源コードが傷んでいる時は使わな
いください。
感電・ショート・発火の原因となります。



電源プラグを根元まで確実に差し込んでください。
不完全な差し込みの場合、感電や発熱による火災の
原因となります。



電源プラグのほこり等を定期的に乾いた布で取り
除いてお使いください。汚れたまま使用すると絶縁
不良が起こり火災の原因となります。
※お手入れの際は、安全のため電源プラグをコン
セントから抜いてください。



電源プラグを抜く時は、必ず電源プラグを持って
抜いてください。コードを引っ張ると、感電・ショ
ートによる発火の原因となります。



長期間使用しない時は電源プラグを抜いてくだ
さい。感電や漏電火災の原因となります。

差し込みがゆるいコンセントは使わない



コンセントの差し込みがゆるい時は使わな
いください。感電や発火の原因となります。

表示された電源電圧以外で使わない



表示された電源電圧以外では使わないでください。
又、コンセント・配線器具の定格を超える使い方、
タコ足配線はしないでください。発熱による火災の
原因となります。
※船舶や自動車の直流電源では使用できません。

本体や庫内に水をかけたりしない



本機は防水ではありません。
機器内部のショートや発熱により火災や感電の
原因となります。

雷が鳴りだしたら電源プラグに触れない



雷が鳴り出したら、電源プラグに触れな
いください。感電の恐れがあります。

包装用ポリ袋は、幼児の手の届かない ところに保管する



誤ってかぶると、窒息の原因となります。

お手入れの際は電源プラグをコンセント から抜く



けがや感電の原因となります。

本体を布等で覆ったり、風通しの悪い 場所で使わない



火災の原因となります。

尖ったものや金属製のものでお手入れしない



樹脂部分が溶けて引火する原因となります。

乳幼児の手の届くところで使わない



庫内に閉じ込められたり、感電の原因となります。

金属物等の異物を入れない



隙間等から金属物等の異物を入れないでください。
機器内部のショートや発熱により火災や感電の原因
となります。

乳幼児に電源プラグをなめさせない



感電やけがの原因となります。

ガスが漏れたら窓を開ける



本体や電源プラグには触れずに窓を開けて
よく換気をしてください。そのまま使用すると
引火爆発や火災の原因となります。

本体の冷却回路を傷つけない



感電やけがの原因となります。

本体に乗らない、本体に物を載せない



けがや故障の原因となります。

廃棄する時はドアパッキンを外す



乳幼児が閉じ込められる恐れがあります。

必ずアースを取り付ける
感電の原因となります。
くわしくは8ページをご覧ください。

次のようなものを入れない
・ 学術試料、薬品、脱臭器等の電気製品のような温度管理の厳しいもの
(腐敗や変色、変質の恐れがあります。)
・ ビン類
(内容物が凍り 膨張してガラスが割れる恐れがあります。)
・ 脱臭機等の電気製品
(感電・引火・爆発の原因となります。)

変色・異臭のある食品は食べない
腐敗により健康を害する恐れがあります。

濡れた手で庫内の部品や食品に触れない
凍傷になる恐れがあります。

ガスレンジ等の炎の近くや、可燃性ガス・タバコ・線香の近くで使わない、引火物を入れない
炎の立ち消え、引火・爆発やショートによる火災・爆発の原因となります。

お手入れ時のご注意
先のとがったものや金属製のものでお手入れをしないでください。庫内の破損や機器の故障の原因となります。
霜取り後、排水口の栓を開けたままにしないでください。霜がとけて水が漏れ続け、床を傷める原因となります。

可動部に手を置かない
けがの原因となります。



注意

誤った取り扱いをすると、人がけがをしたり、物的損害が発生するおそれがある内容を示しています。

移動時のご注意
電源プラグをコンセントから抜いてください。火災や感電の原因となります。又、コードに足を引っ掛け、けがの原因となります。
扉を持って運ばないでください。破損や故障の原因となります。
必ず二人で移動をしてください。本体の落下やけがの原因となります。
本体を引きずらないでください。床や畳を傷つける原因となります。
※傷つきやすい床の上は保護用の板等を置いてください。
■移動中にドアが開かないようにテープ等でしっかりと固定してください。
■庫内の中身は全て取り出してください。
■車等で運搬する際は横積みしないでください。圧縮機の故障の原因となります。

本体を落下させたり、倒したりしない
本体に衝撃を与えないでください。故障や火災の原因となります。

吸気口や排気口をふさがない
故障や火災の原因となります。

ドアの開閉時に可動部に触れない
指を挟む等、けがの原因となります。

ドアの開閉を頻繁にしない
庫内の温度が変動する原因となります。

急冷の連続使用をしない
急冷の連続は最長26時間が目安です。コンプレッサー（圧縮機）に負荷がかかり、機器の寿命が縮まる原因となります。

使用上の注意 必ずお読みください

- 電源コードに、亀裂やすりきずがありませんか？
- 電源プラグがコンセントにしっかり差し込まれていますか？
- 電源プラグに異常な発熱はありませんか？
- 電源プラグの刃及びび刃の取付け面にホコリが付着していませんか？

注意

圧縮機や配管に手を触れないでください。運転中や停止直後の圧縮機や配管は、高温になっていますのでやけどやケガのおそれがあります。

- この機器は安全に責任を負う人の監視または指示がない限り、補助を必要とする人(子どもを含む)が単独で機器を用いることを意図しておりません。
- 子どもがこの機器で遊ぶことがないように、注意してください。

！ おことわり

- 使いはじめはドアを開けた時、構造材などの臭いがすることがありますが、ご使用するにしたがい消えますので、そのままお使いください。
- 本体の側面及び背面などが熱くなることがあります。これは放熱パイプを内蔵し、露付きを防止しているためです。使い始めや夏場は特に熱くなりますが、異常ではありません。
- 使い始めや起動時は圧縮機の音が若干大きくなります。

知っておいていただきたいこと

長期間使用しないとき

- 庫内を清掃した後、2～3日間ドアを開けて乾燥させてください。(カビやにおいを防ぐためです。)

停電のとき

- ドアの開閉を少なくしてください。また、新たな食品の保存を控えてください。

転居のとき

- 故障の原因となりますので、横積みはしないでください。
- この電気冷蔵庫は50/60Hz(ヘルツ)共有ですので、周波数の切り換えは必要ありません。

一度抜いた電源はすぐに差し込まない

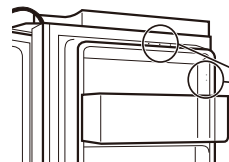
- 圧縮機に負担がかかり、故障の原因になります。すぐ差し込まずに7分以上待ってから差し込んでください。

不良ではありません

※次のものは生産上の不良ではありません。安心してお使いください。

■ プラスチック部品の割れや傷のようなスジ

部品成型時に注入された樹脂材料の合流箇所や、金型の接合部です。割れに至ることはありません。



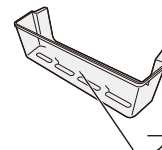
断熱材を仕上げるときに必要な穴です。

■ ドア内側の小さな穴

ドアの断熱材発砲工程において内部空気を抜くために設けられた穴です。

■ 冷蔵庫の外側や扉パッキン部分に霜がつく

梅雨など湿度の高い時期につくことがあります。これは冷水を入れたコップの外側に水滴がつくのと同じ原理です。霜は乾いた布でふき取ってください。



プラスチック成形時の樹脂材料の合流跡です。

■ 側面がゆがんで見える

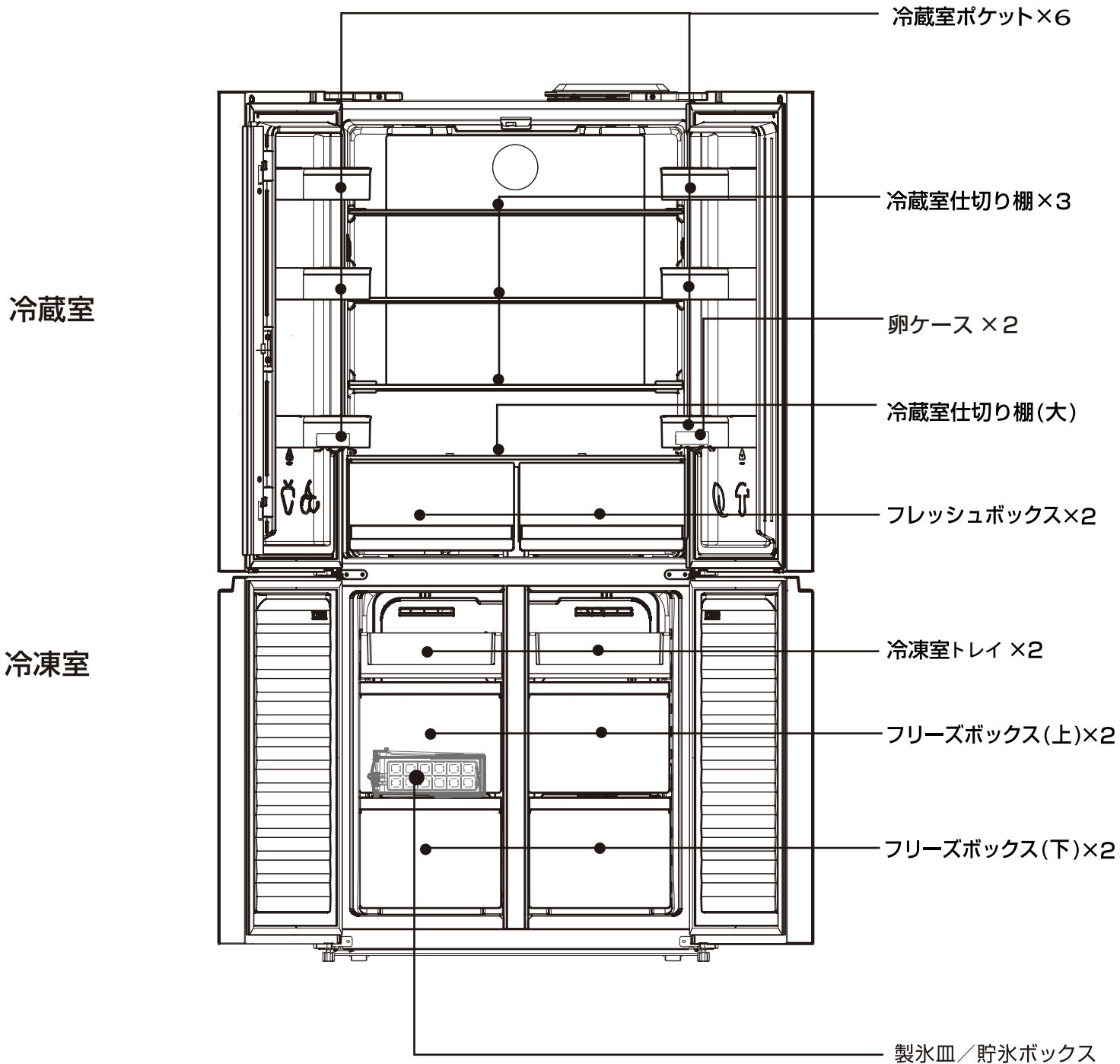
製造工程上、ゆがみや波打ちが生じますが不良ではございません。

■ 冷蔵室側の側面や冷蔵室本体背面、扉パッキン部分が熱く感じる

夏場や運転の始めに特に熱く感じると思われます。これは冷蔵庫への霜つきを防止するパイプや放熱パイプが組み込まれているためです。庫内食品には問題ありません。また、内部の断熱材や表面の塗装が発火することはありません。

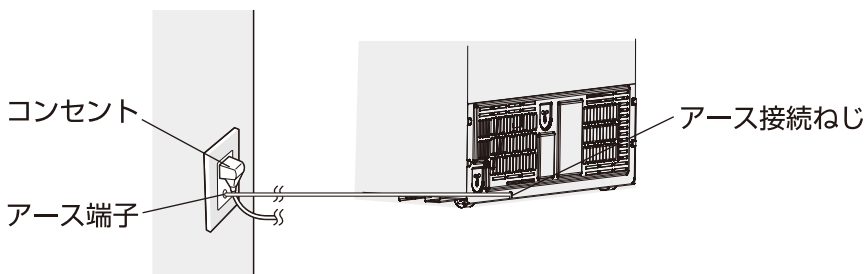
各部のなまえ

庫内をひとめで見渡せる、シンプルな冷凍冷蔵庫です。



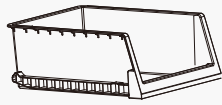
本体背面

本体背面に接続されている線は絶対に外さないでください

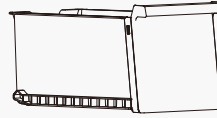


同梱品

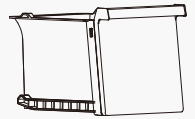
同梱品



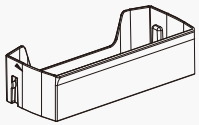
冷凍室トレイ ×2



フリーズボックス(上) ×2



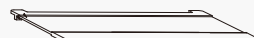
フリーズボックス(下) ×2



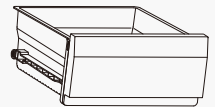
冷蔵室ポケット ×6



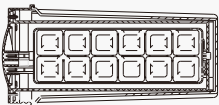
冷蔵室仕切り棚 ×3



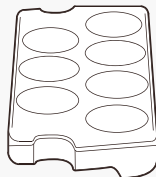
冷蔵室仕切り棚(大)



フレッシュボックス ×2



製氷皿 / 貯氷ボックス



卵ケース ×2



取扱説明書(保証書付き)

設置時のご注意



水のかかる所には冷蔵庫を設置しない。絶縁が悪くなり、漏電の原因になります。

熱気の少ない、風通しの良いところ

冷却力低下を防ぎ、電気代のムダをなくするため、コンロの横、直射日光の当たるところは避ける。

湿気の少ないところ

錆の発生や漏電を防ぎます。

最小必要設置スペースをあける

冷蔵庫は食品を冷やすため、周辺に熱を放出しています。図のように、上面10cm左（冷凍室側）4cm右（冷蔵室側）3cm背面は上部のトッパから3cm以上あけて設置してください。3cm以下で壁際に設置された場合、壁に傷をつける恐れがあります。また、扉が全開しない場合は棚が引き出せなくなる恐れがあります。

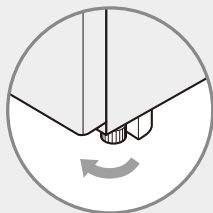
※最小必要設置スペースは年間消費電力量の測定条件での寸法とは異なります。

丈夫な床に据え付ける

据え付けが不安定ですと、振動、騒音や故障の原因になります。また、じゅうたん、畳、塩化ビニール製の床材などは、冷蔵庫の熱により変色することがあります。底に丈夫な板を敷く。

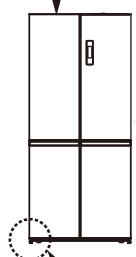
水平に固定する

両側の調節脚を回し必ず床に着け、水平に設置する。調節脚が床から浮いていると運転音が大きくなったり、振動が大きくなる原因となります。調節脚（左右）は矢印の方向に回すと前上がりになります。



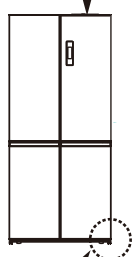
扉並行度の調節について

左扉が下がっている場合



左側調節脚を ↺ 回す

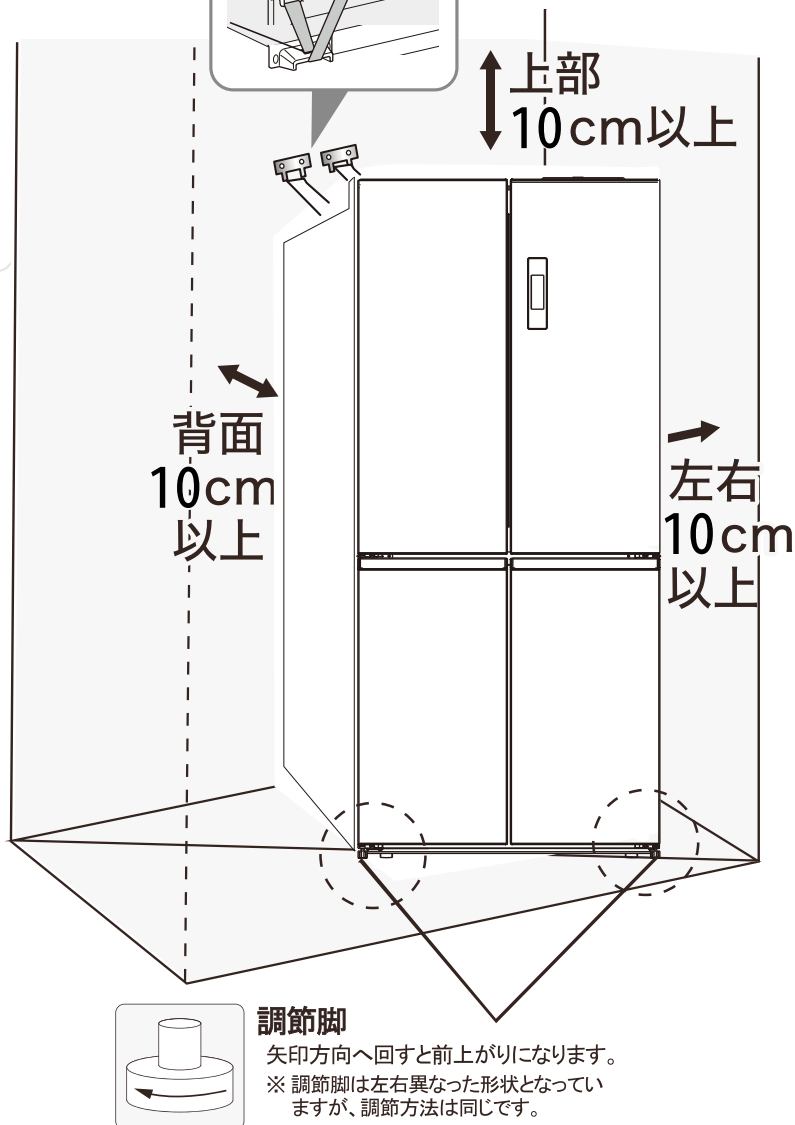
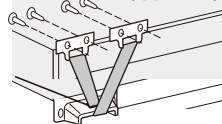
右扉が下がっている場合



右側調節脚を ↺ 回す

警告

万一の地震に備え
冷蔵庫を固定する
(別売り)



転倒防止用ベルトをかける

地震などで、冷蔵庫が倒れるとけがの原因になります。背面のフックにベルトを通して、壁や柱に固定する。転倒防止用ベルトは別途市販品をお買い求めください。

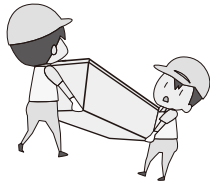
ノンフロン冷蔵庫について

- この冷蔵庫にはノンフロン冷媒とノンフロン発泡断熱材を使用しています。ノンフロン冷媒（イソブタン）とノンフロン発泡断熱材（シクロペンタン）は、オゾン層を破壊せず地球温暖化に対する影響が極めて小さい、地球環境に配慮した物質です。
- ノンフロン冷媒は可燃性です。「冷却回路」に密封されており、通常のご使用において漏れ出すことはありませんが、万一、冷媒回路を誤って傷付けてしまった場合、火気（電気製品）などの使用を避け、窓を開けて換気してください。その後、お買い上げの販売店へご連絡ください。

知っておいていただきたいこと

移動・運搬をするとき ～必ず電源プラグを抜いてください～

- 1 庫内の食品を取り出す。
- 2 電源プラグを抜いて庫内を清掃し、扉を開け乾燥させる。
- 3 冷蔵庫の背面下部や周りに布を敷く。
(水がこぼれる場合があるため。床の傷付きを防止するため)
- 4 必ず底面のとっ手(手かけ部)と背面上部のとっ手(手かけ部)を2人以上で持って運搬する。
■車輪を使い、前後に動かします。
(傷付きやすい床の上では移動車輪は使用しない)
※運搬するときは横積みしない。
(故障の原因になります)
※この冷蔵庫は50/60Hz(ヘルツ)共用です。



!注意

転宅などで運搬するときは横積みしない。故障の原因になります。

電源プラグを抜いて再び差し込むとき

7分以上、間をおいてください。すぐに差し込むと、圧縮機に無理がかかり、故障の原因になります。

長期間使わないとき

食品を取り出し、電源プラグを抜いて庫内を清掃し2～3日間扉を開け乾燥させる。

停電のとき

- 庫内温度が上がらないように、扉の開閉をひかえ、食品を新たに貯蔵しない。
- 操作ロックは解除されます。(その他の設定は解除されません)
- 停電があった場合、設定が変わることがあります。復旧の後、設定を確認してください。

保冷枕など市販の寒冷剤を冷蔵庫に入れるとき

袋の破れに注意する。破れて硝安、尿素などの中身が漏れると、錆や故障の原因になります。

庫内灯について

- 扉を10分以上解放すると、庫内灯は自動的に消灯します。
- 庫内灯を交換するときは、お買い上げの販売店、またはマクスエンテクニカルセンターへ、ご連絡ください。

使用方法について

アースをする



湿気の多い所・水気のある所に冷蔵庫を据え付ける時にはアース・漏電遮断器を取り付ける。故障や漏電の時に感電する恐れがあります。アース・漏電遮断器の取り付けは販売店にご相談ください。

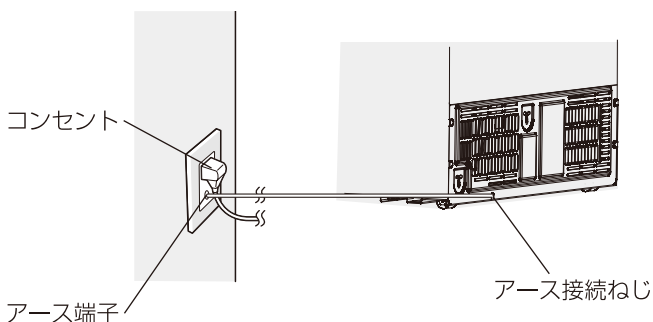
■湿気の多い所・水気のある所とは

- 土間や洗いの床など水気のある場所
- 地下室など、漏水や湿気により、露の付く恐れのある場所
- その他、湿気や水気のある場所

アース線接続のしかた

アース線は背面下部にあるアース接続ねじに接続してください。

■コンセントにアース端子がある場合



■コンセントにアース端子が付いていないとき

お買い上げの販売店に依頼し、アース工事(D種接地工事)をしてください。(アース工事は有料です)

アース線は次のものには絶対に接続しないでください。

- 水道管
- ガス管(爆発の危険があります)
- 電話のアース線や避雷針
(落雷のとき大きな電流が流れ、危険です)

お願い

- 冷蔵庫が壁にふれて振動音がするときや、壁材が黒く変色する場合は(圧縮機周辺の空気の流れによります)、冷蔵庫を壁から離してください。
- 腐食性ガスが発生しやすい温泉地や工業地帯、塩分の多い海岸地帯など錆びやすい場所に設置すると、配管パイプが腐食して冷えなくなることがあります。このような場所に設置する場合は、防せい処理をおすすめします。お買い上げの販売店にご相談ください。
- 冷蔵庫の据え付け状況により、電話機・インターホン・ラジオ・テレビなどに雑音が入ったり、映像が乱れることがあります。このようなときは、冷蔵庫からできるだけ離してください。また、冷蔵庫をアース(接地)することをおすすめします。冷蔵庫の影響を受ける距離は、電波や設置の状態により異なります。

使用準備

1 本体や庫内に貼っている保護フィルムをはがします

フィルムが残っていると、扉にはさまり冷えが悪くなる恐れがあります。

2 庫内を清掃します

付属部品を確認し、柔らかい布で庫内を清掃する。(使い始めにプラスチックからにおいがする場合があります。念のため、においがこもらない様に扉を開けて周囲の風通しを良くしてください。においはしだいに消えます)

3 専用コンセントに接続します

電源は100V、定格15A以上のコンセントに、根元まで確実に差し込む。

※お買い上げ時の設定温度は、冷蔵室5℃、冷凍室-18℃です。お引っ越しの後など、以前の設定を記憶している場合がありますので、電源を入れた後に設定温度を確認してください。(11~12ページ参照)

4 十分冷えてから食品を入れます

夏場など周囲温度の高いときは、冷えるまで24時間以上かかることがあります。冷えるまでは扉の開閉をひかえてください。

急いで庫内を冷やしたいときは、〈急速冷凍〉を開始開始してください。(11~12ページ参照)

※〈急速冷凍〉中は、運転音が大きくなる場合があります。

⚠️ 注意

冷凍室にビン類や缶類を入れない。中身が凍って割れ、けがの原因になります。

冷凍室内の食品や容器（特に金属製）を、ぬれた手でさわらない。
凍傷になる恐れがあります。

食品をつめすぎたり、棚より前に出さない。背の高い倒れやすい食品は入れない。
扉が閉まらなくなったり、食品が落下して、けがの原因になります。

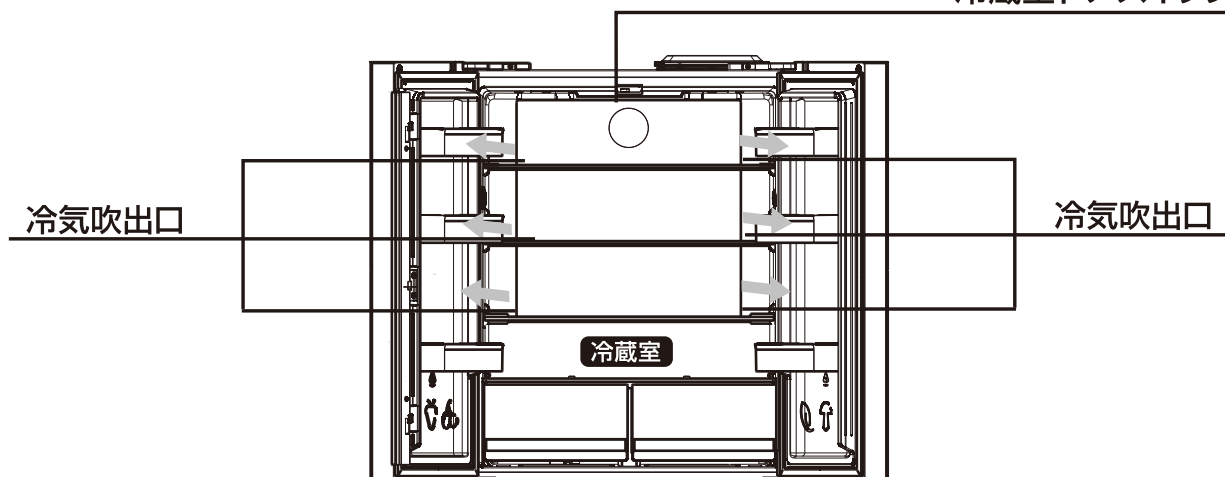
お願い

- 冷蔵室ガラス棚の上段が冷えすぎるときは、冷蔵室の温度設定を現在よりも高めに調節してください。（11～12ページ参照）
- におい移りや乾燥を防ぐため、においの強い食品、水気の多い食品はラップをして貯蔵してください。
- 水洗いした野菜は、水気をよく切ってから入れてください。
- ボックスの底に溜まった水は、ふき取ってください。

お知らせ

- 冷気吹出口から下図のように冷気が流れ出ます。冷蔵室の吹出口付近では食品が凍結することがありますので、吹出口から離して貯蔵してください。
- 周囲温度が5℃以下になったとき、冷蔵室の食品が凍結することがあります。
⇒このときは、冷蔵室の設定温度を現在よりも高めに調節すると凍りにくくなります。（11～12ページ参照）
⇒冷蔵室の下方は冷気が滞留しています。食品を上方へ移動させてください。

冷蔵室ドアスイッチ



ドアアラームについて

扉が開いていると3分後からピーツ、ピーツ、ピーツと鳴り、開いていることをお知らせします。扉を閉めると止まります。扉を閉めても止まらないときは「マクスゼンテクニカルセンター」にご相談ください。
※操作パネルのいずれかのボタンを押すと鳴り止みますが、扉を閉めなければ3分後にまた鳴り始めます。

お願い

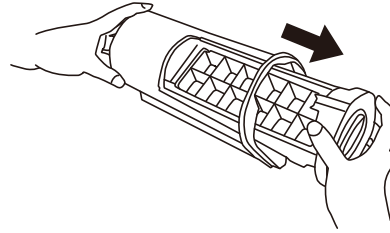
- 扉が小さく開いているときにドアアラームが鳴らない場合があります。庫内温度が上がったり霜がつく原因になるので、扉は確実に閉めてください。

氷のつくりかた

<氷をつくる時>

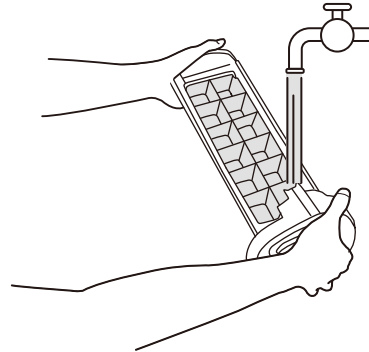
1 製氷皿を取り出す

貯氷ボックスを平らなテーブルの上に置き、貯氷ボックスから製氷皿を水平に引き出す。



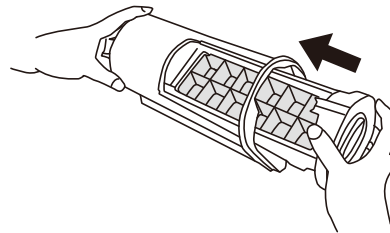
2 製氷皿に水を入れる

水を入れ過ぎないでください。



3 製氷皿を貯氷ボックスにセットする

製氷皿を貯氷ボックスの溝に合わせてゆっくりと押し込んでください。水がこぼれないように注意してください。



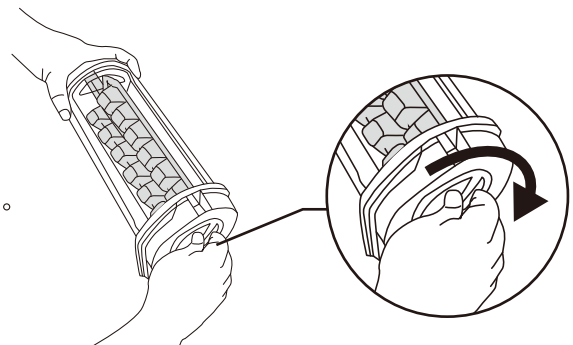
4 貯氷ボックスを冷凍室に入れる

<氷の準備ができたなら>

1 貯氷ボックスのつまみを時計まわりに回して貯氷ボックスに氷を流し込む

再び氷を作るときは、上記の手順を繰り返してください。

※貯氷ボックスへは3回分の保存が可能です。
4回分以上行くと製氷皿の回転が難しくなります。



コントロールパネルの使いかた

機能紹介

ディスプレイは冷蔵庫のドアにあり、下記のような表示です。



機能設定

・冷蔵庫の電源を挿すと、ディスプレイのすべてのアイコンが5秒間点灯します。

・冷蔵庫のドアを閉めると、15秒間無操作で表示がオフになります。

・ディスプレイがオフのときに、冷蔵庫のドアを開くか、いずれかのボタンを押すと点灯します。

以下の設定は、ロックが解除されており、ディスプレイにアイコンが表示されている場合にのみ操作可能です。

1 温度設定

冷蔵室の温度設定

「冷蔵」を選択して冷蔵室の温度を調整します。温度を調整するとディスプレイが点滅します。「OK」ボタンを押すか、

温度を選択してから5秒間待つと、ディスプレイの点滅が止まり、温度が設定されます。

次のサイクルで冷蔵温度の設定が行われます。

8°C → 6°C → 7°C → 8°C → OF → 2°C → 3°C → 4°C → 5°C

「OF」は「冷蔵機能をオフにする」意味であり、「OF」へ設定することで、冷蔵室は冷やされず、「°C」アイコンがオフになります。

△この機能を設定するときは、冷蔵庫内のすべての食品を取り出してください。

冷凍室の温度設定

「冷凍」を選択して冷凍室の温度を調整します。温度を調整するとディスプレイが点滅します。「OK」ボタンを押すか、

温度を選択してから5秒間待つと、ディスプレイの点滅が止まり、温度が設定されます。

次のサイクルで冷凍温度の設定が行われます。

18°C → -17°C → -16°C → -24°C → -23°C → -22°C → -21°C → -20°C → -19°C → -18°C ;

「セレクト」boxの温度設定(可変温室は冷蔵室の右側にある青果物の箱部屋です)。

「セレクト」を選択して冷凍室の温度を調整します。温度を調整するとディスプレイが点滅します。

「OK」ボタンを押すか、温度を選択してから5秒間待つと、ディスプレイの点滅が止まり、温度が設定されます。

次のサイクルで冷蔵ボックスの温度設定が行われます。

野菜 → 果物 → チルド → 野菜

(主:野菜(7°C 固定の野菜温度モード)、果物(4°C 固定の果物温度モード)、チルド(1°C 固定の冷蔵温度モード)。

冷蔵室の温度設定が「OF」の場合、セレクトboxの温度設定できません。

2 エコモード (ECO機能)

冷蔵庫をエコモード(ECO機能)に設定した後、冷蔵室の温度を5°Cに、冷凍室の温度を-18°Cに設定します。

※本冷蔵庫において最も良い冷却効率を実現可能です。

△ECO機能がオンの状態で、「冷蔵」または「冷凍」ボタンを押すと、ブザーが鳴り、

10秒以内にもう一度押すとECO機能を終了し、冷蔵庫または冷凍庫の温度を調整可能になります。

「ECO」機能の開始

「機能」ボタンを押してECO機能を選択すると、ECOアイコンが点滅し、

「確認」ボタンを押すか5秒間待つと、ECOアイコンが点灯したままになり、ECO機能が設定されます。

「ECO」機能の終了

ECO機能がオンの状態で、ECOアイコンが点滅するまで「機能」ボタンを押します。

「OK」ボタンを押して5秒間待つと、ECOアイコンの点滅が止まり消灯し、ECO機能がオフになり、表示板の温度がECO機能

をオンにする前に設定した温度に戻ります。

急速冷却または「急速冷凍」機能に入ると、ECO機能が自動的に終了します。

3 急速冷却 (急冷) 機能

「急速冷却」機能をオンにすると、冷蔵室は自動的に2°Cに設定されます。8時間後、急速冷却機能は自動的に解除されます。

庫内の温度は急速に低下し、食品の味や新鮮度を大きく損なうことなく保存可能です。

急冷機能をオンの状態で、「冷蔵」ボタンを初めて押すとブザーが鳴り、

△10秒以内にもう一度押すと急速冷却機能が終了し、冷蔵室の温度を調節可能になります。

「急冷」機能の開始

「機能」ボタンを押して急冷機能を選択すると、急冷アイコンが点滅し、「OK」ボタンを押すか、5秒間待つと、急速冷却アイコンの点滅が点灯に変わり、急冷機能が設定されます。

「急冷」機能の終了

26時間の運転後、急冷機能は自動的に終了します。

急冷機能がオンの状態で、「機能」ボタンを押し、急冷機能を選択すると急冷アイコンが点滅します。

点滅した状態で「OK」ボタンを押すか5秒間待つと、急冷アイコンの点滅が止まり消え、

急冷機能がオフになります。ディスプレイの設定温度が急冷機能をオンにする前に設定された温度に戻ります。

ECO機能に設定すると、急冷機能が自動的に終了します。

4.4 急速冷凍（急凍）機能

急凍機能をオンにすると、冷凍室は自動的に-32°Cに設定されます。26時間の運転後に急凍機能がオフになります。

冷凍室の温度は急速に低下し、食品の味や新鮮度を大きく損なうことなく保存可能です。

急凍機能をオンの状態で、「凍結」ボタンを初めて押すとブザーが鳴り、

10秒以内にもう一度押すと急凍機能を終了し、冷凍室の温度を調整可能になります。

「急凍」機能の開始

「機能」ボタンを押して急凍機能を選択し、急凍機能を選択すると急凍アイコンが点滅し、「OK」ボタンを押すか5秒間待つと、急凍アイコンの点滅が止まり、点灯したままになり、急凍機能が設定されます。

「急凍」機能の終了

急凍機能は、26時間の操作後に自動的に終了します。

急凍機能がオンの状態で、「機能」ボタンを押し、急凍機能を選択すると急凍アイコンが点滅します。

点滅した状態で、「OK」ボタンを押すか5秒間待つと、急凍アイコンの点滅が止まり消え、急凍機能がオフになります。

ディスプレイの温度設定が急凍機能をオンにする前に設定された温度に戻ります。

「ECO」機能に設定すると、「急凍」機能が自動的に終了します。

4.5 チャイルドロック機能（ロック機能）

ロック機能をオンにすると、ロックアイコンが点灯し、誤操作を防ぎます。

ロック機能を有効にする

5秒間ボタン操作がない場合、ロック機能は自動的にオンになります。ディスプレイが点灯した後、ロックアイコンは常に点灯します。

ロック機能を解除する

ディスプレイがオフの状態で、ディスプレイに触るとロックアイコンのみ表示されます。

「OK（ロック解除ボタン）」を3秒長押しすることで、「3-2-1」のカウントダウンのあとロック機能が解除され、操作が可能になります。

4.6 ドアアラーム

冷蔵庫のドアを3分以上開いたままにすると、冷蔵庫はアラーム音を鳴らします。

すべてのドアを閉じることでアラーム音が止まります。ドアが開いたままの状態でも、

ディスプレイの任意のボタンを押すことで3分間アラームを止めることが可能です。

4.7 電源オフメモリ

停電が発生した場合、再び電源が入ると冷蔵庫は停電前の設定状態で動作します。

4.8 コンプレッサー保護機能

停電が発生した場合、停電時間が5分未満の場合、電源を入れてもコンプレッサーはすぐには始動しません。

コンプレッサーを保護するための機能です。

4.9 過熱アラーム(停電後のみ)。

電源を入れたとき、冷凍室の温度センサーが-10°C以上を検知すると、冷凍室の対応するディスプレイが点滅します。

任意のキーを押すことで電源を入れたときに冷凍庫の温度を表示し、ボタンをもう一度押すと通常が表示状態に戻ります。

4.10 エラーアラーム

ディスプレイに「E0」、「E1」、「E2」、「Eb」、「EH」、「EC」、「EE」などが表示されている場合は、

冷蔵庫の故障が疑われます。説明書に記載のサポート窓口までご連絡ください。

4.11 回転仕切板（ヒーター）のオン/オフ

回転仕切板の内部には結露防止の為、ヒーターが通っております。

ヒーターについては手動でオン/オフの設定が可能です。

「冷蔵」+「機能」を3秒長押しで、オン/オフの設定画面がディスプレイに表示されます。

ディスプレイに「Fn」が2秒間点滅し、現在のヒーターのオン/オフ状態が表示されます。

デフォルトではオン)「冷凍」ボタンを押してオフ状態に切り替えると、「OF」が表示されます。5秒間の無操作で設定が完了します。

ユーザーが使用するときはこの設定を開かないでください、このモードは製品のテストと調整に使用されます)

お手入れ

- 清潔にお使いいただくため、月に1度はお手入れ(清掃)をしてください。
- 貯蔵食品は取り出してください。
- はずした棚やボックス類は水洗いできます。



警告

お手入れ(清掃)するときは、電源プラグを抜く。また、ぬれた手でプラグを抜き差ししない。感電やけがの原因になります。

冷蔵庫に直接水をかけない。錆びたり、漏電や故障の原因になります。



注意

冷蔵庫の底面に手を入れない。金属の角などにぶつけ、けがの原因になります。

お手入れ方法

- 軽い汚れはからぶきをする。
 - 落ちにくい汚れは以下の手順に沿ってお手入れをしてください。
- 1 薄めた食器洗い用中性洗剤を布に含ませ、ふき取る。(原液を使用すると、プラスチックが割れることがあります。洗剤の薄めかたは、その注意書に従ってください)
 - 2 食器洗い用中性洗剤使用後は、必ず布に水を含ませ、洗剤をふき取る。
 - 3 からぶきをし、水気をふき取る。

お願い

■みがき粉(クレンザー)・粉石けん・アルカリ性洗剤・タワシ・ベンジン・シンナー・アルコール・石油・酸・熱湯などは、塗装面や扉パッキングを傷めたり、プラスチックが割れたりしますので、使用しないでください。
化学ぞうきんを使用するときは、強くこすらないで、化学ぞうきんの注意書に従ってください。

お手入れのポイント

庫内

水を含ませた布で、上面、側面、下側へと汚れをふき、からぶきする。プラスチック部品に付いた食用油、バターなどの油脂類は、必ずふき取る。付いたままでは、割れることがあります。

扉パッキング

扉パッキングにジュースや食品の汁が付くと、べと付き、傷みやすくなります。下側のパッキングが、特に汚れやすいので、念入りに清掃を。

ボックス類

汚れをふき取るか、ときどきボックス全体を取り出して水洗いをする。

扉表面

指紋あとなどが水ぶきで取れないときは、上記に記載の「お手入れ方法」に従ってお手入れをする。コントロールパネル部分は設定が変わる可能性があるため、操作ロックしてからお手入れをする。(12ページ参照)

製氷皿/貯氷ボックス

貯氷ボックスから製氷皿を取り出し、水洗いをする。
※製氷皿は分解しない。(14ページ参照)

冷蔵庫背面/床/壁(年1回程度)

調節脚が床から浮くまで回し、傷付きやすい床の場合は、保護のためシートなどを敷いて、冷蔵庫を静かに前に引き出す。掃除機などで背面、床、壁の汚れやほこりを掃除する。
※背面、床、壁は空気の対流により、ほこりが溜まったり、黒く汚れやすいところです。



お手入れ後の安全点検

- 電源プラグをコンセントにしっかり差し込みましたか?
- 電源コードにきれつや、すり傷はありませんか?
- 電源プラグに異常な発熱がありませんか?
・・・電源コード・プラグの傷付きや、ほこりが溜まっていると、感電や火災の原因になります。もし、不審な点があれば、電源プラグを抜いて、お買い上げの販売店にご連絡ください。

部品の取り外し・取り付けかた

⚠️ 注意

- お手入れは、電源コードを抜いてから行ってください。
- 水洗いはしないでください。

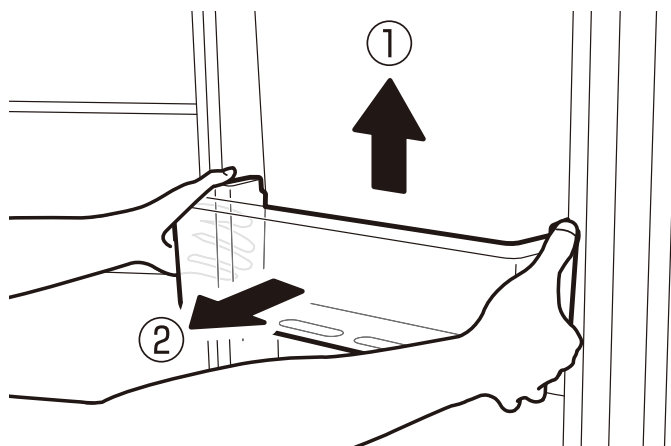
お願い

- 電源プラグを抜いたときは、すぐ差し込まずに7分以上待ってから差し込んでください。
- 取り外したガラス棚（大）は庫内の別の場所で使わないでください。
奥行きサイズが異なるため、扉が閉まらなくなる恐れがあります。

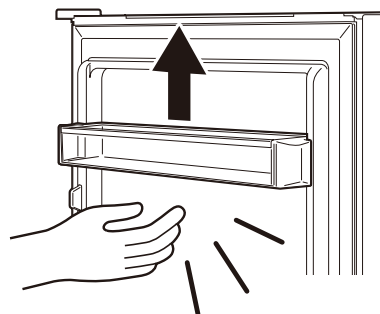
冷蔵庫ポケット

取り外しかた

- ・両端を持ち、上へ持ち上げて外してください。

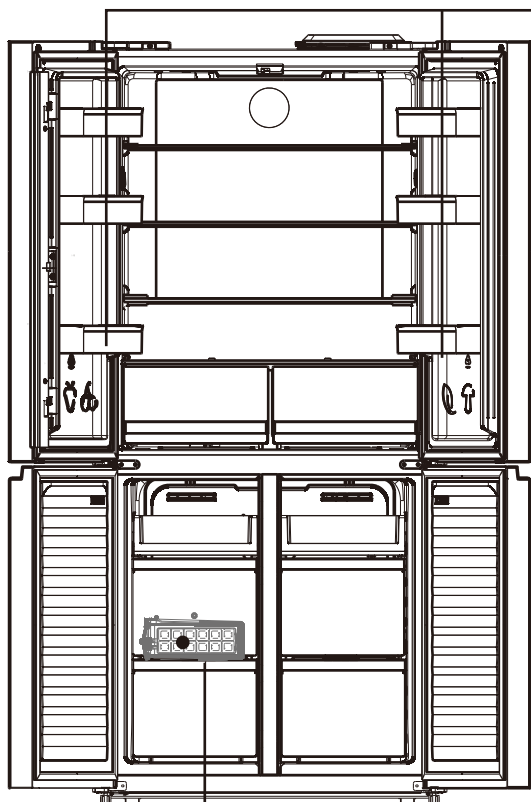
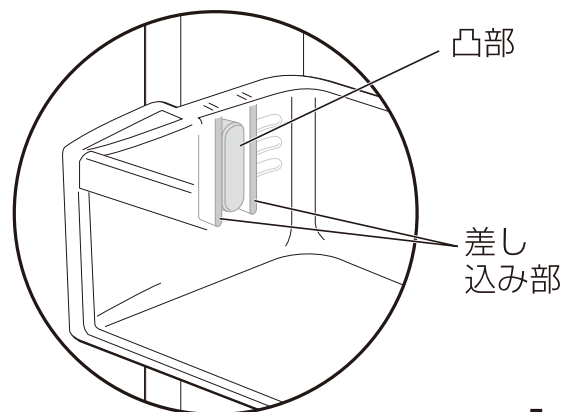


- ※取り外しにくいときは、底面を左右交互にトントンとゆっくりたたいて外してください。



取り付けかた

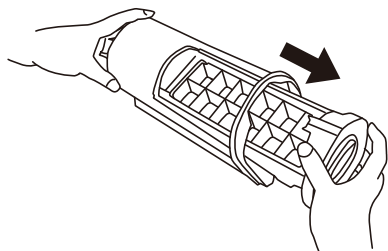
- ・取り付けるときは、ドアの凸部にドアポケットの差し込み部を合わせて、奥まで差し込んでください。



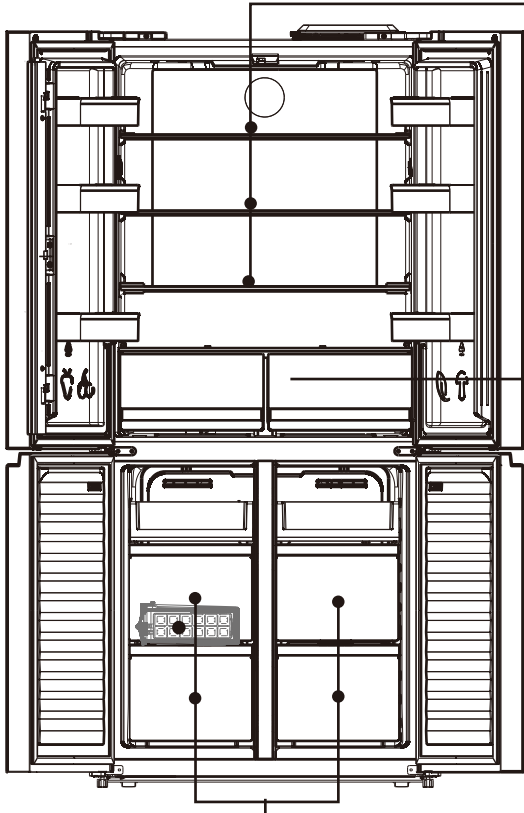
製氷皿 / 貯氷ボックス

取り外しかた

- ・貯氷ボックスを平らなテーブルの上に置き、貯氷ボックスから製氷皿を水平に引き出す。



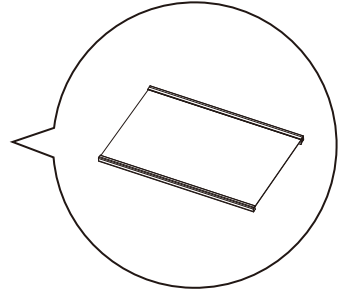
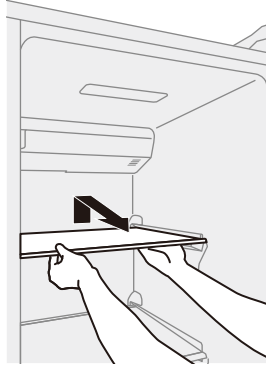
- ※製氷皿は分解しないでください



冷蔵室 仕切り棚

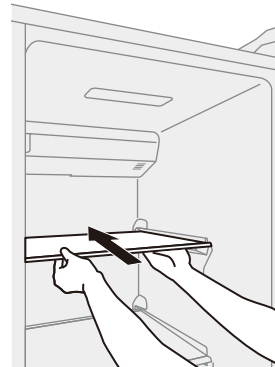
取り外しかた

- ・手で仕切り棚の下側を支え、棚の奥を少し持ち上げて爪を浮かせてゆっくりと手前に引き出してください。



取り外けかた

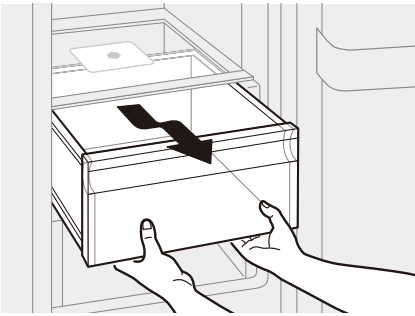
- ・仕切り棚の両端を本体の溝に合わせて、奥の爪がカチッと鳴るまでゆっくりと差し込んでください。



冷凍室： フリーズボックス(上)×2
フリーズボックス(下)×2

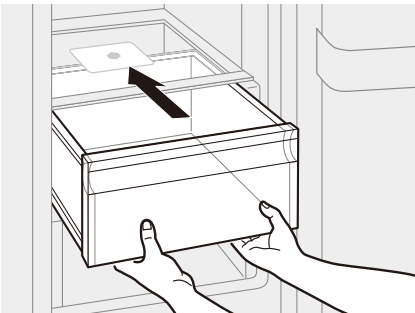
取り外しかた

- ・ストップするまで引き出し、ボックスの手前を持ち上げながら全体に浮かせて引き出してください。



取り付けかた

- ・ボックスの両端を本体の溝に合わせて、奥まで差し込んでください。



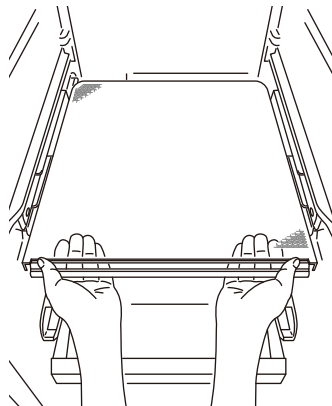
冷蔵室：フレッシュボックスカバー

取り外しかた

- ・両手でフレッシュボックスカバーの手前をしっかりと持ち、持ち上げて引っ張りだしてください。

取り付けかた

- ・左右の溝に合わせて置いてください。



こまったときは

故障かな?と思ったときは、下記の項目をもう一度確認してください。

それでも正常に作動しない場合は、マクスゼンテクニカルセンターにご連絡ください。

症状	考えられる原因・確認事項
本体が熱くなる	放熱パイプが内蔵されているため、本体の表面や側面が熱くなることがありますが異常ではありません。使いはじめや夏季は特に熱くなることがあります。
電源が入らない 冷えない	電源プラグはコンセントに差し込まれていますか?電源プラグをコンセントにしっかりと差し込んでください。
庫内が冷えるまでに 時間がかかる または 冷えすぎる	<ul style="list-style-type: none">● 庫内に物を詰め込みすぎではありませんか? → 庫内に冷気が流れるよう、隙間を空けて入れてください。● ドアを開閉しすぎではありませんか? → 冷気が逃げますので、ドアの開け閉めをしすぎないでください。● ドアをきちんと閉まっていますか? → ドアをきちんと閉めてください。(つかえているもの、はさまっているものを取り除いてください。)● 直射日光が当たる場所や、ストーブや熱器具の近くに設置していませんか? → 直射日光が当たらない場所や、熱器具の影響が無い場所に設置してください。● 食品が熱い状態で庫内に入れていませんか? → 食品が冷めてから庫内に入れてください。● 本体背面の圧縮機周辺をふさいでいませんか?周囲の風通しは悪くないですか? → 熱がこもって危険です、本体背面は絶対にふさがらないでください。また周囲に十分なすき間を空けて設定してください。(→6 ページ)● 設置直後の場合、庫内は冷えるまで時間を置きましたか? → 設置直後は庫内が十分冷えるまで4～10時間かかります。夏季は24時間かかる場合もあります。

こまったときは (つづき)

症状	考えられる原因・確認事項
庫内がおう	<ul style="list-style-type: none">●においの強い食品を入れていませんか？ →においの強い食品は、ラップで包むか密閉容器に入れてください。●食品かすが庫内に付着していませんか？ →庫内をお手入れしてください。(→13 ページ)
冷蔵室の食品が凍結する	<ul style="list-style-type: none">●水気の多い食品(豆腐・葉野菜など)やビン・缶が奥の冷気吹き出し口付近に置かれていませんか？ →水気の多い食品は凍る恐れがあり、ビン・缶は凍って破裂する恐れがあるため冷気吹き出し口の近くには置かないでください。●周囲の温度が低すぎませんか？(5℃以下) →操作パネルにて適切な温度に設定してください。(→11 ページ)
庫内に露がつく	<ul style="list-style-type: none">●水気の多い食品をそのまま入れていませんか？ →水気の多い食品はラップをして入れてください。●ドアがきちんと閉まっていますか？(食品がつかえている、ドアにもものはさまっている) →ドアをきちんと閉めてください。(つかえているもの、はさまっているものを取り除いてください。)●ドアを開閉しすぎていませんか？ ドアが長時間開いていませんか？ →ドアの開け閉めをしすぎないでください。
操作パネルが反応しない	<ul style="list-style-type: none">●電源プラグをコンセントから抜き、7分以上間をおいてから差し込む●コントロールパネルの使い方の注意にある方法でタッチしていませんか？(→12 ページ)●操作ロックがかかっていませんか？ →操作ロックを解除する(→11 ページ)

症状	考えられる原因・確認事項
外側に露がつく 凍結する	梅雨時など湿度が高いとき、外側に露がつくことがあります。凍結防止のため、放熱パイプが通っていますが、湿度が高いと一時的に結露することがあります。露は乾いた布で拭き取ってください。
本体がガタガタ する	<ul style="list-style-type: none"> ●不安定な場所に設置していませんか？ →平らな場所に設置し、調整脚で高さを調整してください。(→6 ページ) ●周囲の壁などに触れていませんか？ →壁などから離して設置してください。(→6 ページ) ●周囲に落ちたものなどが接触していませんか？ →接触しているものを取り除いてください。
音が気になる	<ul style="list-style-type: none"> ●液体が漏れるような音(チョロチョロ、シューシュー等)ではありませんか？ →冷蔵庫を冷やすための液体の音です。異常ではありません。 ●冷蔵庫の周囲や上にあるお盆、容器などがビビリ音を出していませんか？ →音をはっているものを取り除いてください。 ●コンプレッサーの音ではありませんか？ →冷蔵庫はコンプレッサーを運転したり停止したりして温度を調節しています。コンプレッサーが動き出すときは少し音が大きくなります。

年間消費電力量について

- ◆ 製品の仕様、およびデザインは改良のため予告なしに変更することがあります。
- ◆ 年間消費電力量は、日本工業規格 JISC9801(2015 年版) に定められた測定方法と計算方法において得られた数値を表示しています。
- ◆ 消費電力量は、JISC9801-3:2015 に基づいて表示しております。
実際にお使いになるときの消費電力量は、周囲温度や湿度、ドアの開閉頻度、新しく入れた食品の温度や量などによって変化しますので目安としてください。
- ◆ 定格内容積は、日本工業規格 JISC9801-3:2015 に基づき、庫内の温度制御に必要なでない部品(棚やケースなど)をはずした状態で算出しています。

製品仕様

品名	前開き冷凍冷蔵庫
品番	JR415ML01GM / JR415ML01WH
本体色	ガンメタリック / ホワイト
外形寸法	W782×D630×H1,825mm
重量	87kg
定格内容積	415L(冷蔵室:267L 冷凍室:148L)
電圧	100V～(50/60Hz)
定格消費電力	電動機:144W 電熱装置:170W
年間消費電力量	271kWh/年(50/60Hz共通)
駆動音	26dB
電源コード長	約2.2m
冷却方式	ファン式
冷媒	ノンフロン R600a
使用環境	周辺温度:5～35℃、周辺湿度:20%～80%(結露なきこと)
製造国	中国
付属品	冷凍室トレイ×2、フリーズボックス(上)×2、フリーズボックス(下)×2、
	製氷皿 / 貯氷ボックス、
	冷蔵室ポケット×6、冷蔵室仕切り棚×3、冷蔵室仕切り棚(大)
	フレッシュボックス×2、卵ケース×2、
	取扱説明書(保証書付き)

電気冷蔵庫を廃棄するとき

- 扉が密閉できないように、ドアパッキンをはずしてください。また、幼児が遊ぶところには放置しないでください。幼児が閉じこめられると危険です。
- 2001年4月施行の家電リサイクル法ではお客様がご使用済みの電気冷蔵庫を廃棄する場合は、収集・運搬料金と再商品化等料金をお支払いいただき、対象品を販売店や市町村に適正に引き渡すことが求められています。

アフターサービス

基本的な取り扱い方法、故障と思われる場合のご確認

ホームページ上にも情報を掲載しておりますのでご覧ください。

www.maxzen.jp

故障と思われる場合のご相談について

この取扱説明書内にあります「故障かな?と思ったら」の内容や上記ホームページをチェックしても問題が解決できない場合、まず電源プラグを抜いてお買い上げの販売店もしくはマクスゼンテクニカルセンターまでご連絡ください。

マクスゼンテクニカルセンター

TEL : 0570-099-455 mail: mtc@maxzen.jp

受付時間：平日9:00～17:00
月曜～金曜日（祝日を除く）
※夏季、年末年始を除く

- お客様からご提供いただいた個人情報は、修理やご相談への回答、カタログ発送などの情報提供に利用いたします。
- 利用目的の範囲内で、当該製品に関連するグループ会社や協力会社にお客様の個人情報を提供することがあります。

修理について

当社では原則的に出張修理を行っておりません。
センドバック修理となりますので予めご了承ください。

部品について

修理のために取り外した部品は、特段のお申し出がない限り当社で引き取らせて頂きます。また、修理の際、当社の品質基準に適合した再利用部品を使用することがあります。

修理を依頼されるときは

保証期間中は

修理に関しては保証書をご覧ください。保証書の規定に従って販売店もしくはマクスゼンテクニカルセンターが修理をさせていただきます。

保証期間が過ぎているとき

修理をすれば使用出来ると思われる場合には、ご希望によって有料で修理させていただきます。

修理料金について

修理料金は、技術料・部品代・製品の送料などで構成されています。当社では原則的に出張修理は行っておりません。

技術料	故障した製品を正常に修復するための料金です。
部品代	修理に使用した部品代金です。
送料	製品を修理会社まで運搬するための費用です。

愛情点検 長年ご使用の上開き冷凍庫の点検を!



こんな症状はありませんか

- 煙が出る
- 異常なニオイや音が出る
- 内部に水や異物が入った
- 本体の変形や破損がある
- その他の異常、故障がある

こんなときは

ご使用を中止してください。

電源を切り、電源プラグを抜いて、販売店へご相談ください。

保証書

- 保証期間はご購入日から1年間です。保証対象は機器本体のみです。
(保証期間中でも有料修理になることがありますので、保証規定をよくお読みください)
- 保証期間中は保証規定に従い無料修理いたします。
- 保証期間が過ぎている時はご購入の販売店又はマクスゼンテクニカルセンターにご相談ください。修理によって機能が維持できる場合はご要望により有料修理いたします。

保証書

製品名	前開き冷凍冷蔵庫	<p>ご購入履歴を印刷いただき本書と一緒に保管してください</p> <p>保証書のお買い上げ日については商品出荷日となります</p> <p>保証書は再発行いたしませんので、紛失しないように大切に保管してください</p>	
製品型番	JR415ML01GM / JR415ML01WH		
お買い上げ日	年 月 日		
故障の状況	できるだけ具体的に		
接続している機器			
お名前			
ご住所		販売店	
電話番号			

保証規定

- 1.修理はご購入の販売店又はマクスゼンテクニカルセンターに必ず製品本体と保証書を提示の上、ご相談ください。
- 2.ご贈答、ご転居の際は、ご購入の販売店又はマクスゼンテクニカルセンターに必ず製品本体と保証書を提示の上、ご相談ください。また、保証書には、ご購入履歴を印刷いただき一緒にご提示ください。
- 3.次のような場合、保証中でも有料修理になります。

- ・火災、塩害、ガス害、地震、風水害、落雷等の天災地変による故障や損傷。
- ・指定以外の電圧を加えたことによる故障や損傷。
- ・ご購入後の落下、移動等運送上の破損及び取り付け時の破損や損傷。
- ・保証書にお客様名、ご購入日、販売店名の記入がない、又は字句を書き換えられた場合。
- ・一般家庭用以外での業務用に使われた場合(本製品は一般家庭用であり業務用ではありません)
- ・保証書の提示がない場合。
- ・使用上の誤り、及び不当な修理や改造による故障および損傷。
- ・不具合の原因が本製品以外(外部要因)による場合。
- ・車両、船舶等に搭載された場合に生ずる故障および損傷。
- ・オークション、フリマサイト、中古販売店にて購入された商品の場合。
- ・離島又は離島に準ずる遠隔地へ引取修理を行う場合の送料。

- 4.本書は日本国内においてのみ有効です。(This warranty is valid only in japan.)
- 5.保証書は再発行いたしませんので、大切に保管してください。

memo

MAXZEN

マクスゼン株式会社

マクスゼンテクニカルセンター

受付時間9:00-17:00(土・日・祝日・夏季・年末年始を除く)

TEL:0570-099-455

mail: mtc@maxzen.jp

○本製品には、保証書が付いています。ご購入の販売店名、ご購入年月日のご記入なきものは、無効となりますので必ずご確認ください。

○本製品ならびに本書は、改善のために予告なく変更する場合があります。

○本書の内容の一部または全部の無断転載を禁じます。

○本製品の使用・故障によって生じた、直接・間接の損害については、弊社はその責任を負わないものとします。

●乱丁本・落丁本の場合はお取り替えいたします。販売店、またはテクニカルセンターにご連絡ください。

Copyright ©MAXZEN,Inc All Rights Reserved.