

## 目次

### ご利用前に

安全上のご注意	2
設置について	6
各部のなまえ	7
操作パネルについて	8
リモコン用ボタン電池について	9
リモコンについて	10
ご使用前に	11
ドレン水を排水する	15
アース線の取り付け	16

### 使い方について

運転をする	17
-------	----

### お手入れについて

お手入れのしかた	20
----------	----

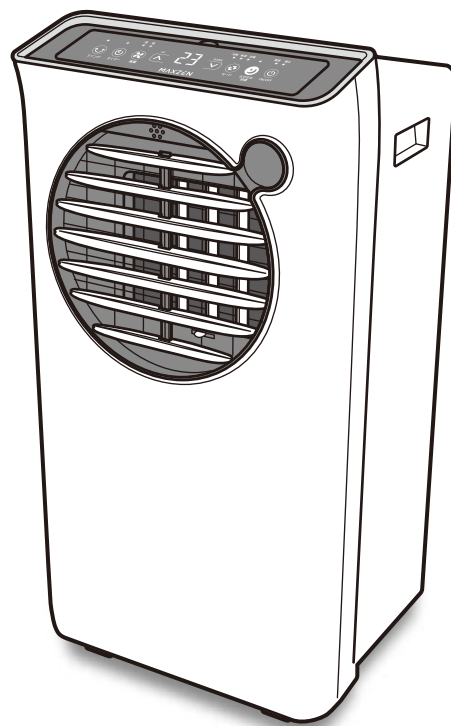
### その他

故障かな?と思ったら	22
製品仕様	24
保管のしかた / 廃棄のしかた	24
長期使用製品安全表示制度に 基づく製品表示について	25
アフターサービス	26
保証書	27

## スポットエアコン 家庭用

# MSC09JH

## 取扱説明書



この度は、MAXZEN 製品をお買い上げいただき、誠にありがとうございます。

本製品を安心してお使いいただくために、ご使用前に、必ずこの取扱説明書をよくお読みください。


この取扱説明書は、大切に保管していただき、不明点がある場合にご活用ください。


本製品は人間用のスポットエアコンです。それ以外の目的・用途には使用しないでください。本製品は一般家庭用に製造された製品です。事故や故障の原因になりますので、業務用としては絶対に使用しないでください。本製品は屋外では使用できません。屋内でのみ使用してください。製品の故障や変形、変色の原因になります。

# 安全上のご注意

本製品の性能を十分に発揮させ、安全にご利用いただくためにも、「安全上のご注意」をお読みになってから、取扱説明書をよくお読みになり、正しくお使いください。

## 表示の説明

 **警告** 「死亡または重傷を負う可能性がある内容」を示します。

 **注意** 「軽傷を負うことや、家屋・家財などの損害が発生する可能性がある内容」を示します。

## 図記号の説明

 中の絵と近くの文で、してはいけないこと(禁止)を示します。

 中の絵と近くの文で、しなければならないこと(指示)を示します。

※重傷とは、失明やけが、やけど(高温・低温)、感電、骨折、中毒などで、後遺症が残るものおよび治療に入院・長期の通院を要するものをさします。  
 ※軽傷とは、治療に入院や長期の通院を要さない、けが、やけど、感電などをさします。  
 ※損害とは、家屋・家財および家畜・ペットなどにかかわる拡大損害をさします。

## 安全に使用していただくために下記を守ってください

本書に記載されていない方法や、用途以外の目的での使いかたは、けがや事故の原因となります。絶対におやめください。お客様の不注意によるけが・破損に対する責任は負いかねます。故障していたり、故障と思われる場合は、ご使用にならないでください。本書の記載事項の警告・注意・指示が守られない場合、弊社は一切の責任を負いかねます。

### 警告

 禁止	● 動作中に電源プラグを抜かない。 故障の原因になります。必ず電源を切り、ファンが停止してから電源プラグを抜いてください。	 禁止	● 製品を横倒しにして設置しない。 製品を横倒しにして運ばない。 けがや事故のおそれがあります。
 禁止	● 傷んだ電源プラグ、ゆるんだコンセントは絶対に使わない。 感電・ショート・発火の恐れがあります。	 禁止	● 発電機・ポータブル電源は使用しない。 故障の原因になります。 必ず家庭用電源を使用してください。
 禁止	● 電源コードを傷つけたり、破損したり、加工したり、無理に曲げたり、引っ張ったり、ねじったり、たばねて使用したり、ものをのせたり、挟み込んだり、高温部に近づけない。 感電・故障・発熱・発火・火災の原因になります。	 禁止	● 吹出口・吸気口・排気口などにピンや針金など金属製の硬い物や指などを入れない。 感電やけがの原因になります。
 禁止	● 業務用や使用目的以外に使用しない。 室内のみで使用し、屋外では使用しない。 家庭用・屋内用です。	 禁止	● からだの不自由な人、子供だけの使用、幼児の手の届く所で使用および設置・保管はしない。また、おもちゃとして絶対に使わせない。 ショート・感電・けがの恐れがあります。
 禁止	● 配線器具の定格を超える使いかた(エアコン・冷蔵庫・電子レンジなどの大きな電力を使う機器と併用したたこ足配線)や、交流 100V 以外では絶対に使わない。 発熱し、発火の原因となります。 また、接続している機器が損傷する恐れがあります。	 水ぬれ禁止	● 製品に水をつけたり、水をかけたりしない。 水のかかる場所では使用しない。水の入った花瓶などをのせたりは絶対にしない。 ショート・感電・漏電の原因になります。
 分解禁止	● 絶対に改造しない。修理技術者以外の人には分解したり修理をしない。 ショート・感電の原因になります。 修理を依頼する場合は、マクスゼンテクニカルセンターまでご連絡ください。	 水ぬれ禁止	● 浴室や温室などの高温多湿の場所、水のかかる所では使用しない。 絶縁部が劣化し、火災や感電の原因となります。
		 ぬれ手禁止	● ぬれた手で、電源プラグを抜き差ししたり、操作ボタンを触らない。 感電やけがの原因になります。

# 安全上のご注意(つづき)

## 警告

 指示	<ul style="list-style-type: none"> <li>● 電源プラグのゴミやホコリは定期的に乾いた布で取り除く。 湿気などで絶縁不良となり、火災の原因になります。</li> </ul>	 禁止	<ul style="list-style-type: none"> <li>● 製品にタオルや衣類、洗濯物などを掛けて乾燥用に使用したり、近くに置かない。 可動部に詰まるなど、故障の原因になります。</li> </ul>
 指示	<ul style="list-style-type: none"> <li>● 電源プラグを抜くときは、電源コードを持たずに必ず電源プラグを持って引き抜く。 ショート・感電・火災の原因になります。</li> </ul>	 禁止	<ul style="list-style-type: none"> <li>● 製品の上に乗ったり、物をのせない。 破損・転倒・落下によるけがの原因になります。</li> </ul>
 指示	<ul style="list-style-type: none"> <li>● 使用後・使用時以外は、コンセントから電源プラグを抜く。 絶縁劣化による感電・漏電火災の原因になります。</li> </ul>	 禁止	<ul style="list-style-type: none"> <li>● 製品によりかかったり、倒したり、ぶつかったりして、製品に強い衝撃をあたえない。 故障や破損の原因になります。</li> </ul>
 指示	<ul style="list-style-type: none"> <li>● 電源プラグはコンセントの奥までしっかり差し込む。 感電やショート、発熱による火災の原因になります。</li> </ul>	 禁止	<ul style="list-style-type: none"> <li>● 直射日光のあたるところ、多湿で水のかかる恐れがあるところ、火気や高温になるところで使用しない。 故障や色あせ、熱による変形の原因になります。</li> </ul>
 指示	<ul style="list-style-type: none"> <li>● 故障・異常時には、ただちに使用を中止し、電源プラグをコンセントから抜く。 発煙・発火・火災・感電のおそれがあります。 【故障・異常】 ・異常な音やにおいがする ・電源プラグ、アース線、電源コードが異常に熱くなる ・電源コードを動かすと、通電したりしなかったりする ・使用中時々電源が切れる ・触れるとビリビリと電気を感じる ※修理を依頼する場合は、マクスゼンテクニカルセンターまでご連絡ください。</li> </ul>	 禁止	<ul style="list-style-type: none"> <li>● 次のような場所で使用しない。 ・ガスレンジや石油ストーブなどに風が当たる場所 ・雨や水しぶきのかかる所 ・油・ホコリ・金属粉の多い所 燃焼器具の不完全燃焼、炎の立ち消え、引火等して火災や感電の原因になります。</li> </ul>
 指示	<ul style="list-style-type: none"> <li>● アース線の接続を正しくおこなう。 接続しない場合や不完全な場合は、故障や漏電時に感電の原因になります。 【アース線はガス管・水道管・避雷針・電話のアース線などに接続しない】</li> </ul>	 禁止	<ul style="list-style-type: none"> <li>● 障害物(カーテンなど)の周囲や不安定な場所で使用しない。 事故や転倒、故障や水漏れの原因になります。</li> </ul>
 指示	<ul style="list-style-type: none"> <li>● 交流 100V 15A 以上のコンセントを単独で使用する。 コンセントが 2 口であっても単独で使う。 発火や火災、感電の原因になります。</li> </ul>	 指示	<ul style="list-style-type: none"> <li>● 長時間風を直接からだに当てたり、冷やしすぎたりしない。 体調悪化や健康障害の原因になります。 特に乳幼児やお年寄り、からだの不自由な方にはご注意ください。</li> </ul>
 禁止	<ul style="list-style-type: none"> <li>● 可燃性ガス(掃除用・殺虫用・整髪用など)や市販のエアコン洗浄スプレーを製品に吹きつけない。 故障や変色、製品内部の破損、排水経路の詰まりによる水漏れの原因になります。</li> </ul>	 指示	<ul style="list-style-type: none"> <li>● ダクトパネルを別の場所に移動する場合もしくは再設置をする場合は、確実に正しく取り付ける。 ダクトパネルの落下によるけがの原因になります。</li> </ul>
 禁止	<ul style="list-style-type: none"> <li>● 可燃性ガスが発生する場所や、たまる場所では使用しない。 火災や故障の原因になります。</li> </ul>		

# 安全上のご注意(つづき)

## ⚠ 注意

 指示	<ul style="list-style-type: none"> <li>● お手入れや点検の際は、必ずコンセントから電源プラグを抜く。 感電やけがの原因になります。</li> </ul>	 禁止	<ul style="list-style-type: none"> <li>● 毛足の長い絨毯や傷つきやすい床の上では、引きずって移動しない。 絨毯の毛足を巻き込んだり、床を傷めるおそれがあります。</li> </ul>
 指示	<ul style="list-style-type: none"> <li>● 製品を移動するときは、運転を停止し、必ずコンセントから電源プラグを抜いて内部に溜まった水を捨てる。 床が濡れる原因になります。</li> </ul>	 禁止	<ul style="list-style-type: none"> <li>● 犬や猫などのペット用空調機器として使用しない。 ペットが噛み電源コードを傷め、火災の原因になります。予期せぬ問題が発生し、ペットに害をおよぼす場合があります。</li> </ul>
 禁止	<ul style="list-style-type: none"> <li>● 製品内部のコンプレッサーおよび熱交換器に手を触れない。 けがの原因になります。</li> </ul>	 禁止	<ul style="list-style-type: none"> <li>● 吹出口や排気口の風をさえぎったり、吸気口を塞いだりしない。 発熱・発火・故障の原因になります。</li> </ul>
 禁止	<ul style="list-style-type: none"> <li>● 吸気フィルターを外したまま使用しない。 故障の原因になります。</li> </ul>	 禁止	<ul style="list-style-type: none"> <li>● ドレンホースカバーおよび排水ドレン栓は、冷風運転、除湿運転の連続排水時以外は取り外さない。 水漏れの原因になります。</li> </ul>
 禁止	<ul style="list-style-type: none"> <li>● ルーバーを無理やり動かしたり、ルーバーに無理な力を加えない。 破損の原因になります。 動かなくなったときは、それ以上動かさないで、マクゼンテクニカルセンターまでご連絡ください。</li> </ul>	 禁止	<ul style="list-style-type: none"> <li>● 押し入れや家具のすき間など、狭い場所で使用しない。 発熱や発火、故障の原因になります。</li> </ul>
 禁止	<ul style="list-style-type: none"> <li>● 異常な振動や異音がした場合は、直ちに使用を中止する。 部品の落下などによるけがの原因になります。</li> </ul>	 禁止	<ul style="list-style-type: none"> <li>● 特殊用途で使用しない。 ・食品の保存・動物飼育室・温室 ・精密機器・コンピュータールーム・医療品などの維持・管理・保存など品質低下や劣化、故障の原因になります。</li> </ul>
 指示	<ul style="list-style-type: none"> <li>● 製品に付属している排気ダクト以外を使って排気ダクトを延長しない。 能力低下や、安全装置が作動し、運転が継続できなくなる場合があります。</li> </ul>	 禁止	<ul style="list-style-type: none"> <li>● 下記のような使いかたを絶対にしない。 ・部屋の湿度が 80% を超えた状態が続く場合 ・ダクトパネルを使用しているとき風雨の強い場合 ・加工油・防錆油・有機溶剤を使用している場所 ・火花が飛び散るような場所</li> </ul>
 指示	<ul style="list-style-type: none"> <li>● 部屋を閉め切ったり、ダクトを取り付けて使用する場合、暖房器具と一緒に運転するときは、こまめに換気をする。 換気が不十分な場合、酸素不足の原因になります。</li> </ul>	 指示	<ul style="list-style-type: none"> <li>● 梱包用ポリ袋は、お子様の手の届かない場所に保管する。 誤って顔にかぶさったり、巻き付いたりして窒息し、死亡の原因になります。故障の原因になります。</li> </ul>
 禁止	<ul style="list-style-type: none"> <li>● ドレンカバーは、冷風運転および除湿運転以外は、取り外さない。 水漏れの原因になります。</li> </ul>	 禁止	<ul style="list-style-type: none"> <li>● 市販のエアコン洗浄スプレーは使用しない。 感電や故障、製品内部の破損、排水経路のつまりによる水漏れなどの原因になります。</li> </ul>
 禁止	<ul style="list-style-type: none"> <li>● 長時間、風を直接からだに当てたり、冷やし過ぎたりしない。 体調悪化、健康障害の原因になります。 特に、乳幼児やお年寄り、からだの不自由な方にはご注意ください。</li> </ul>	 指示	<ul style="list-style-type: none"> <li>● 電気工事が必要な場合は、専門の業者に依頼する。 配線等に不備がある場合、火災や漏電や感電の原因になります。 必ず専門の業者にご依頼ください。</li> </ul>

ご利用前に

使い方について

お手入れについて

その他

# 安全上のご注意(つづき)



## 注意

### お願い

- **この製品は冷房機ではありません。簡易冷房として使用してください。**  
スポットエアコンですので、部屋全体を冷やすことはできません。
- **製品に表示される温度についてのお知らせ。**  
製品に表示される温度は、製品に内蔵されている温度センサーにより製品の周囲温度を測定して表示しております。  
製品を設置する場所によっては、温度が正確に表示されない場合があります。
- **付属の排気ダクトを使用しないで運転しないでください。**  
付属の排気ダクトを使用しないで 閉め切った部屋で運転すると、室温が上昇します。  
製品内部の温度が上昇して保護機能が働き、運転が開始できないことがあります。
- **付属のダクトパネルを使用して効率的に使う。**  
付属のダクトパネルを使用して、製品から出る排気の処理を適正におこないますと、効果的かつ経済的に使用することができます。
- **落雷などで停電した場合。**  
落雷などで停電した場合は、ただちに運転を停止して コンセントから電源プラグを抜いてください。  
再度 使用を開始するときは、5 分以上の時間を置いてから使用してください。

### 下記のような事象は 製品の異常や故障ではありません

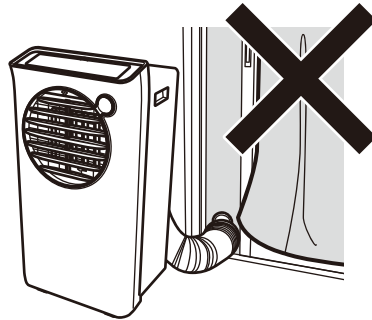
- **様々な音がする。**  
運転開始直後や 運転停止直後に、製品内部のユニットの中を冷媒液が流れる音がする。  
運転開始時や 運転停止時に、製品の熱膨張や熱収縮による音がする。  
運転している間に、製品内部でドレン水を蒸発して処理している音がする。  
この製品は、コンプレッサーが稼働すると、大きな音が発生します。故障ではありません。
- **匂いがしてくる。**  
購入して製品を使用してからしばらくは、ニオイがすることがあります。使用を続けることで匂いは少なくなります。  
また、製品内部のユニットに付着した部屋の芳香剤や化粧品などの匂いが発生する場合があります。
- **霧が発生する。**  
冷風運転中は製品背面のドレンホース付近から、霧もしくは煙のようなものが見えることがあります。  
これは、吹き出した冷風で 部屋の空気が冷やされて霧状に見えるためです。故障ではありません。
- **結露付着について。**  
使用している部屋の湿度が 80%以上あるとき、長時間にわたって冷風運転を続けると、ドレンホースの付近に結露が付きます。  
水が落ちることがありますが、故障ではありません。
- **アルミヒートシンクについて。**  
熱交換器に使用しているアルミヒートシンク(アルミフィン)は、製品製造時に銅管を接続するときの溶接熱で一部変色していますが、製品を使用する上で影響はありません。

# 設置について

## 設置方法

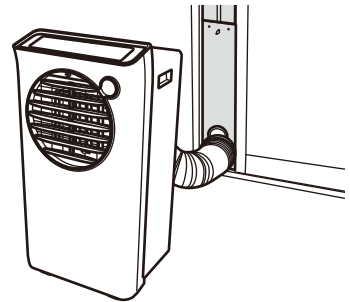
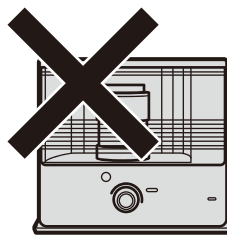
- 製品の重量は約 16 kg です。平坦でかつ安定した製品の重量に十分耐える構造の床面に設置する。  
やわらかいフローリングの上や、畳の上など、傷がついたり設置跡が残る可能性のある場所には、設置しないでください。  
設置場所には十分注意してください。設置した跡に関しては 弊社では責任を負いかねます。

- 製品を使用するときは、吹出口・吸気口・排気口をふさがないでください。  
また壁面から 60cm 以上離し、周囲に障害物がないようにして設置する。  
故障の原因になります。

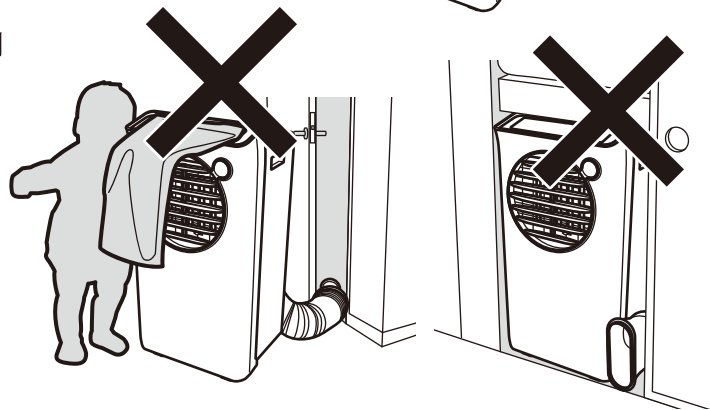


- 製品を横倒しにして設置しない。  
製品を横倒しにして運ばない。  
けがや事故のおそれがあります。

- 暖房器具の周辺など熱風の当たる場所に設置しない。  
暖房器具の不完全燃焼、炎の立ち消え、引火など火災や感電の原因になります。  
また故障や変形のおそれがあります。



- 製品に人が乗ったり、よりかかったり、上に物を置いたり、洗濯物を掛けたり、製品を倒したり強い衝撃をあたえない。  
けがや事故・破損・故障の原因になります。



- 家具のすき間や押し入れなど、狭い場所に設置して使用しない。  
発熱や発火、故障の原因になります。

## コンプレッサー保護機能(サーモスタット)のはたらき

運転可能な室温の目安は、「約 18 ~ 35℃」です。

以下の環境になると、保護機能が動作して、「冷風」から「送風」に自動で運転が切り替わります。

### ■ 冷却ユニットに霜が付いた場合(コンプレッサーが停止します)

製品の温度センサーと実際の室温に差が生じることがあります。

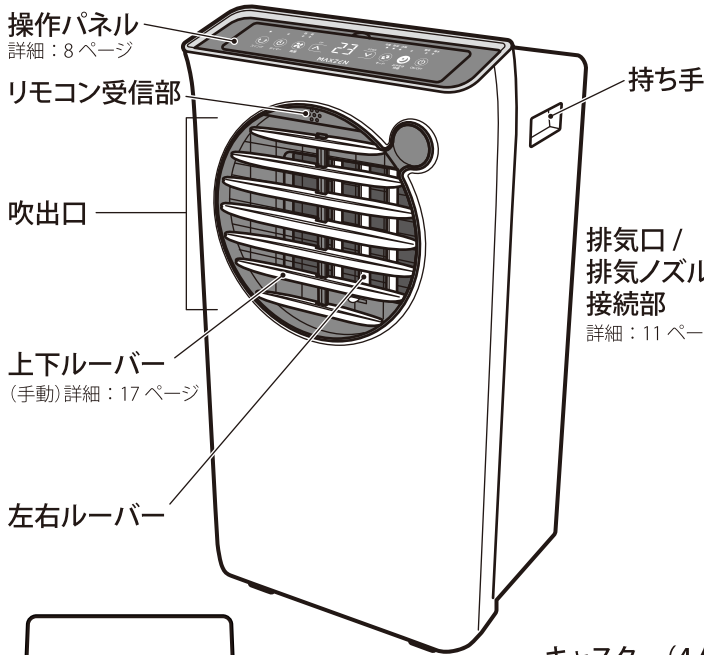
冷風運転のおすすめ温度	17℃以下	18℃~ 35℃
	送風	冷風

※ 冷風運転で、冷却ユニットに霜が発生した場合、「冷風」から「送風」に自動で運転が切り替わります。  
この「送風」のとき、送風ランプは点灯しません。霜が溶けたあと、「冷風」に自動で運転が戻ります。

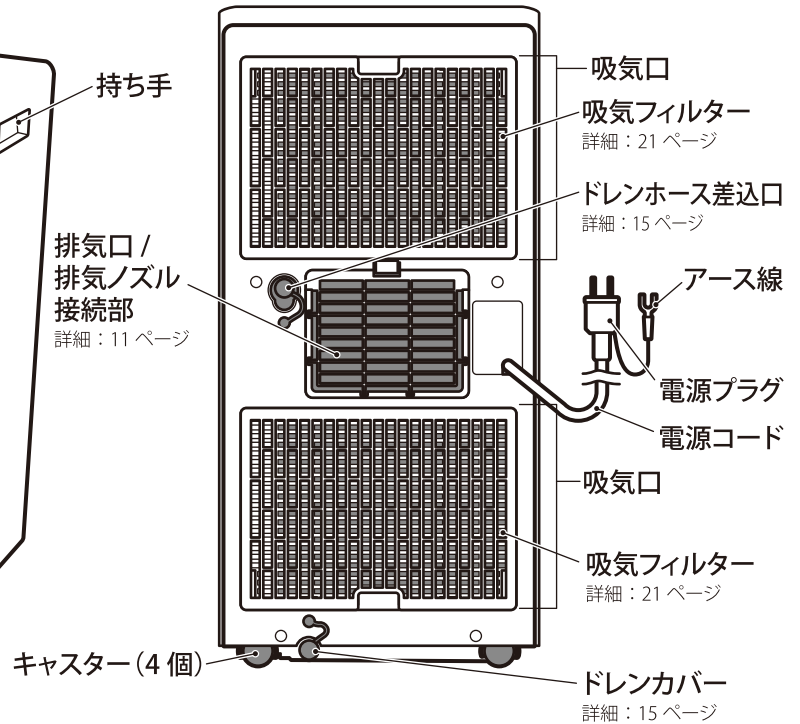
- モードを切り替えたとき、コンプレッサーの起動に時間がかかります。
- 電源を切って再度電源を入れたとき、コンプレッサーの起動に時間がかかります。

# 各部のなまえ

## 製品



## 製品背面



## 注意

- 電源コードは束ねたまま使用しない  
電源コードが熱くなり、故障の原因になります。

## 付属品

### ■ リモコン

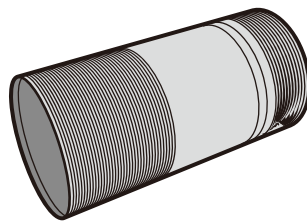
詳細：10ページ



お試しボタン電池  
CR2025 1個付属  
詳細：9ページ

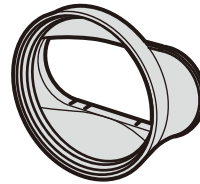
### ■ 排気ダクト

詳細：11ページ



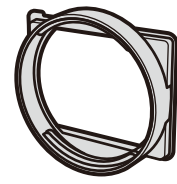
### ■ ダクトエンド (ダクトパネル側)

詳細：11ページ



### ■ 排気ノズル (製品側)

詳細：11ページ

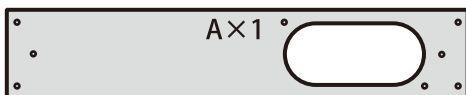


■ ドレンホース 詳細：15ページ



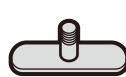
### ■ ダクトパネル

詳細：12～14ページ



### ■ ダクトパネル固定用ネジセット

詳細：13, 14ページ



T型ネジ ×2



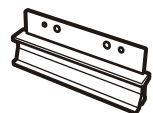
ワッシャー ×2



蝶型ネジ ×2



ダクトパネルエンド  
固定ネジ ×6

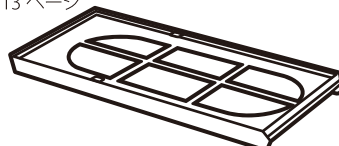


### ■ ダクトパネルエンド ×2

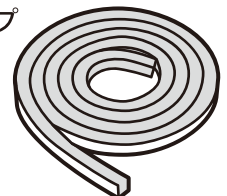
詳細：13, 14ページ

### ■ 防鼠ネット

詳細：13ページ



### ■ スポンジテープ



ご利用前に

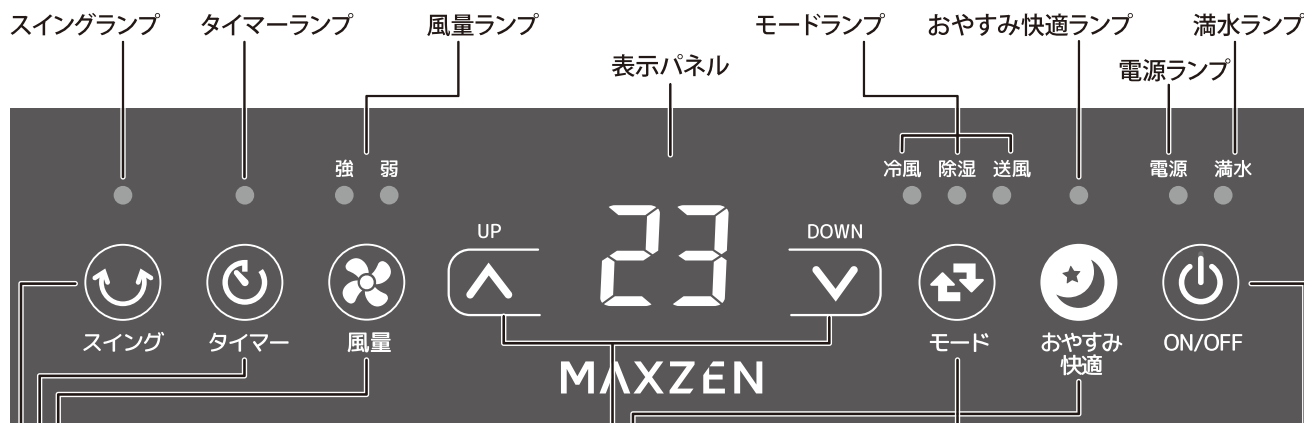
使い方について

お手入れについて

その他

# 操作パネルについて

## 操作パネル



### ■風量 設定

お好みに合わせて風量を2段階調整できます。  
※除湿モードとおやすみ快適モードの場合は使用できません。

### ■タイマー 設定

1～24時間・1時間単位でON/OFFタイマーを設定することができます。

「ONタイマー」：待機状態でこのボタンを押して設定  
「OFFタイマー」：運転中にこのボタンを押して設定

### ■スイング 設定

左右ルーバーが動きます。  
※上下ルーバーは手動で動かします。

### ■温度設定

### ■タイマー時間設定

### ■おやすみ快適 設定

※冷風運転時のみ使用可能です。  
※運転中は、設定温度が表示されます。  
※風量は弱のみで運転します。  
・1時間後：設定温度から1℃上昇  
・2時間後：設定温度からさらに1℃上昇  
※最大設定温度の31℃にした場合は、温度上昇せず、31℃で運転が続きます。

### ■モード 設定

#### 冷風

設定温度に応じて自動で冷風運転と送風運転を切り替えて運転をします。

※運転中は設定温度が表示されます。  
※設定温度を16～31℃で設定します。  
※強・弱の風量設定が可能です。  
※周囲温度が設定温度より高くなると、冷風に切り替わります。  
周囲温度が設定温度より低くなると、送風に切り替わります。  
周囲温度と設定温度が同じときは、冷風のまます。

#### 除湿

周囲温度に応じてコンプレッサーを運転したり停止したりを繰り返して乾燥した風を送り出し、湿度を下げます。

※運転中は「dh」と表示されます。  
※風量は弱のみで運転します。  
※温度設定はできません。

#### 送風

送風で運転をします。

※運転中は「FR」と表示されます。  
※温度設定はできません。  
※強・弱の風量設定が可能です。

### ■電源 ON/OFF

製品の運転 / 停止をします。

電源 OFF 時はメモリー機能が働きますので、再度電源を入れると、電源 OFF 前の状態で運転を始めます。

※コンセントから電源プラグを抜くとメモリー機能が解除されます。  
※電源切時は、周囲温度が表示されます。

ご利用前に

使い方について

お手入れについて

その他

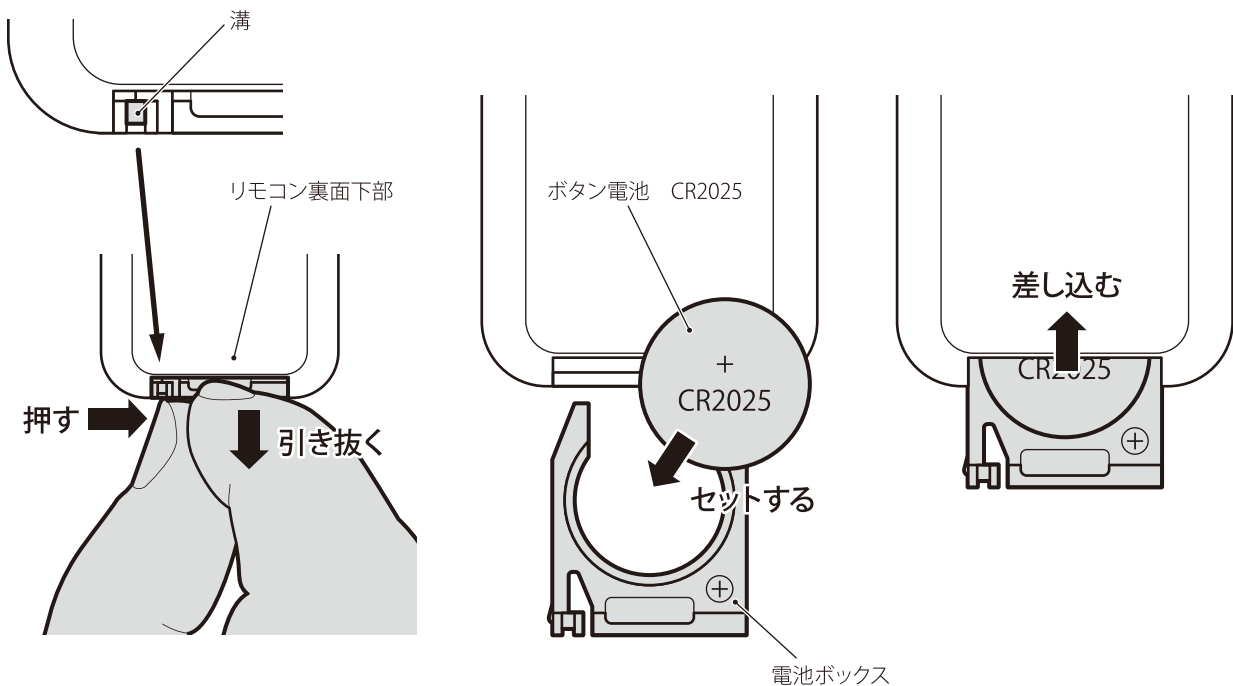


# リモコン用ボタン電池について

1 リモコン裏の電池ボックス溝にツメを掛けて右側に押しながら電池ボックスを引き抜く

2 引き抜いた電池ボックスに【+】の面を上にして正しくボタン電池をセットする  
付属のボタン電池はお試し用の電池です。新しい電池と交換してから使用してください。

3 電池ボックスをリモコン下部に差し込む  
奥まで確実に電池ボックスを差し込んでください。



## ⚠ 注意

- ボタン電池の向きを間違わないで正しくセットする  
誤った向きにセットすると、破損・電池液漏れ・火災・けがをさせる原因になります。

## 🚫 禁止

- 電池ボックスを逆さに差し込まない 破損の原因になります。
- 電池を分解したり、加熱したり、充電したり、ショートさせたり、水、液体、火に投入は絶対しない
- 電池の【+】と【-】を電気を通す金属で接続してショートさせない
- ヘアピンや針金など、金属製のものを近くに置かない

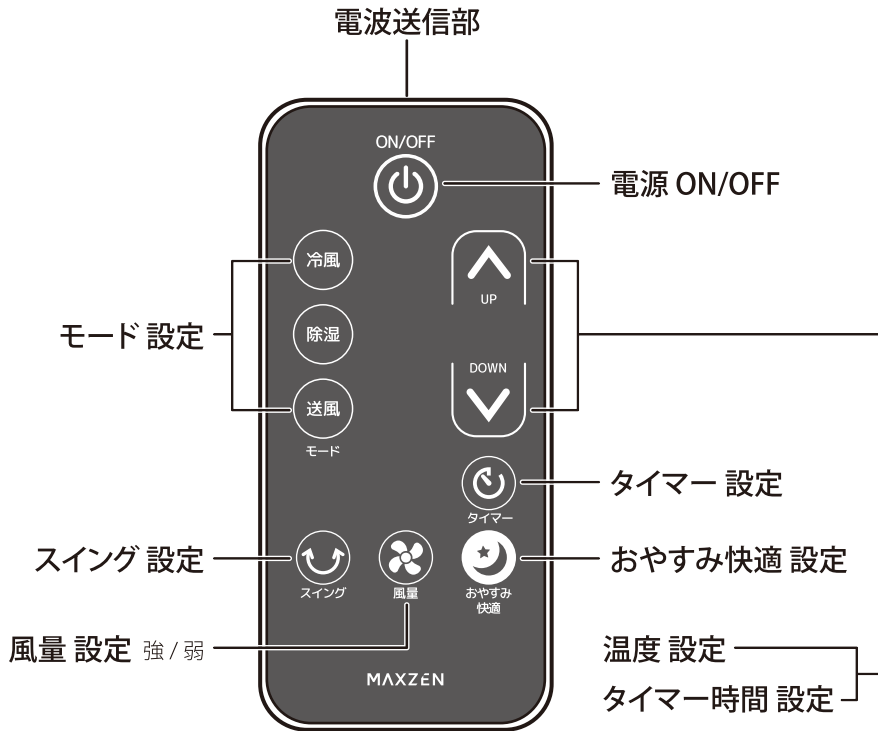
## ❗ 指示

- 電池を小さな子どもや幼児が舐めたり、飲み込んだりしないように十分注意する
- リモコンを長時間使用しない場合は、必ず電池を取り出しておく  
電池を入れっぱなしにすると、電池から液漏れが生じることがあります。
- 万一 電池から液漏れが起こった場合は、素手で触れない
- 電池から出た液が衣服についた場合は、きれいな水で洗い流す
- 電池から出た液が目に入ったり、皮膚に付いたときは、きれいな水で洗い、すぐに医師に相談する

# リモコンについて

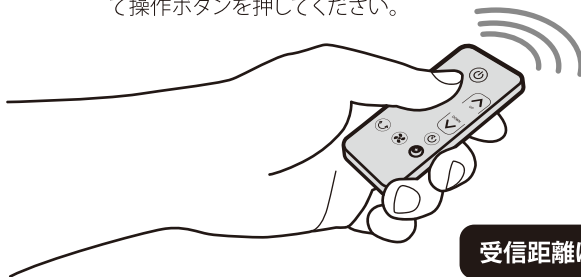
## リモコン

リモコンで操作する場合、リモコンの操作ボタンは、製品の操作パネルと同じになります。



リモコンの電波受信部

リモコンを使って製品を操作するときは、リモコンの「電波送信部」を製品の「リモコン電波受信部」に向けて操作ボタンを押してください。



受信距離はリモコンの電波受信部正面から約 4 m

## 注意

- ボタン電池の向きを間違わないで正しくセットする  
誤った向きにセットすると、破損・電池液漏れ・火災・けがをする原因になります。
- 本製品をリモコンで操作するとき、下記のような事象が発生する場合があります
  - ・ 他社電化製品のリモコンにて本製品が動作する。
  - ・ 本製品のリモコンで、他社電化製品が動作する。これはリモコンの赤外線周波数が他社電化製品のリモコンと同じである場合に発生します。製品の機能上は問題ありません。誤動作を避けるため、他社電化製品のリモコンが反応しない場所（製品の向きと距離）で使用してください。

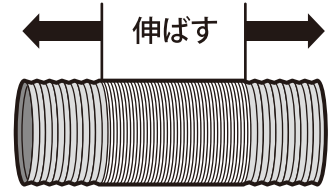
# 使用する前に

## 排気ダクトを取り付ける

### ！ 指示

- 排気ダクトは、製品の排気口に取り付けて使用する  
取り付けずに使用すると、排気の一部が吸気に戻り、製品能力が低下することがあります。
- 効率的に使用するため、冷風・除湿を使用するときは必ず排熱処理をする

### 1 排気ダクトの両端を約 10cm 程度伸ばす



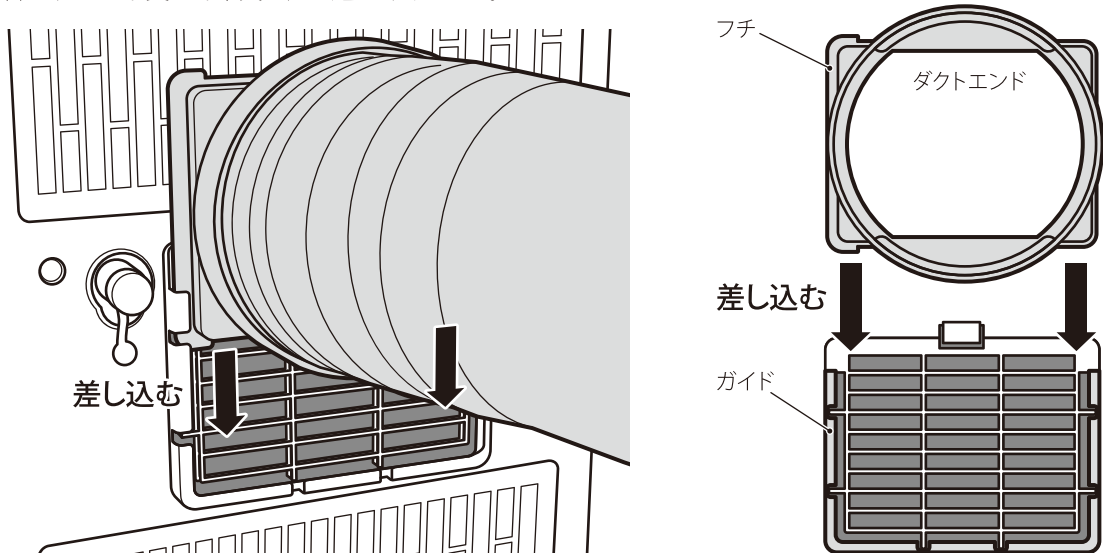
### 2 排気ノズルとダクトエンドを排気ダクトを伸ばした両端に取り付け ある程度固定されるまで左回りに回して取り付ける

排気ノズル・ダクトエンドを右回りに回すと、排気ダクトから外すことができます。



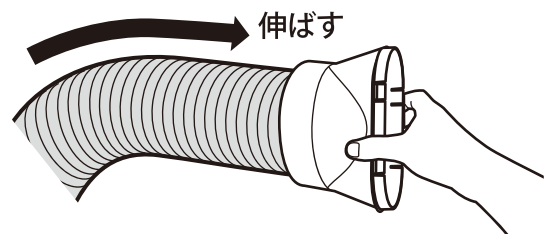
### 3 本体のガイドにダクトエンドのフチを差し込む

カチッと音がするまで奥まで確実に差し込んでください。



### 4 排気ダクトを伸ばす

排気ダクトを伸ばすときは、取り付けたダクトエンドや排気ノズルが排気ダクトから外れないように、注意しながら伸ばしてください。



# 使用する前に(つづき)

## ダクトパネルの設置可能高さ

ダクトパネル裏面



■ 設置可能な窓枠高さについて

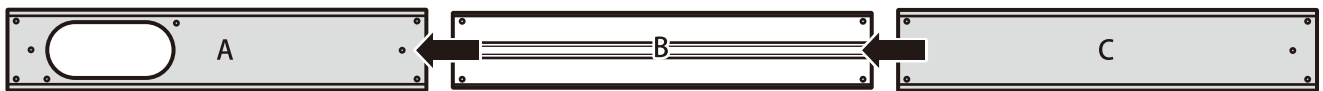
Aのみ	596mm
A+B	810 ~ 1,091mm
A+B+C	1,147 ~ 1,594mm

差し込む



差し込む

差し込む



### 注意

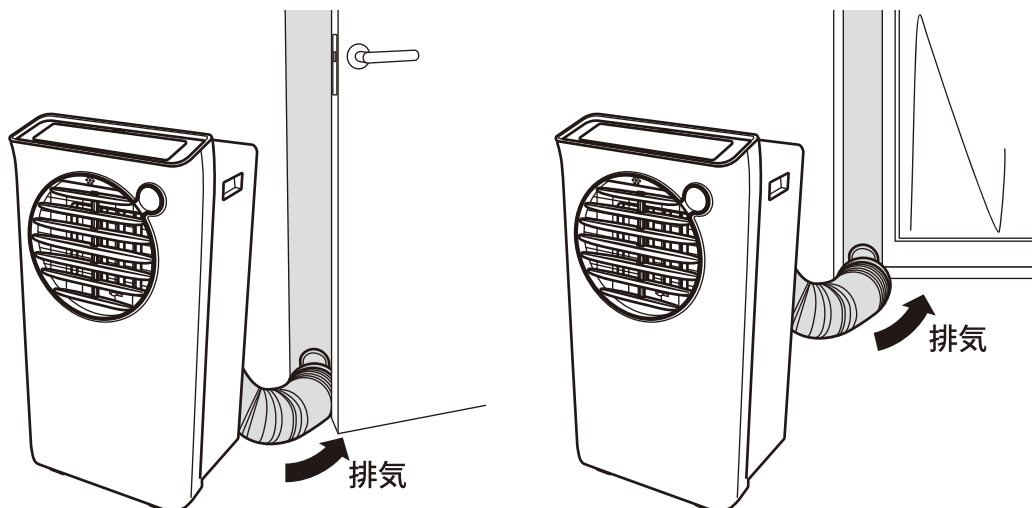
- ダクトパネルの重量に耐える場所に設置する
- ダクトパネル設置するにあたり、雨どいの真下は避け、吹き下ろしなどで雨水が侵入しない場所を選ぶ
- 台風など雨や風が強いときは、製品の使用を注意してダクトパネルを取り外す
- 不安定な場所に設置しない  
運転時の振動による騒音が発生し、近隣に迷惑になるおそれがあります。

## ダクトパネルが設置できないときの対処

- ダクトパネルの設置ができないドアや窓の場合は、以下のような設置を行ってください。

排気ダクトの先端部のダクトエンドを、ドアや窓を開けた所に挟み 排気を外部に出します。

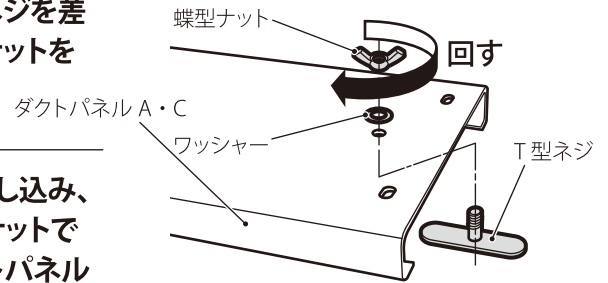
排気ダクトを使用せずに閉め切った部屋で製品を運転すると、排気の熱で室温が上がります。



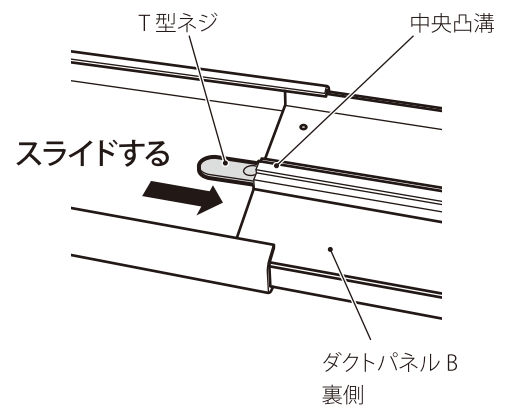
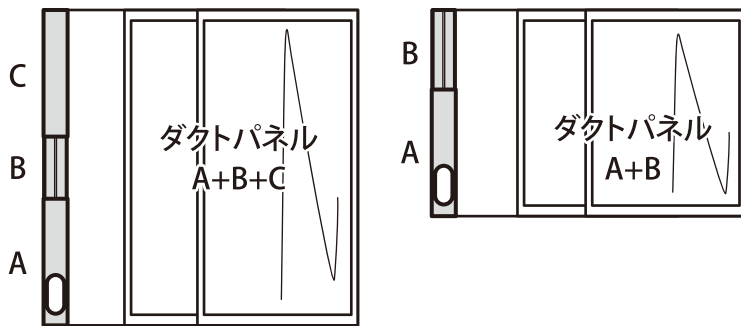
# 使用する前に(つづき)

## ダクトパネルの組立と設置

- 1** ダクトパネルAまたはCのネジ穴の裏側からT型ネジを差し込み、ワッシャーと蝶型ナットをセットしたら蝶型ナットを3周ほど回して抜けないようにする

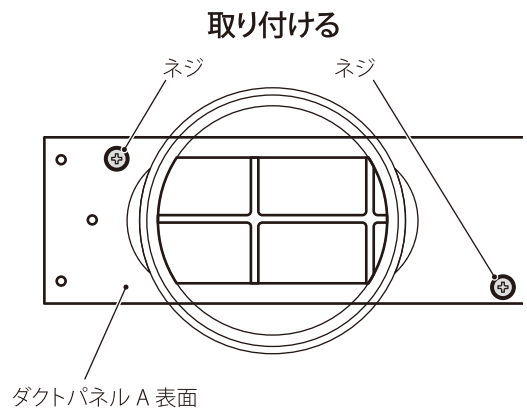
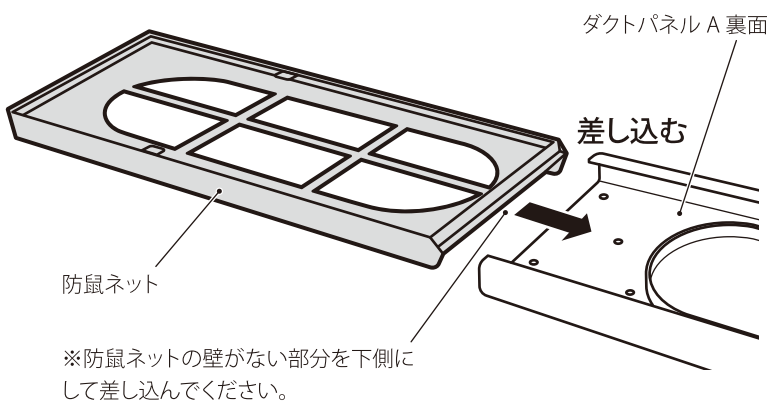


- 2** ダクトパネルBの中央凸溝にT型ネジを縦にして差し込み、ダクトパネルAまたはCにスライドして重ね、蝶型ナットで仮止めする。ダクトパネルは窓の高さに応じて、ダクトパネルA～Cを組み合わせて組み立てる ※12ページ参照



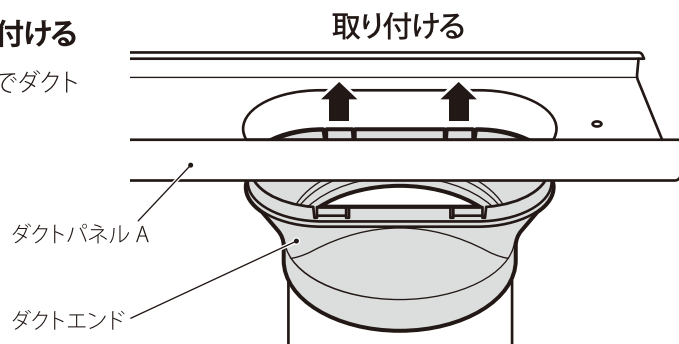
- 3** 防鼠ネットをダクトパネルAに差し込む

差し込んだ防鼠ネットとダクトパネルAをネジで取り付ける。



- 4** ダクトエンドをダクトパネルAに取り付ける

ダクトエンドのツメがカチッとハマり込むまでダクトパネルAの穴に押し込む。



# 使用する前に(つづき)

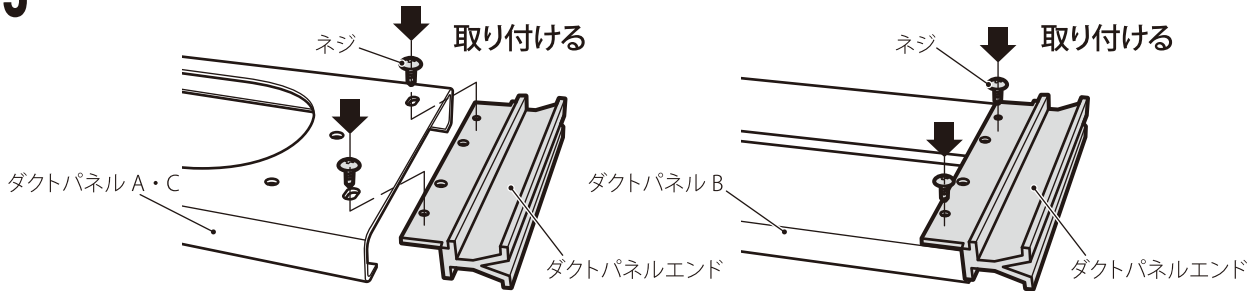
ご利用前に

使い方について

お手入れについて

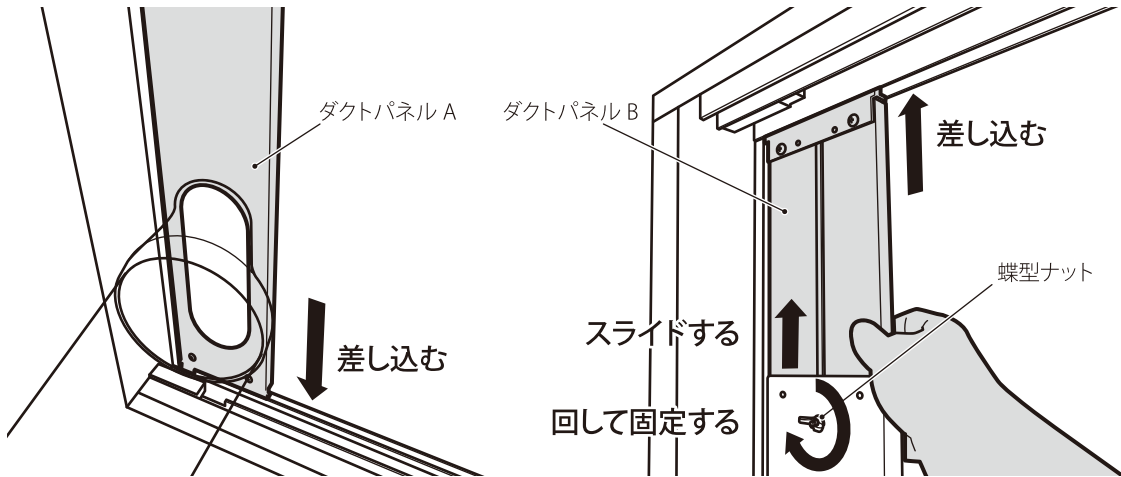
その他

## 5 ダクトパネルの両端にダクトパネルエンドをネジで取り付ける



## 6 ダクトパネルの表側を室内側にして、窓枠(または戸枠)のサッシの戸袋に差し込む

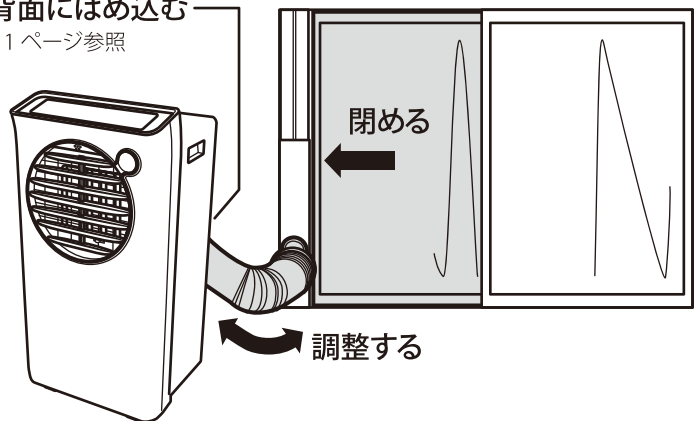
## 7 ダクトパネルBまたはCを窓の高さまでスライドして合わせ、蝶型ナットを回してしっかり固定する



## 8 窓を閉める

製品背面にはめ込む  
11 ページ参照

## 9 製品を近くに設置し、排気ダクトの長さを調整したら、排気ノズルを製品背面にスライドしてはめ込む ※11 ページ参照



### お願い

- 窓のサッシとダクトパネルのすき間は、必ず付属のスポンジテープを貼り付けしてすき間がないようする
- ダクトパネルを設置した際は、必ず市販の窓サッシ固定用の鍵で窓を施錠する  
窓サッシ固定用の鍵は付属していません。必ず市販のものを別途ご用意して取り付けし、窓を施錠してください。

### 注意

- 排気ダクトを伸ばすときは、取り付けたダクトエンドや排気ノズルが排気ダクトから外れないように、注意しながら伸ばす

# ドレン水を排水する

この製品はノドレン構造ですが、湿度の高い場所で使用するとドレン水がたまり、満水ランプが点滅および満水の表示がでます。その際は、下記に記載している方法でドレン水の排水をしてください。

ノドレン構造とは、運転中に発生したドレン水を蒸発させて、排気と一緒に排出するものです。ドレン水がたまらない構造のことです。

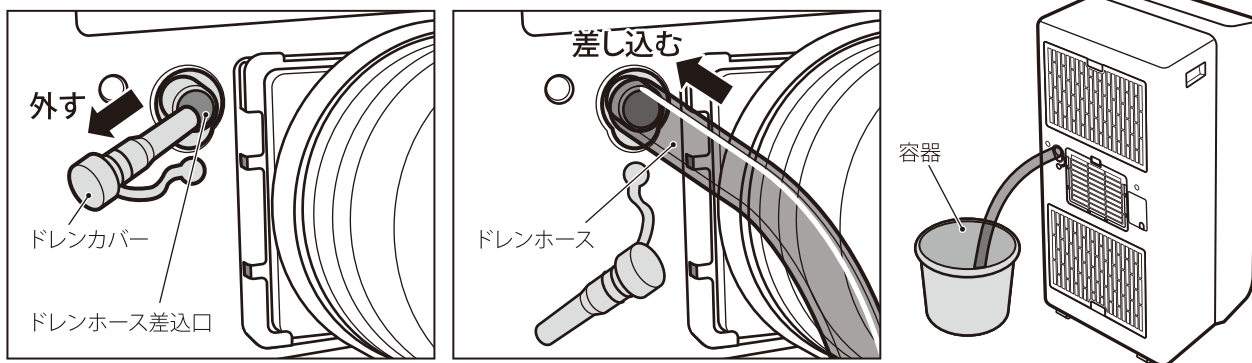
## ドレンホースを取り付けた排水

※ドレン水をためる容器をご用意ください。

### 1 製品背面のドレンカバーを外す

ドレンカバーは、除湿運転時の連続排水時以外は外さないでください。水漏れの原因になります。

### 2 ドレンホース差込口に付属のドレンホースをしっかりと差し込み、ドレンホースの先をドレン水をためる容器に差し込む



## 注意

- ドレン水をためている容器内の水量をこまめに確認する  
容器からあふれて床を濡らす原因になります。
- ドレンホースの折れ曲がり要注意し、ドレンホースの先がドレン水を受けている容器に浸からないようにする  
水がドレンホースを逆流して、床を濡らす原因になります。

## 下部排水口からの排水

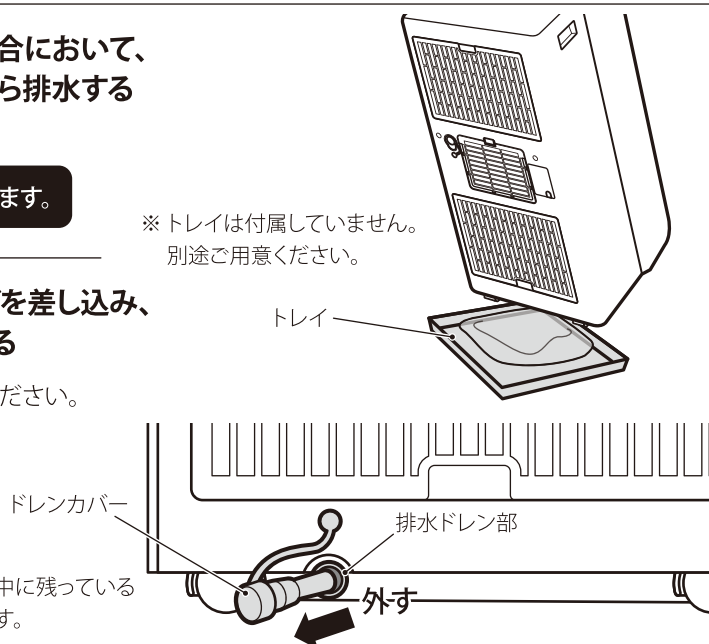
### 1 ドレンホースを取り付けずに運転した場合において、ドレン水満水ランプが点滅したとき下部から排水する (満水量：約 0.5L)

満水ランプが点滅し、警告音が鳴り運転が停止します。

※トレイは付属していません。  
別途をご用意ください。

### 2 製品下部の排水ドレン部に薄いトレイなどを差し込み、ドレンカバーを外して製品を傾けて排水する

トレイがあふれないように数回に分けて排水してください。



※ドレンカバーを開けたときに中に残っている水がこぼれるおそれがあります。

# アース線の取り付け

## アース線の取り付け

### お願い

#### ● アース端子が付いていないコンセントで使わない

アース端子が付いていないコンセントは使えません。アース端子を増設する工事が必要です。アース端子の増設は「D種設置工事」と呼ばれ、有資格者でなければ施工できない工事にあたります。絶対に自分で増設をしないでください。アース端子の増設は専門業者の電気工事資格者を持つ方へ依頼してください。

#### ● 水気があるところで使用する場合、漏電遮断器を設置する

アース端子の他に漏電遮断器の設置が義務付けられています。詳しくは、お買い上げの販売店または電気工事店にご相談ください。

#### ● アース線を接続できないもの

アース線は、水道管やガス管、電話機や避雷針などに絶対に接続しないでください。法令で禁止されています。

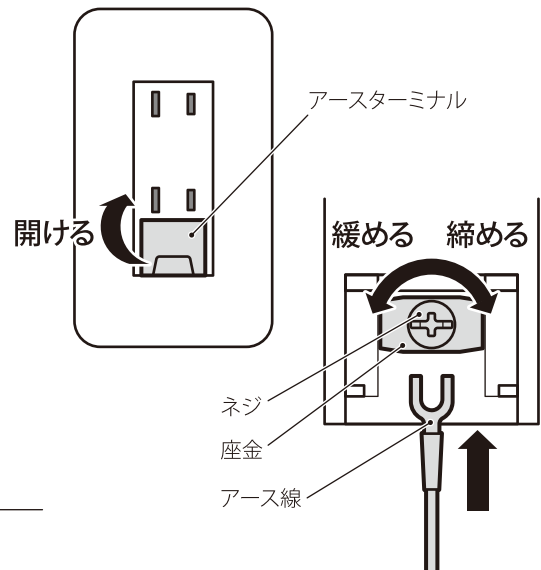
#### ● アース線の効果を知っておく

アース線の接続には以下の効果があります。

- ・故障や漏電時の感電を防ぎます。
- ・電磁波を軽減します。
- ・余分な電気エネルギーを地面に逃し、電気の流れを安定させることで、家電の動作に影響を与えるノイズを軽減します。

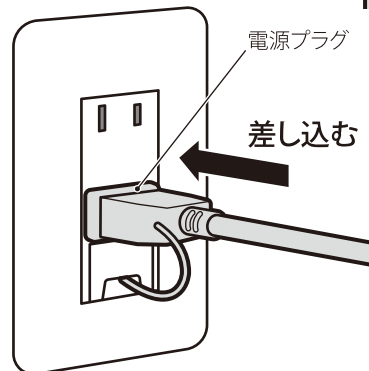
## 1 アース線を接続する

- ・コンセントの下にある「アースターミナル」の蓋を開けます。  
開けると中にネジがあり、その下に座金があります。
- ・プラスドライバーでネジを回して緩めます。  
ネジを緩めると、その下にある座金が浮きます。
- ・座金の下にアース線の先端を潜り込ませて差し込みます。
- ・ネジを回して締めて座金を固定します。  
※ネジと座金を固定し終わったらアース線を手で引っ張り、アース線が抜けないうえを確認してください。
- ・「アースターミナル」の蓋を閉めます。



## 2 コンセントに電源プラグに差し込む

アース線の接続が完了したら、コンセントに電源プラグを根元まで確実に差し込みます。



### ！ 指示

#### ● 使用する前に、必ずアース線を確実に取り付ける

故障や漏電のときに感電することがあります。  
アースの取り付け・取り外しのときは電源プラグをコンセントから抜いてください。



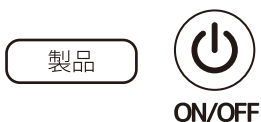
# 運転をする

## ！ 指示

- ボタンを繰り返し押すような操作をしない  
故障の原因になります。

### ■ 各操作ボタンを押すごとに「ピッ」と鳴る

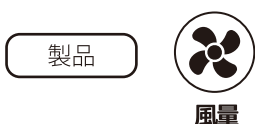
#### ■ 電源 ON/OFF



- 電源 ON / OFF ボタンを押すと、ランプが点灯し、運転を開始する。



#### ■ 風量設定 (運転している状態で押します。) ※除湿運転のときは使用できません。



- 風量ボタンを押すごとに「弱」→「強」の順番で風量が切り替わる。



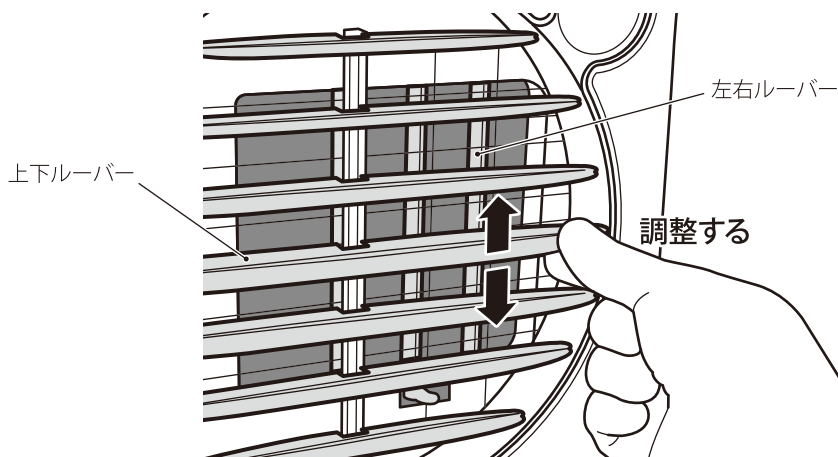
#### ■ スイング設定 (左右ルーバーのみ自動で可動。運転している状態でスイングボタンを押します。) (電源プラグをコンセントに差し込むとルーバーは初期位置に戻ります。)



- スイングボタンを押すと、左右ルーバーが可動します。再度押すとスイングが停止する。  
※途中、好みの位置でスイングボタンを押してスイングを止めることも可能です。



- 上下ルーバーは手動です。  
※上下ルーバーを持って上下にルーバーを動かし、風向を合わせてください。



## ！ 注意

- 上下ルーバーを動かすときは、左右ルーバーに触れないよう気をつけて動かす
- 左右ルーバーの奥に指を入れない 破損やけがの原因になります。

# 運転をする(つづき)

## ■ モード設定 (運転している状態で押します)

製品



モード

リモコン

冷風

除湿

送風

モード

- モードボタンを押すごとに「冷風」→「除湿」→「送風」の順番でモードランプが点灯し、モードが切り替わる。

冷風

- 設定温度に応じて冷風運転と送風運転を自動で切り替えて運転をする。

※設定温度を 16 ~ 31℃で設定します。

※強・弱の風量設定が可能です。

※周辺温度が設定温度よりも高くなるとコンプレッサーが動作して冷風に切り替わります。

周辺温度が設定温度よりも低くなるとコンプレッサーが停止して送風に切り替わります。

周辺温度が設定温度と同じ場合は運転が継続します。

除湿

- 環境温度に応じてコンプレッサーの入 / 切を繰り返して乾燥した風を送り出し湿度を下げる。

※風量弱のみで運転します。

※温度設定はできません。

送風

- 設定した風量強・弱 2 段階で送風運転をする。

※温度設定はできません。

※強・弱の風量設定が可能です。

## ■ 温度設定 (運転している状態で押します。)

除湿運転 / 送風運転 を設定した場合は使えません。

製品

UP



DOWN



- 冷風運転 を設定したときにお好みに合わせて

「**▲**」・「**▼**」ボタンを押して温度を設定する。

- ボタンを押すごとに、1℃単位で下がる、あるいは上がる。(16 ~ 31℃)

リモコン

UP



DOWN



- 温度設定時に数字が表示される。

- 「**▲**」・「**▼**」ボタンを押さないでしばらくすると設定は完了します。その後設定温度を表示したまま運転する。

# 運転をする(つづき)

## ■ タイマー 設定



- タイマー設定ボタンを押し、1～24時間のON/OFFタイマーの設定ができる。(1時間単位)  
※タイマー設定時、数字が表示され、表示されている数字が点滅から点灯に変わると設定完了となります。(表示されている数字が点滅中は設定変更可能)

### 【ON タイマーを設定する】 (待機している状態で押します)

- 待機状態でタイマーボタンを押し「**▲**」「**▼**」ボタンでONタイマー時間を設定する。
- タイマーをONになるとタイマーセットする前に運転していたモードで運転を開始します。  
※設定完了後、タイマーランプが点灯し、ONタイマーが開始します。  
※2回タイマーボタンを押すか電源OFFにするとタイマーはリセットされます。  
※電源プラグをコンセントから抜くと以前のモードはリセットされ、冷房・弱風・設定温度22℃で運転を開始します。

### 【OFF タイマーを設定する】 (運転している状態で押します)

- 運転状態でタイマーボタンを押し「**▲**」「**▼**」ボタンでOFFタイマー時間を設定する。  
※2回タイマーボタンを押すか電源OFFにするとタイマーはリセットされます。  
※設定完了後、タイマーランプが点灯し、OFFタイマーが開始します。

### 【自動電源オフ機能】

無操作状態が12時間続くと、安全のため自動的に電源がオフになります。  
この機能はオフタイマーの設定に関わらず作動します。

## ■ おやすみ快適 設定 (冷風運転でのみ使用できます)

※強・弱の風量設定はできません。弱の風量で運転します。



- 設定後約1時間経つと設定温度から1℃アップし、  
更に1時間後設定温度からもう1℃アップする。  
その後は設定温度から2℃アップした温度で運転を続ける。

例) 設定温度が25℃でおやすみ快適設定をしたとき



最大設定温度31℃にした場合は、温度上昇せず31℃運転が続きます。

## ！ 指示

- 使用後は、電源ON/OFFボタンを押し電源を切り、アース線に注意してコンセントから電源プラグを抜く

# お手入れのしかた

## お手入れのしかた



### 警告

- 安全のため、電源プラグを抜いてからお手入れを行う  
感電の恐れがあります。
- お手入れは2週間に1回以上 実施すること  
吸気フィルターが汚れると、冷風が弱くなります。



### 注意

- お手入れの際に、揮発性のものは使わない  
シンナー・ベンジン・金属たわし・みがき粉・漂白剤や酸性洗剤などは  
傷や変形・変色の原因となりますので使用しないでください。  
※化学ぞうきんの使用は、その注意書きにしたがってください。

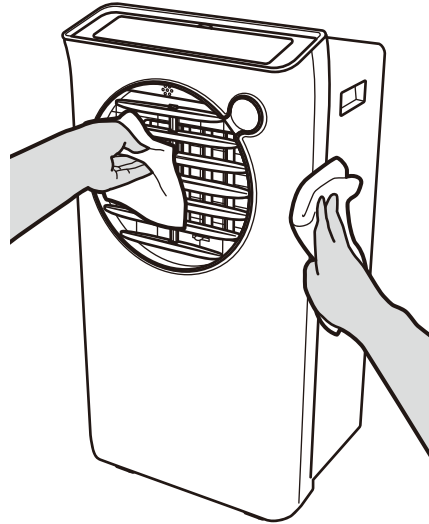


### ■ 製品 水洗いはできません

#### やわらかい布でから拭きをする

汚れがはげしい場合は、やわらかい布に食器用洗剤(中性)を薄めた水を付けて汚れを拭き取ってください。その後 食器用洗剤(中性)や水分が残らないようにきれいに拭いてください。

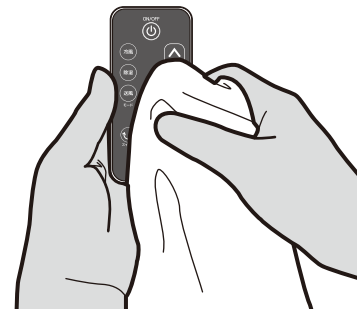
※ 長期間使用しない場合は、必ずドレン水を抜いたあと送風運転で 製品内部をしっかりと乾かします。  
ドレン水を抜かないと 内部にカビが発生して 故障の原因になります。



### ■ 排気ダクト・ダクトエンド・排気ノズル・ダクトパネルエンド・ダクトパネル A/B/C・ドレンホース 水洗いできます

#### 長期間収納するとき、それぞれ分解して洗う

各部品を洗うときは、ネジなどは外して洗ってください。  
洗った後は、水気が残らないように 十分乾燥させてください。



### ■ リモコン

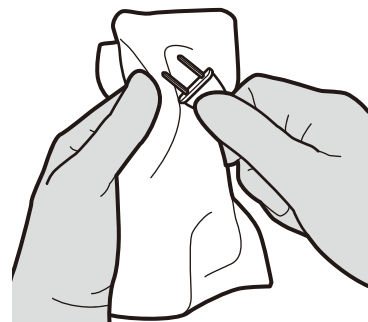
#### 表面の汚れやホコリをやわらかい布でから拭きする

長期間で使用にならない場合は、電池を取り出しておいてください。

### ■ 電源プラグ

#### 乾いた布で拭く

乾いた布で拭き取ってください。  
濡れた手で 電源プラグの抜き差しをしないでください。



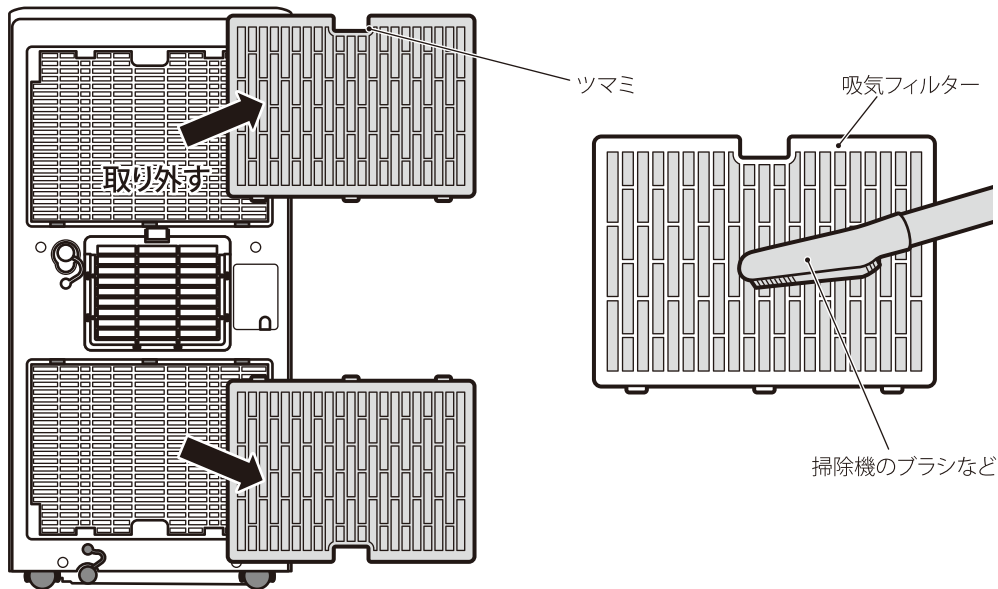
# お手入れのしかた(つづき)

## ■ 吸気フィルター(吸気口) 水洗いはできません

### 製品の背面から吸気フィルターを取り外して、掃除機のブラシなどでホコリを取り除く

吸気フィルターの上部ツマミを引いて吸気フィルターを取り外し、付着したホコリを取り除きます。

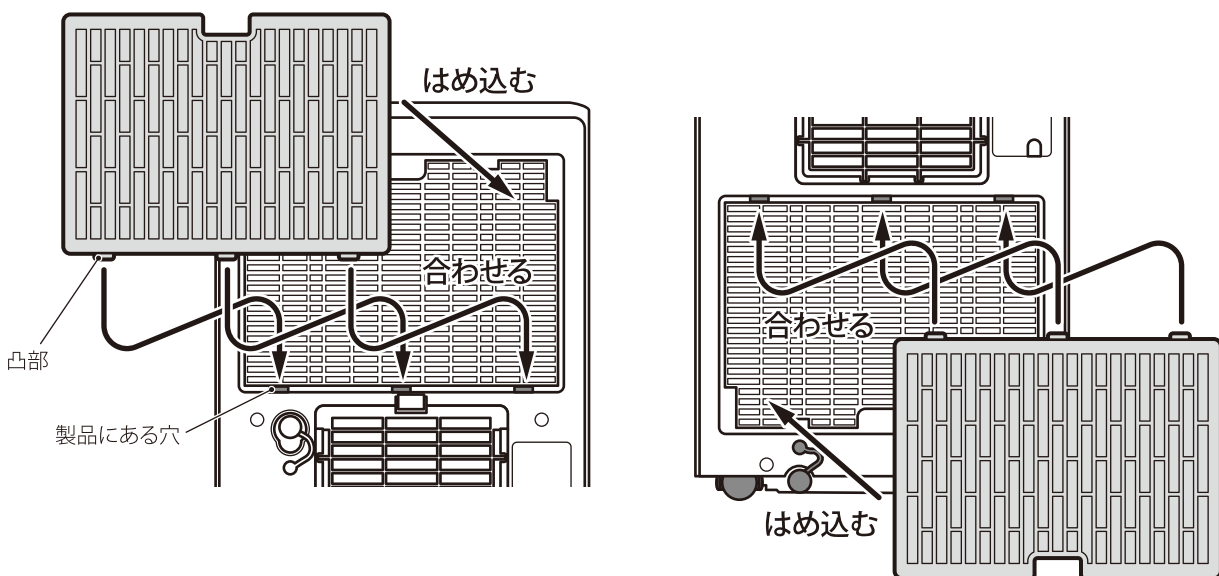
汚れがはげしい場合は、柔らかい布に食器用洗剤(中性)を薄めた水を付けて汚れを拭き取るか、ぬるま湯とやわらかいスポンジで洗ってください。洗ったあとは十分に乾燥させてください。



## ■ 吸気フィルターの取り付け方

### 取り外した逆の手順でもと通りに取り付ける

吸気フィルターを製品裏側にもと通りに取り付けます。その際、吸気フィルター下部の凸部と製品の穴を合わせ、パチンと製品にはまり込むまで押し込んでください。



- 吸気フィルターを外したまま製品を使用しない  
製品内部に細かいゴミが入り込み、故障の原因になります。

# 故障かな?と思ったら

## 故障かな?と思ったら

使用中に異常が生じた場合は、修理を依頼される前に本書をよくお読みのうえ、以下の点を確認してください。

状態	原因	対処の仕方
動作しない	電源プラグが確実に差し込まれていない	電源プラグがコンセントに確実に差しこんでください。
	電源ブレーカーが入ってない	安全を確認のうえ、電源ブレーカーを入れてください。
	電源がONになっていない	電源ON/OFFボタンを押して、電源をONにしてください。
	ドレン水が満水になっている	容器を用意して、ドレン水を排水してください。
冷えない	吸気フィルターが汚れている	吸気フィルターを外して掃除してください。 20~21ページ「お手入れについて」を確認の上、適切にお手入れを実施してください。
	窓や戸が開いている	窓や戸を閉めてください。直射日光が当たる場合は、カーテンやブラインドでさえぎってください。
	部屋の中に熱源がある	室内にはできるだけ熱源になるものを置かないでください。暖房器具と同時に使用しないでください。
	排気ダクトを使用していない 排気ダクトを正しく設置していない	排気ダクトを正しく設置してください。 11~12ページ「ご使用のまえに」を確認の上、適切に設置してください。
音がする	ユニット内を冷媒液が流れる音 熱膨張や収縮による音 ドレン水の蒸発する音 コンプレッサーの稼働音	いずれも、故障ではありません。
匂いがする	購入して間もない 内部のユニットに芳香剤や化粧品などが付着した	いずれも、故障ではありません。
霧が発生する	部屋の空気が冷やされて霧状にみえている	ドレンホース付近から霧が発生します。 故障ではありません。
結露する	部屋の湿度が80%以上ある状態で冷風運転を続けた	故障ではありません。 水が落ちることもありますが、故障ではありません。

## 製品の異常や故障ではありません

### ● 停止直後にすぐに運転ができない

運転を停止した直後、製品内部の機器を守るために数分の間は再運転できません。

### ● 運転音が大きい




製品を平らな場所に正しく設置されているか、吸気フィルターが正しく取り付けられているかを確認してください。

### ● 電源プラグが異常に熱い

コンセントへの差し込みが奥まで確実におこなわれていない場合や、ガタついている場合は、異常に加熱します。別のコンセントに正しく奥まで差し込み直すか、ガタつきがある場合は工事業者に依頼してコンセントの交換をおこなってください。交換しても異常に加熱する場合は、販売店もしくはマクスゼンテクニカルセンターにご相談ください。使用中に電源プラグが多少熱を帯びることは異常ではありません。

# 故障かな?と思ったら(つづき)

## エラー表示について

	<p>●<b>周辺温度センサーの故障</b> お買い上げの販売店、もしくは弊社のお客様サポートセンターまでご連絡ください。 ※E1 が表示されても運転は停止しないこともあります。</p>
	<p>●<b>蒸発器のセンサー故障</b> お買い上げの販売店、もしくは弊社のお客様サポートセンターまでご連絡ください。 ※E2 が表示されても運転は停止しないこともあります。</p>
	<p>●<b>制御装置の故障</b> お買い上げの販売店、もしくは弊社のお客様サポートセンターまでご連絡ください。</p>

それでも解決できないときは、お買い上げの販売店もしくはマクスゼンテクニカルセンターまでお問い合わせください。



### 警告

- ご自分での分解・修理・改造はしない  
火災・感電・けがの原因になります。

ご利用前に

使い方について

お手入れについて

その他

# 製品仕様

ご利用前に

使い方について

お手入れについて

その他

型番	MSC09JH
定格電圧	AC 100V
定格周波数	50Hz/60Hz
電動機の定格消費電力	50Hz：99W 60Hz：116W
定格消費電力	50Hz：450W 60Hz：520W
定格除湿能力	50Hz：約 10L/日 60Hz：約 12L/日
運転電流	50Hz：5.5A 60Hz：5.3A
冷媒の種類	HFC-R410a
冷媒の封入量	215g
冷房能力	50Hz：0.8KW 60Hz：0.9KW
製品質量	約 16.0kg
製品サイズ	幅 320× 奥行 312× 高さ 641mm
電源コード長さ	約 1.8m
材質	ABS樹脂・アルミニウム・鉄
付属品	リモコン(お試用ボタン電池付属) 排気ダクト・ダクトエンド・排気ノズル・ドレンホース ダクトパネル A/B/C・ダクトパネル固定用ネジセット ダクトパネルエンド・スポンジテープ・防鼠ネット

※ 消費電力は JIS B 8615-1:2013 / JIS B 8615-2:2015 冷房能力試験 T1 条件で運転したときの値です。

※ 除湿能力は、室温 27℃ 相対湿度 60% の条件で運転したときの値です。

## 保管のしかた

- 長期間保管する場合は、製品の汚れをしっかりと拭き取り、水気が残らないように十分乾燥させてから保管してください。
- 製品内部の水を必ず抜いてから保管してください。15 ページの「下部排水口からの排水」を見て排水してください。
- 晴れている日に 半日ほど「送風」運転をして機器の内部を、しっかり乾燥させてください。
- 排気ダクトを取り外し、製品を袋に入れ、購入時に入っていた箱などに入れて、必ず製品を立てた状態にして保管してください。
- 直射日光の当たらない、高温多湿を避けた結露しない場所で保管してください。
- リモコンの電池は必ず取り出して保管してください。

## お願い

- **製品は必ず立てたまま保管する** 傾けたり横にして保管すると、故障の原因になります。

## 廃棄のしかた

- 製品や梱包材の廃棄については、お住まいの自治体の取り決めにしたがって処理してください。
- 本製品は、家電リサイクル法(特定家庭用機器再商品化法)の対象製品ではありません。  
本製品で使用している冷媒はフロンガスではなく「代替フロン」です。  
廃棄する場合は、「代替フロン」であっても回収、運搬、廃棄の料金が必要になります。  
専門の回収業者に委託し、適正に処理してください。  
※ フロン類をみだりに大気中に放出することは禁じられています。  
※ この製品を廃棄する場合には、フロン類の回収が必要になります。  
※ フロン類の種類および容量は、本製品に貼付けされている銘板(定格ラベル)に記載しています。



# 長期使用製品安全表示制度に基づく製品表示について

## 製品への表示内容

経年劣化により危害が高まるおそれがあることを注意喚起するために、電気用品安全法で義務づけられた以下の内容の表示を製品におこなっています。



- 【製造年】製品に西暦で表示してあります。
- 【設計上の標準使用期間】3年  
設計上の標準使用期間を超えて使用されますと経年劣化による発火・けがなどの事故に至るおそれがあります。

## 設計上の標準使用期間とは

- ※ 運転時間や温度 / 湿度など、標準的な使用条件に基づく経年劣化に対して、製造した年から安全上支障なく使用ができる標準的な期間です。
- ※ 設計上の標準使用期間は、保証書に記載の無償保証期間とは異なります。また、偶発的な故障を保証するものでもありません。

### ■風量設定 JIS C 9921-3 によります。

環境条件	電圧	AC100V
	周波数	50/60Hz
	冷風室内温度	27℃ (乾球温度)
	冷風室内湿度	47% (湿球温度 19℃)
	設置条件	標準設置
負荷条件	住宅	木造平屋、南向き和室、居間
	部屋の広さ	製品能力に見合った広さの部屋 (約 6 畳)
想定時間	1 年間の使用日数	東京モデル 冷風 6 月 2 日から 9 月 21 日までの 112 日間
	1 日の使用時間	冷風：9 時間 / 日
	1 年間の使用時間	冷風：1,008 時間 / 年

ご利用前に

使い方について

お手入れについて

その他

# アフターサービス

## 基本的な取扱い方法、故障と思われる場合のご確認

ホームページ上にも情報を掲載しておりますのでご覧ください。

[www.maxzen.jp](http://www.maxzen.jp)

## 故障と思われる場合のご相談について

この取扱説明書内にあります「故障かな?と思ったら」の内容や上記ホームページをチェックしても問題が解決できない場合、まず電源プラグを抜いてお買い上げの販売店もしくはマクスゼンテクニカルセンターまでご連絡ください。

### マクスゼンテクニカルセンター

TEL.0570-099-455

mail : mtc@maxzen.jp 受付時間：平日9：00～17：00 月曜～金曜日（祝日・夏季・年末年始等を除く）

- お客様からご提供いただいた個人情報は修理やご相談への回答、カタログ発送などの情報提供に利用します。
- 利用目的の範囲内で当該製品に関連するグループ会社や協力会社にお客様の個人情報を提供することがあります。

## 修理について

当社では原則的に出張修理を行っておりません。  
センドバック修理となっておりますので 予めご了承ください。

## 部品について

修理のために取り外した部品は、特段のお申し出がない限り、当社で引き取らせて頂きます。また、修理の際、当社の品質基準に適合した再利用部品を使用することがあります。

## 修理を依頼されるときは

- 保証期間はご購入日から1年間です。保証対象は機器のみです。  
（保証期間中でも有料修理になることがありますので、保証規定をよくお読みください）
- 保証期間中は保証規定に従い無料修理いたします。
- 保証期間が過ぎている時はご購入の販売店又はマクスゼンテクニカルセンターにご相談ください。修理によって機能が維持できる場合はご要望により有料修理いたします。

## 保証期間中は

修理に関しては保証書をご覧ください。保証書の規定に従って販売店もしくはマクスゼンテクニカルセンターが修理をさせていただきます。

## 保証期間が過ぎているとき

修理をすれば使用できると思われる場合には、ご希望によって有料で修理させていただきます。

## 修理料金について

修理料金は、技術料・部品代・製品の送料などで構成されています。当社では原則的に出張修理は行っておりません。

技術料	故障した製品を正常に修復するための料金です。
部品代	修理に使用した部品代金です。
送料	製品を修理会社まで運搬するための費用です。

## 補修用性能部品の保有期間について

この製品の補修用性能部品は製造打ち切り後、5年間保有しています。  
性能部品とは、その製品の機能を維持するために必要な部品です。

※本製品は日本国内用に設計されていますので、国外では使用できません。 FOR USE IN JAPAN ONLY.



### 愛情点検

## 長年ご使用のスポットエアコンの点検をぜひ!

ご使用の際  
このような症状は  
ありませんか?

- 電源コード、差し込みプラグが異常に熱い
- 電源コードに深い傷や変形がある
- 焦げくさいにおいがする
- 運転中に異常な音や振動がする
- 製品に触れるとビリビリ電気を感ずる
- その他異常や故障がある

ご使用  
中 止

故障や事故防止のため  
電源を OFF にして、  
電源プラグを抜いて、必ず  
販売店にご相談ください。

ご利用前に

使い方について

お手入れについて

その他

# スポットエアコン 保証書

製品名	スポットエアコン	<p>ご購入履歴を印刷していただき本書と一緒に保管してください</p> <p>保証書のお買い上げ日については商品出荷日となります</p> <p>本書は再発行いたしませんので、紛失しないように大切に保管してください</p>
製品型番	MSC09JH	
保証期間	お買い上げ日より 1 年間	
お買い上げ日	年 月 日	
故障の状況	できるだけ具体的に	
お名前		販売店
ご住所		
電話番号		

本書は、本書記載内容で無料修理を行うことをお約束するものです。

上記「保証期間」中に故障が発生した場合は、商品と本書をご持参ご提示のうえ、お買い上げの販売店に修理をご依頼ください。所定記入欄が空欄のままですと、本書は有効となりません。

## 保証規定

- 取扱説明書、製品貼付ラベル等の注意書に従った正常な使用状態で、保証期間内に故障した場合は、無料修理いたします。
- ご転居、ご贈答品等で無料依頼ができない場合には、マクスゼンテクニカルセンターまでご相談ください。また、保証書には、ご購入履歴を印刷していただき一緒にご提示ください。
- 保証期間内でも、次のような場合には有料修理になります。

- ・使用上の誤り、及び不当な修理や改造による故障および損傷。
- ・お買い上げ後の落下、移動等運送上の破損及び取り付け時の破損や損傷。
- ・火災、塩害、ガス害、地震、風水害、落雷等の天災地変による故障や損傷。
- ・一般家庭用以外での業務用に使われた場合（本製品は一般家庭用であり業務用ではありません）
- ・指定以外の電圧を加えたことによる故障や損傷。
- ・本書の提示がない場合。
- ・本書にお客様名、お買い上げ日、販売店名の記入がない、又は字句を書き換えられた場合。
- ・不具合の原因が本製品以外（外部要因）による場合。
- ・車両、船舶等に搭載された場合に生ずる故障および損傷。
- ・オークションで落札された商品の場合。
- ・離島又は離島に準ずる遠隔地への引取修理を行う場合の送料。

4. 本書は日本国内においてのみ有効です。（This Warranty is valid only in Japan.）
5. 本書は再発行いたしませんので、大切に保管してください。

※お客様にご記入いただいた個人情報（保証書控え）は、保証期間内の無料修理対応およびその後の安全点検活動のために利用させていただく場合がございますので、ご了承ください。

※この保証書は本書に明示した期間、条件のもとにおいて無料修理をお約束するものです。従ってこの保証書によって、保証書を発行している者（保証責任者）、およびそれ以外の事業者に対するお客様の法律上の権利を制限するものではありませんので、保証期間経過後の修理等について、ご不明の場合はお買い上げの販売店にお問い合わせください。

※保証期間経過後の修理、補修用性能部品の保有期間については取扱説明書をご覧ください。

本書に記載の内容とは異なる方法や目的で使用されますと、保証の対象外となります。  
また、生じた損害についても弊社は一切責任を負いません。

# MAXZEN

- 本製品には、保証書が付いています。ご購入の販売店名、ご購入年月日のご記入なきものは、無効となりますので必ずご確認ください。
- 本製品ならびに本書は、改善のために予告なく変更する場合があります。
- 本書の内容の一部または全部の無断転載を禁じます。
- 本製品の使用・故障によって生じた、直接・間接の損害については、弊社はその責任を負わないものとします。
- 乱丁本・落丁本の場合はお取り替えいたします。販売店、またはテクニカルセンターにご連絡ください。

**マクスゼンテクニカルセンター**  
**TEL.0570-099-455**

受付時間：平日 9:00～17:00 月曜～金曜日（祝日・夏季・年末年始等を除く）

**mail: [mtc@maxzen.jp](mailto:mtc@maxzen.jp)**

Copyright ©MAXZEN, Inc ALL Rights Reserved.