

MAXZEN

MAXZEN

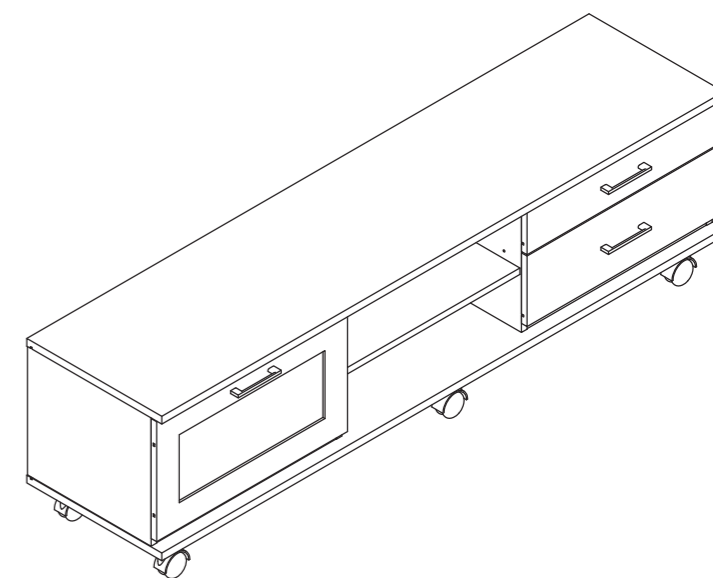
テレビローボード MTS-CS02L

保管用

取扱・組立
説明書

もくじ

安全上のご注意	1~4
各種パーツ	5~6
組み立て方法	7~17
製品仕様	18



マクスゼン株式会社

マクスゼンテクニカルセンター

受付時間 9:00-17:00 (土・日・祝日・夏季休業期間・年末年始等を除く)

TEL:0570-099-455

mail : mtc@maxzen.jp

○本製品ならびに本書は、改善のために予告なく変更する場合があります。

○本書の内容の一部または全部の無断転載を禁じます。

○本製品の使用・故障によって生じた、直接・間接の損害については、弊社はその責任を負わないものとします。

●乱丁本・落丁本の場合はお取り替えいたします。販売店、またはテクニカルセンターにご連絡ください。

この度は MAXZEN 製品をお買い上げいただき、誠にありがとうございます。
本製品を安心してお使いいただくために、必ずこの取扱説明書をよくお読みください。
この取扱説明書は、大切に保管していただき、不明点がある場合にご活用ください。

Copyright ©MAXZEN.Inc All Rights Reserved.

A00

マクスゼン株式会社

安全上のご注意


ご使用前に「安全上の注意」と「取扱説明書」をよくお読みの上、製品を安全にお使いください。
お読みになったあとは、いつでも見られるところに保管してください。


本機および付属品をご使用になるときは事故を防ぐために、次の注意事項をよくご理解の上かならずお守りください。

表示について


お使いになる人や他の人への危害、財産への損害を未然に防止するため、必ずお守りいただくことを、次のように説明しています。


■表示内容を無視して、誤った使いかたをした時に生じる危害や損害の程度を、次の表示で区分し、説明しています。

 **警告** この表示の欄は、「死亡または重傷などを負う可能性が想定される」内容です。


 **注意** この表示の欄は、「傷害を負う可能性または物的損害のみが発生する可能性が想定される」内容です。


■お守りいただく内容の種類を、次の絵表示で区分し、説明しています。(下記は絵表示の一例です。)


 このような絵表示は、してはいけない「禁止」内容です。


 このような絵表示は、必ず実行していただく「強制」内容です。


警告


 **禁止** 子供だけで使用させたり、幼児の手の届く所での使用や設置・保管はしない。
けがの原因となります。


 **禁止** 梱包用ポリ袋は、幼児の手の届く場所に置かない。
誤ってかぶると、窒息の原因となります。


 **禁止** 本製品の上で立ったり、飛びはねたりしない。
破損・けがの原因となります。


 **禁止** 磁気の影響を受けやすい医療機器を本体の磁石部分に近づけない。
ペースメーカーなどの場合、人命にかかわることがあります。


 **禁止** ガラスを使用していますので乱暴な取り扱いはしない。
「ガラス扉の取り扱いについて」の注意事項をご確認ください。

 **禁止** ネジなど小さいパーツは幼児の手の届く場所に置かない。
誤飲・窒息の原因となります。

 **禁止** 改造、修理は絶対にしない。
強度が弱くなり、破損・けがの原因となります。


 **禁止** 引き出しは乱暴に扱わない。
破損・引き出しの飛び出しによるけがの原因となります。


 **禁止** 本製品で電化製品の電源コードを踏まない。
コードが断線・破損して感電・火災の原因となります。


 **禁止** 屋外で使用しない。
変形・劣化・破損・けがの原因となります。


安全上のご注意(つづき)


警告


 **禁止** 過度に重たいものは置かない。
本体ごと倒れたりしてけがの原因となります。


 **禁止** 破損・変形した状態で使用しない。
強度が弱くなり、破損・けがの原因となります。


 **禁止** 周囲に不安定な家具やインテリアを置かない。
転倒・破損・けがの原因となります。


 **禁止** 調理家電などの熱が発生する機器は置かない。
火災の原因となります。


 **禁止** 周囲で子供を遊ばせない。
転倒・破損・けがの原因となります。

 **強制** 引き出し内部の除湿対策をする。
収納部は湿気がこもりやすく、カビの原因となります。


 **強制** 本体が破損した場合は使用を中止する。
破損したまま使用すると、けがの原因となります。


 **強制** 磁石がはずれた場合は、乳幼児の誤飲を防ぐため、破棄する。
誤飲・窒息・感染症の原因となります。


 **強制** 電化製品を収納する場合は、電化製品の取扱説明書に記載された隙間や通気性を確保する。
故障・火災の原因となります。


 **強制** 耐震用の固定金具や固定部材で本体を固定する。
地震による振動で転倒・けがの原因となります。


注意


 **禁止** 一方に極端に片寄る過度な荷重は加えない。
破損・けがの原因となります。


 **禁止** 開いたガラス扉の上に物を載せない。
破損・けがの原因となります。


 **禁止** 耐荷重を超えて物を載せない。
変形・破損・けがの原因となります。

 **禁止** 磁気式カードやアナログ時計などを磁石部分に近づけない。
データの紛失、誤作動、故障の原因となります。











 **禁止** ガラス扉や引き出しの使用時に可動部や隙間に触らない。
手や指をはさみ、けがの原因となります。

 **禁止** 指定の用途以外に使用しない。
破損・けがの原因となります。

 **禁止** 収納部の一ヶ所に過度の荷重をかけない。
収納部を無理に引っ張らない。
収納部を可動方向以外に動かさない。
床にキズがつく原因となります。

 **禁止** 乳幼児の衣類などは収納しない。
素材特有の臭いが衣類に移り、健康を害する可能性があります。





 注意

- | | |
|--|--|
| <p> 強制</p> <p>使い始めは室内の換気をよくする
接着剤などに含まれるホルムアルデヒドが残留している可能性があり、化学物質に過敏な体質の方や乳幼児などアレルギー症状をおこす可能性があります。</p> | <p> 強制</p> <p>棚受けを確実に取り付ける
棚板がはずれ、破損・けがの原因となります。</p> |
| <p> 強制</p> <p>部屋の換気は定期的におこなう。
下記の条件ではカビやダニが発生しやすく健康を害するおそれがあります。
・湿度の高い季節 ・冬季など外気が冷たく、室内温度との差で結露が生じる環境 ・過度な加湿器の使用</p> | <p> 強制</p> <p>お子様のいるご家庭では角部に市販の保護材を取り付ける。
転倒した際に、けがを防ぎます。</p> |
| <p> 強制</p> <p>壁から離して設置する。
空気の滞留や壁側の結露・カビの発生を予防します。</p> | <p> 強制</p> <p>移動させる際は収納物を取り除き、大人2人以上で移動させる
破損・けがの原因となります。</p> |
| <p> 強制</p> <p>定期的に点検する
各部にゆるみやガタつきが無いか定期的に確認し、ゆるみがある場合はネジを締めなおしてください。</p> | <p> 強制</p> <p>引き出しの取り外しは、中身を全て取り出してからおこなう。
収納物の落下・破損・けがの原因となります。</p> |
| <p> 強制</p> <p>組み立てや設置の際には指や手をはさまない
けがの原因となります。</p> | <p> 強制</p> <p>定期的に除湿・換気をおこなう。
収納部は湿気がこもりやすく、カビの原因になるので除湿剤や定期的な換気をおこなってください。</p> |

ガラス扉の取り扱いについて

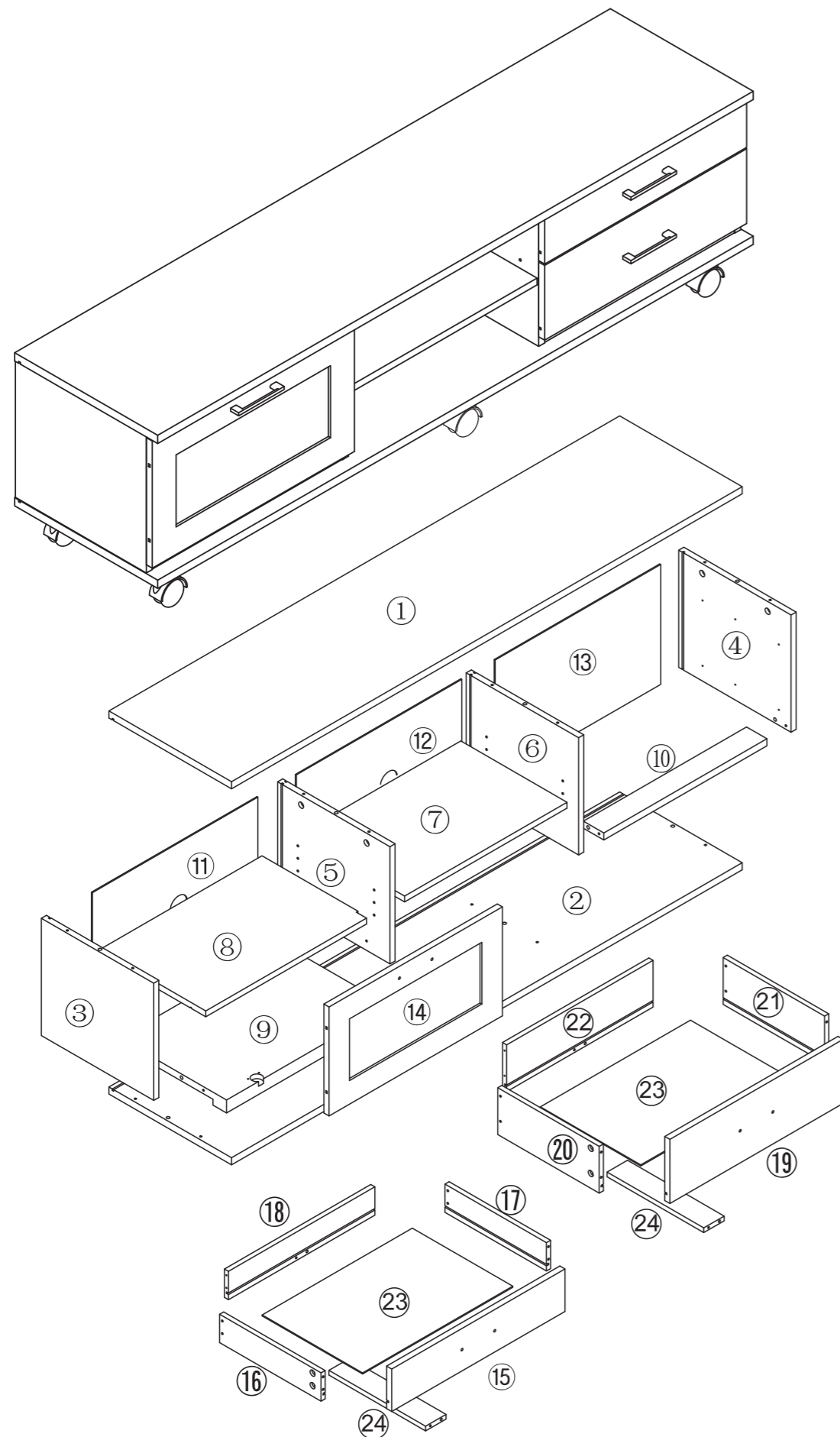
ガラス扉は全面強化ガラスを使用しています。以下の注意事項をご確認の上、正しくお取り扱いください。
※強化ガラスは、ガラスの表面に圧縮応力層（強化層）を作り、物理的な衝撃に強いガラスです。
強度に優れていますが、大きな衝撃が加わった場合やキズがついた場合は割れることがあります。

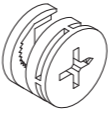
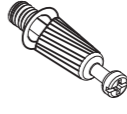
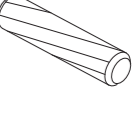
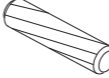

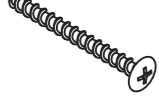
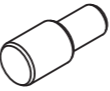




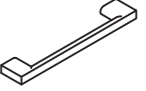
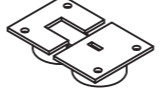

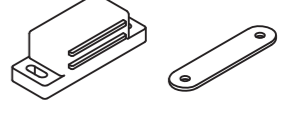
 警告

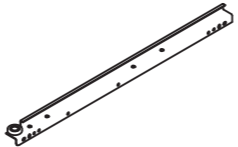
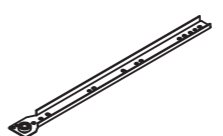
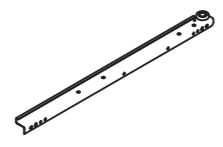
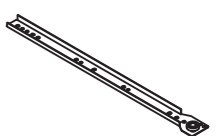
- | | |
|--|---|
| <p> 禁止</p> <p>ガラス扉に無理な荷重をかけない。
転倒・破損・けがの原因となります。</p> | <p> 禁止</p> <p>開いた扉にもたれ掛かったり、ぶら下がったりしない。
転倒・破損・けがの原因となります。</p> |
| <p> 禁止</p> <p>周囲に転倒しやすい家具やインテリアを置かない。
転倒・破損・けがの原因となります。</p> | <p> 強制</p> <p>ガラスにキズがある場合は使用を中止する。
キズのついた強化ガラスは破損しやすくなっています。</p> |

その他の注意

- 安定した場所に設置してください。不安定な場所で使用すると、製品のゆがみ、破損の原因となります。
- 床へのキズ防止に脚底面にフェルトなどの保護剤を貼り付けたり、敷物をひいて使用してください。
- 直射日光の当たる場所や冷暖房の風が直接当たる場所に設置しないでください。反りやゆがみ、変色の原因となります。
- 製品に直接熱いものや濡れたものを置かないでください。反りやゆがみ、変色、カビの原因となります。
- 木製素材の部分にビニールを長期間置かないでください。変色や表層のはがれの原因となります。
- 天板が濡れている場合は鉄製品を載せないでください。表面が黒く変色するおそれがあります。
- 陶器など底面がざらついた物を天板の上で引きずらないでください。キズや凹みの原因となります。
- 開封後の梱包材や製品の廃棄の際は、自治体のルールに従って廃棄してください。
- シンナーなど、有機溶剤や漂白剤などの薬剤でお手入れしないでください。変色や変形の原因となります。
- 初めてご使用になる際は、水で濡らし硬く絞った布で拭いてからご使用ください。
- 暖房器具使用時は、温度と湿度を適切に保ってください。暖房器具による極端な乾燥は、使用木材の反りや割れの原因となります。
- 組み立て時は、スペースを十分に確保し、床に敷物を敷いてください。床や家具のキズ防止になります。
- 塗装やプラスチック部分にアルコールを含む消毒剤などがかかった場合は、すぐに拭き取ってください。
また、アルコール消毒剤での拭き掃除は過度におこなわないでください。変色や変質するおそれがあります。
- 組み立ての際は、手袋をつけて作業してください。けがの防止になります。



<p>A</p>  <p>×24</p>	<p>B</p>  <p>×24</p>	<p>C</p>  <p>Φ8×30mm ×12</p>
<p>D</p>  <p>Φ6×30mm ×4</p>	<p>E</p>  <p>Φ4×30mm ×10</p>	<p>F</p>  <p>Φ4×40mm ×8</p>
<p>G</p>  <p>×8</p>	<p>H</p>  <p>×6</p>	<p>I</p>  <p>M4×12mm ×32</p>
<p>J</p>  <p>M3.5×12mm ×32</p>	<p>K</p>  <p>M4×20mm ×6</p>	<p>L</p>  <p>×3</p>
<p>M</p>  <p>×2</p>	<p>N</p>  <p>×1</p>	<p>O</p> <p>O-1 O-2</p>  <p>×1</p>

<p>DL×2</p> 	<p>CL×2</p> 	<p>DR×2</p> 	<p>CR×2</p> 
--	--	--	--

※組み立ての際は、+ドライバーが必要になります。
本製品には付属しておりませんので、別途ご用意ください。

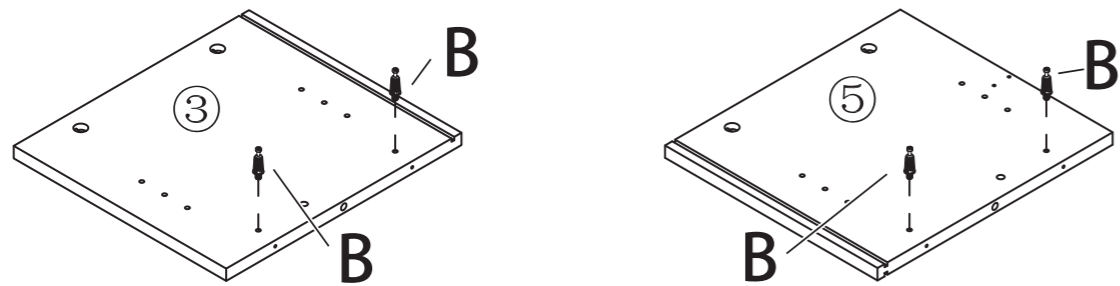
組み立て方法



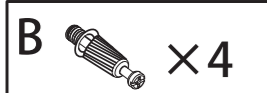
注意

- 組み立てる場所に敷物を敷いて床面を保護してください。
- 必ず2人以上で支えながら組み立ててください。

1 棚パーツ③、⑤にカムロックネジ B を取り付けます。

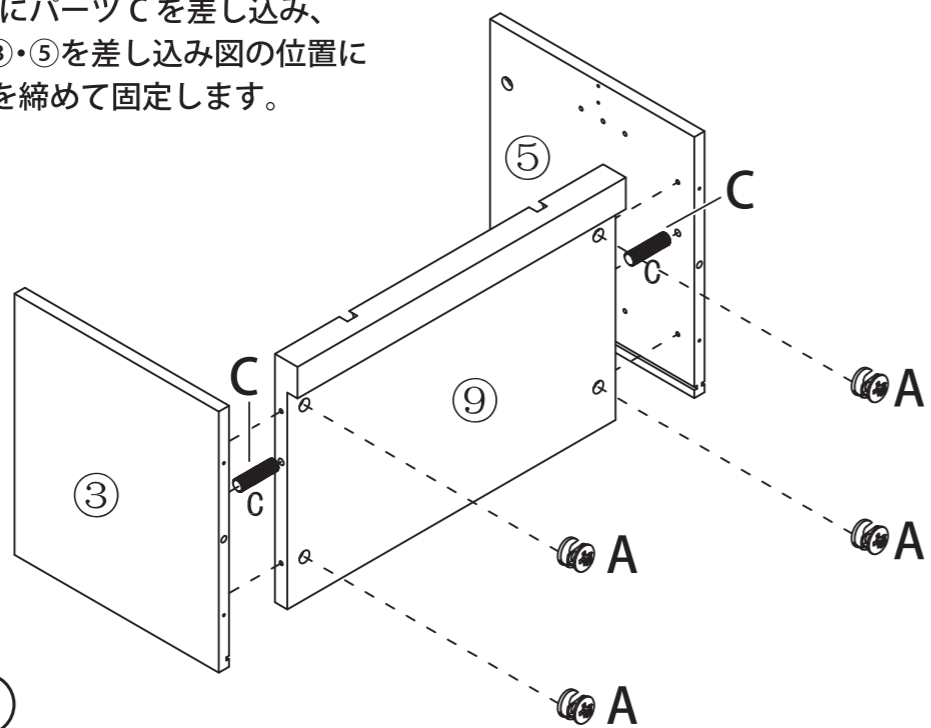


使用するパーツ



M3.5×12mm

2 棚パーツ⑨・⑤にパーツ C を差し込み、棚パーツ⑨に③・⑤を差し込み図の位置にカムロック A を締めて固定します。



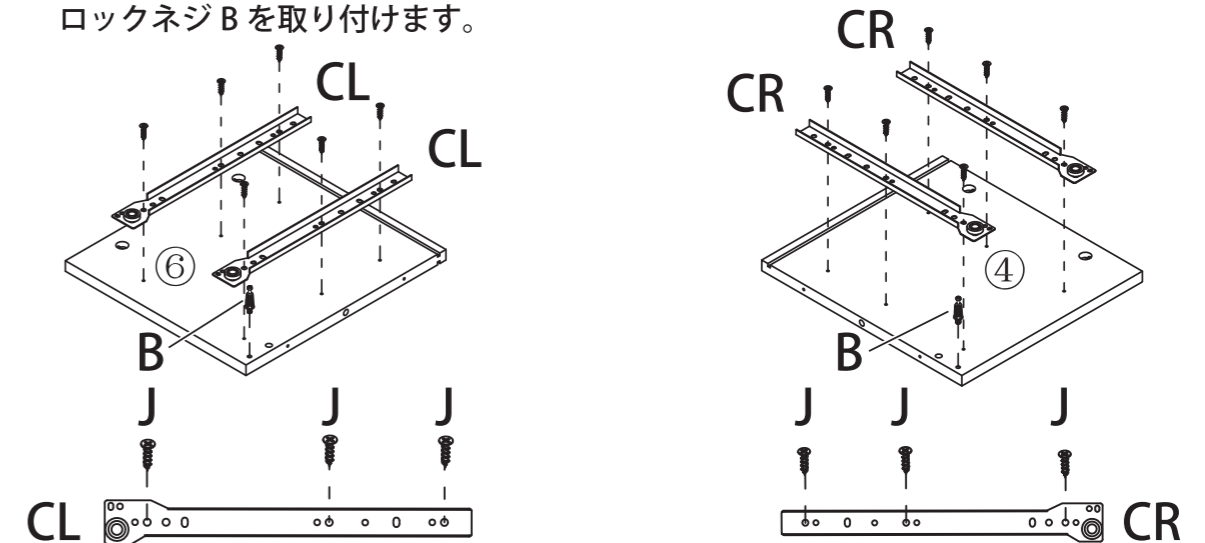
使用するパーツ



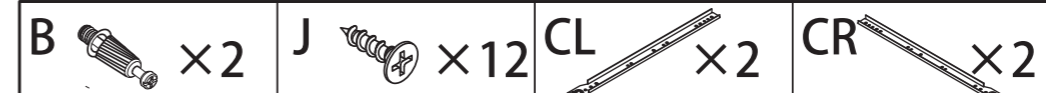
Φ8×30mm

組み立て方法

3 棚パーツ⑥に CL (コロレール) をネジ J で取り付け、図の位置にカムロックネジ B を取り付けます。棚パーツ④に CR (コロレール) をネジ J で取り付け、図の位置にカムロックネジ B を取り付けます。

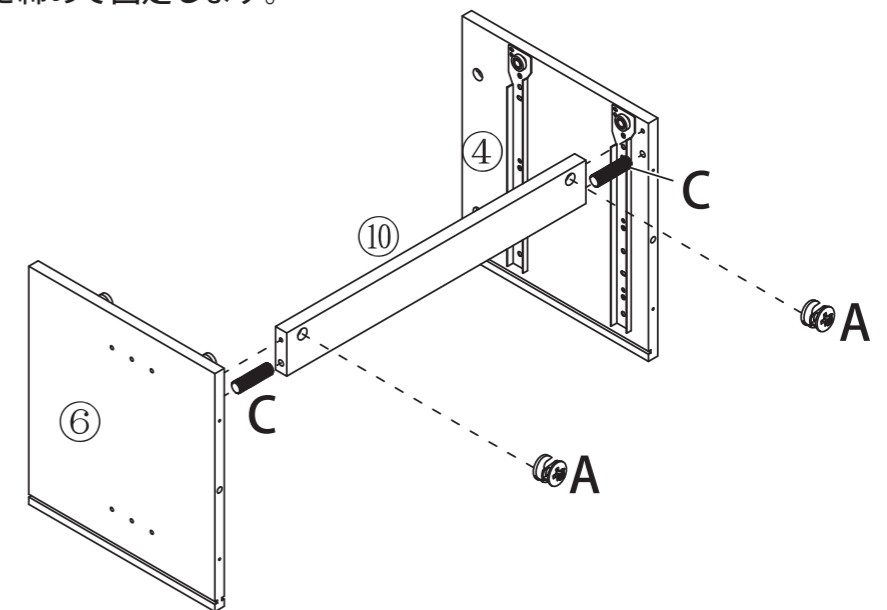


使用するパーツ

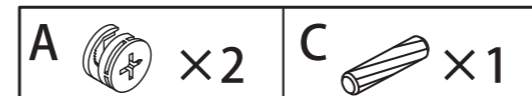


M3.5×12mm

4 棚パーツ⑩に C を差し込み、棚パーツ⑩に⑥・④を差し込み図の位置にカムロック A を締めて固定します。



使用するパーツ

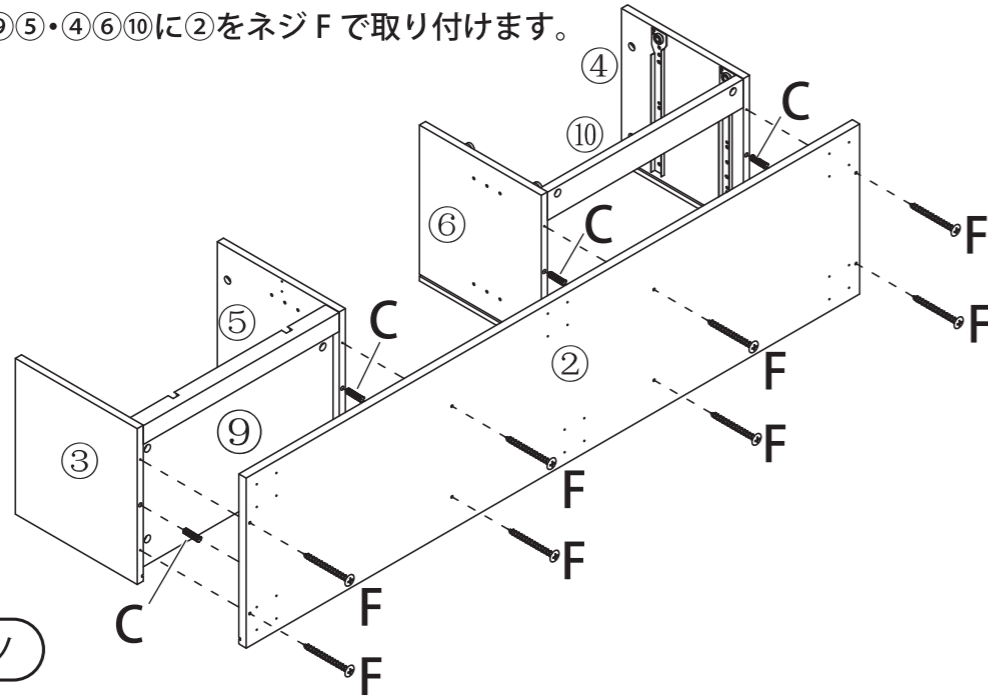


Φ8×30mm

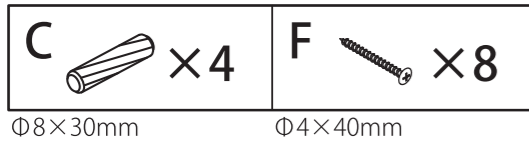
組み立て方法

組み立て方法

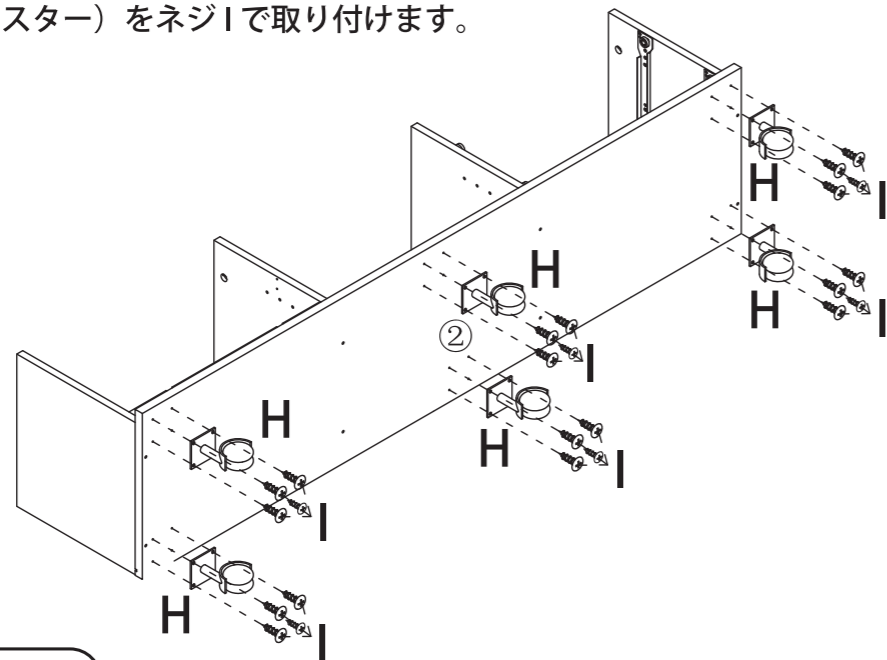
5 棚パーツの③・⑤・⑥・④の中間の穴にCを差し込み
棚パーツ③⑨⑤・④⑥⑩に②をネジFで取り付けます。



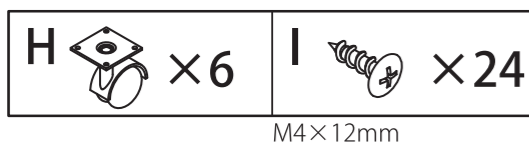
使用するパーツ



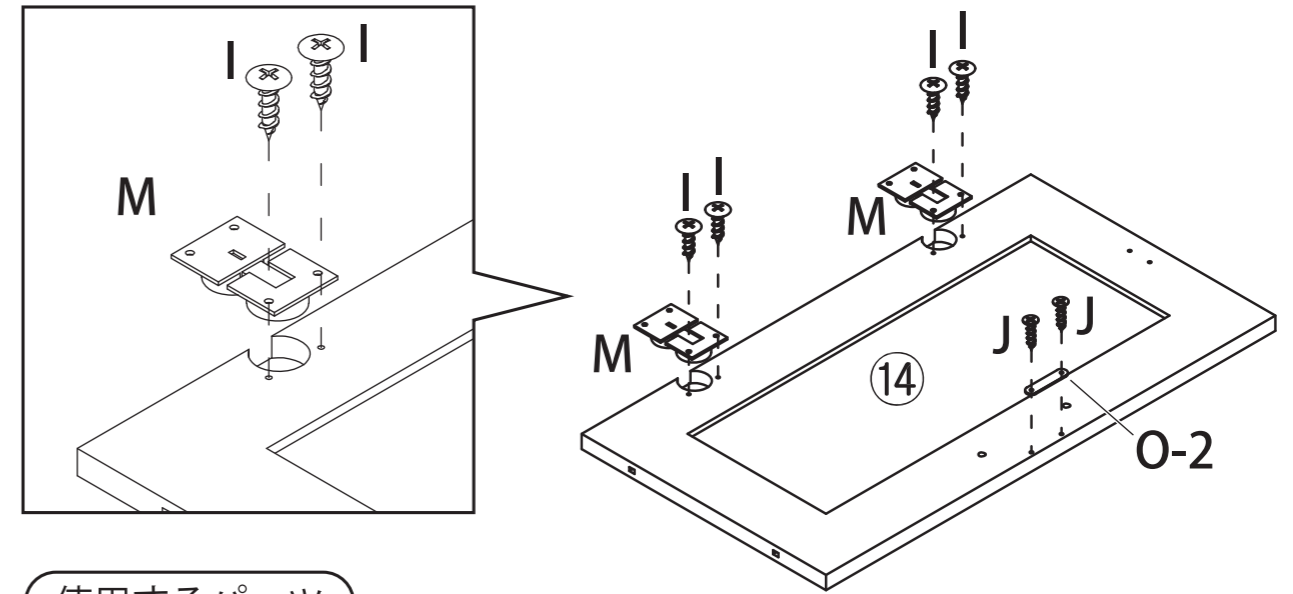
6 H (キャスター) をネジIで取り付けます。



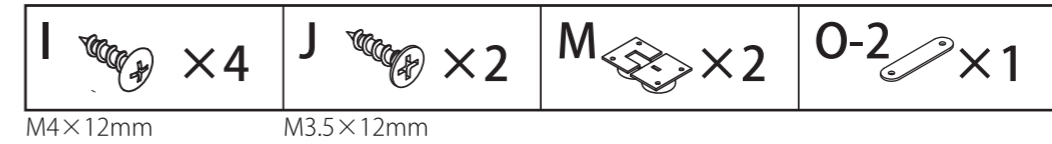
使用するパーツ



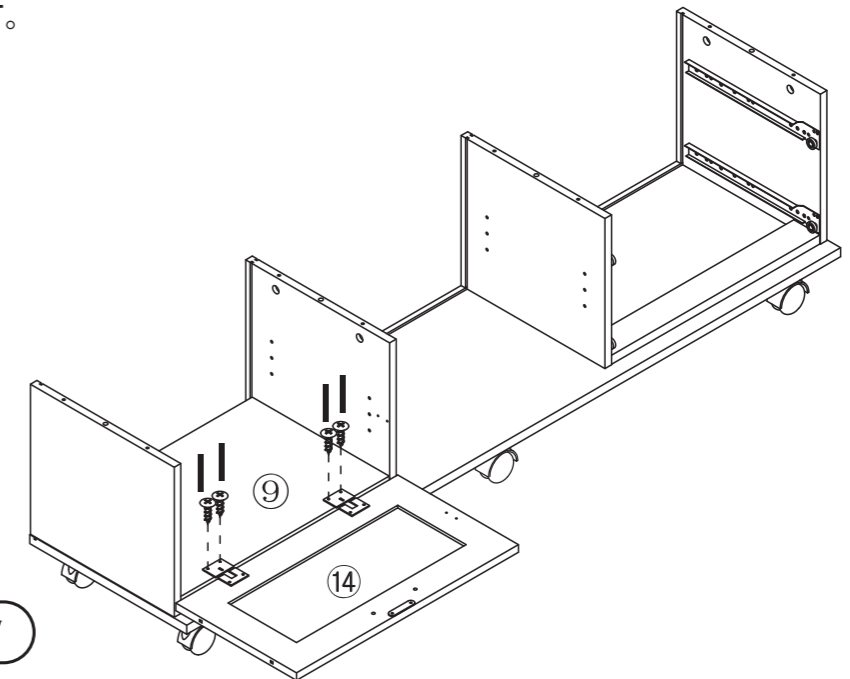
7 ⑭(ガラス扉) の凹みにMを差し込みネジIで、O-2をネジJで取り付けます。
※ガラス部分に強い力をこめるとガラスが割れる危険があります。



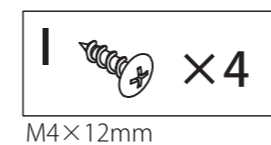
使用するパーツ



8 工程7で組み立てた⑭(ガラス扉)を工程6で組み立てた棚パーツにネジIで取り付けます。



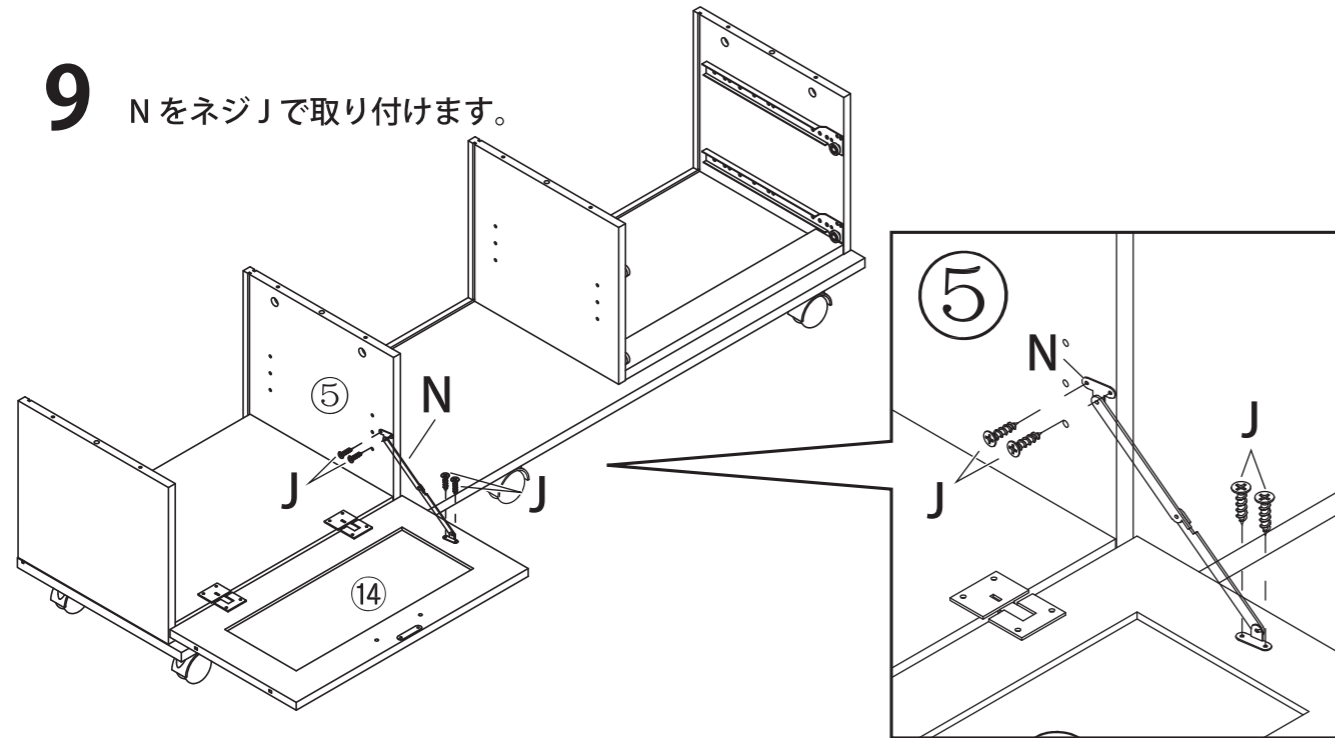
使用するパーツ



組み立て方法

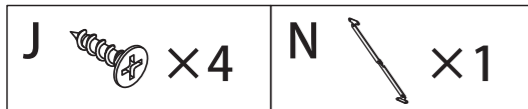
組み立て方法

9 NをネジJで取り付けます。



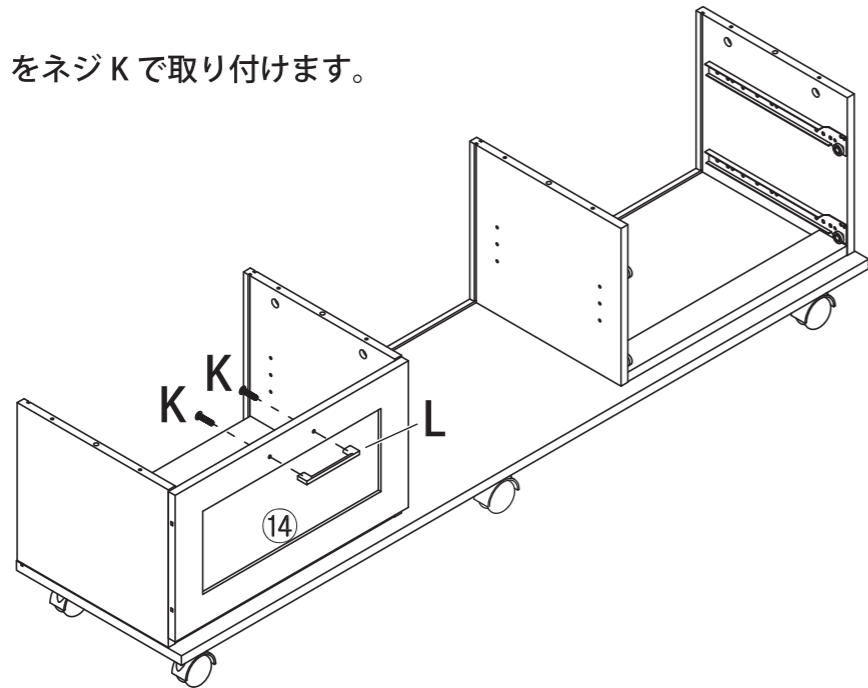
※棚パーツ N の取付方向にご確認ください

使用するパーツ

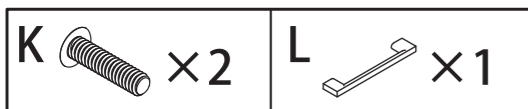


M3.5×12mm

10 L (取手) をネジ K で取り付けます。

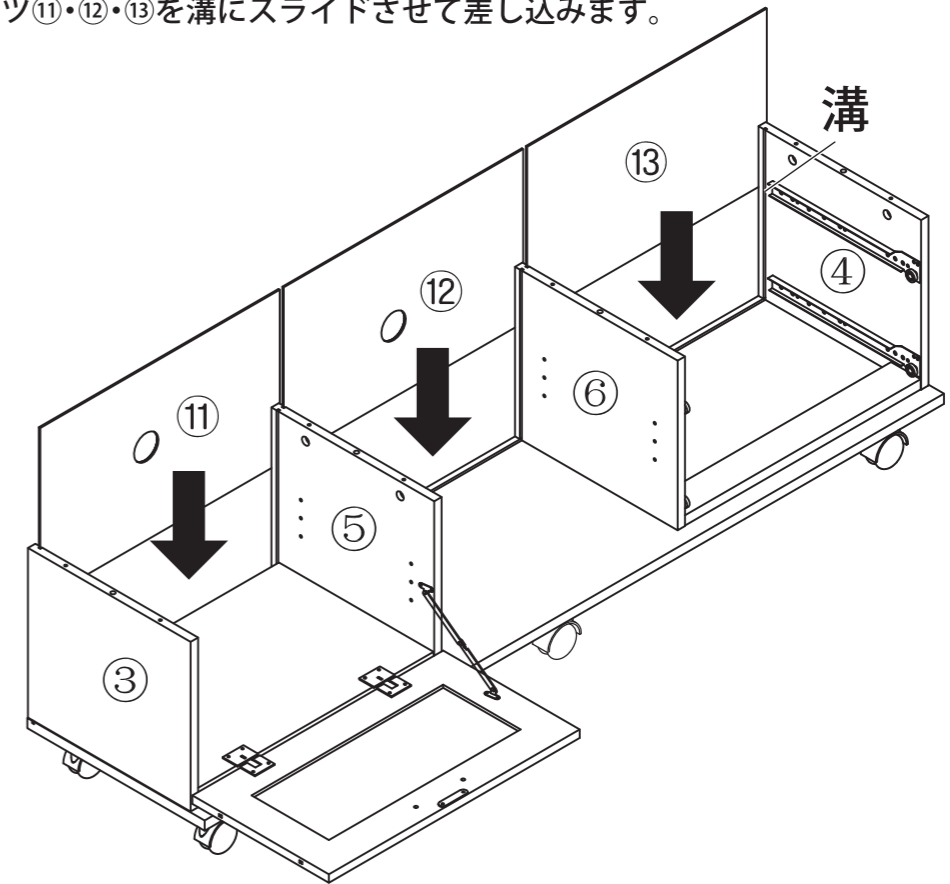


使用するパーツ

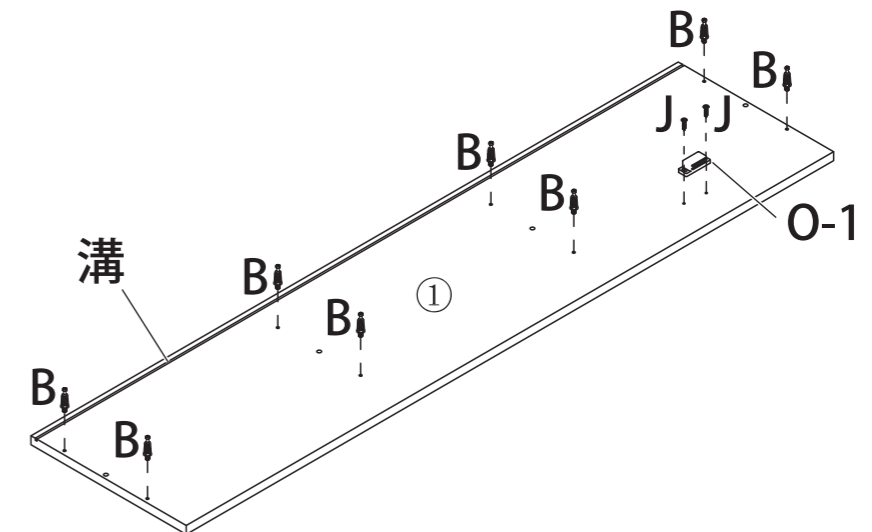


M4×20mm

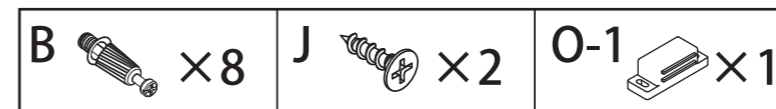
11 棚パーツ①②③を溝にスライドさせて差し込みます。



12 棚パーツ①の溝のある面にカムロックネジ B を取り付け、O-1 をネジ J で取り付けます。

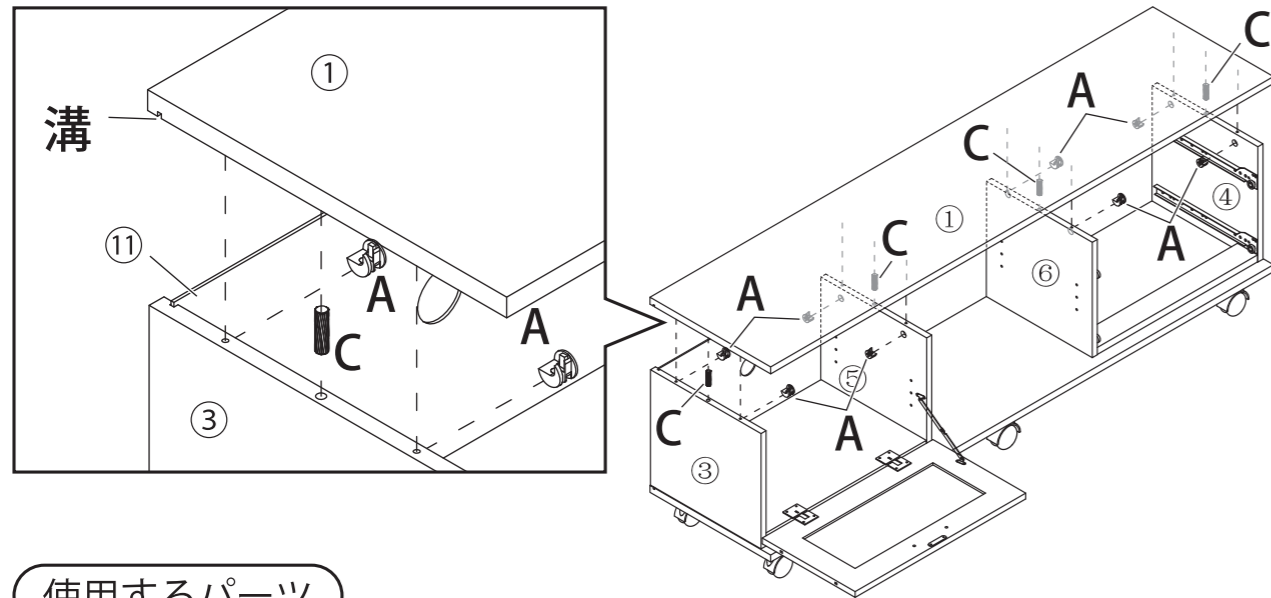


使用するパーツ



M3.5×12mm

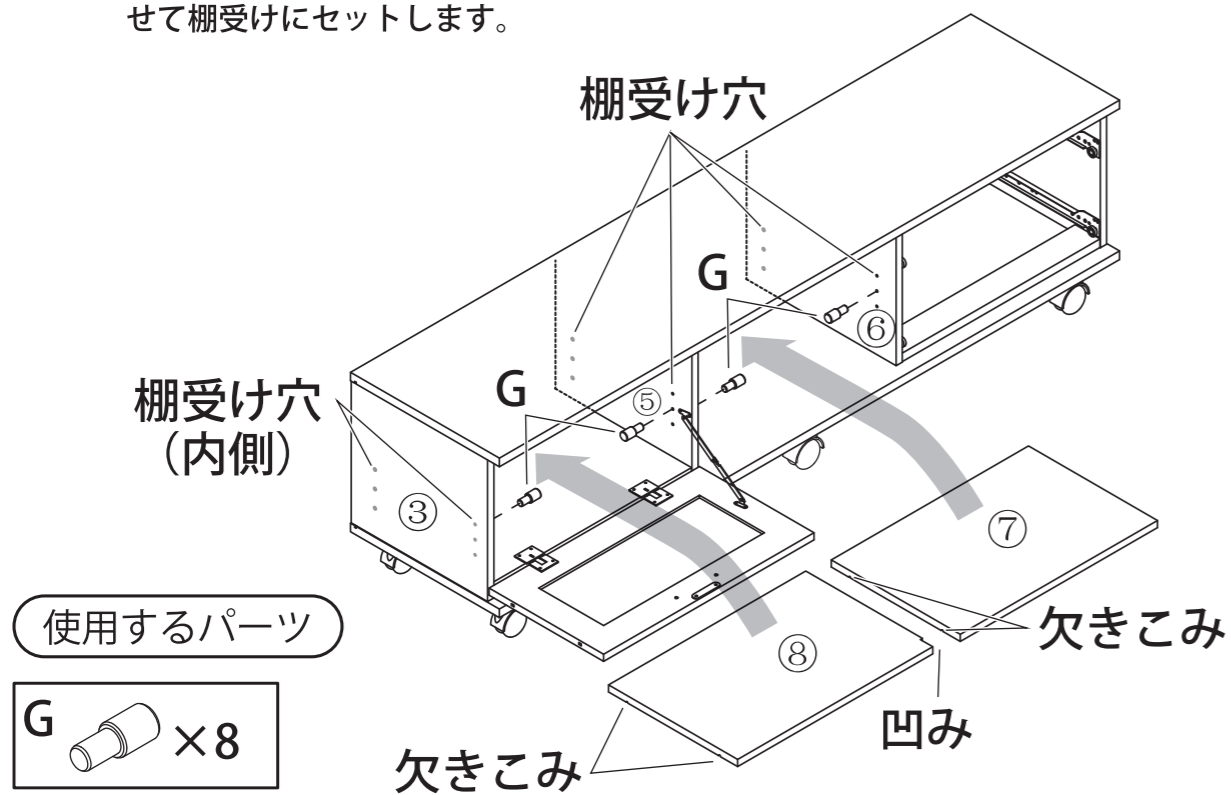
13 ③⑤⑥④の図の位置に C を差し込み、工程 12 の棚パーツ①を裏返し、溝と背面側の棚パーツ⑪・⑫・⑬を合わせて取り付け③⑤⑥④にカムロック A を締めて固定します。



使用するパーツ

A	×8	C	×4
Φ8×30mm			

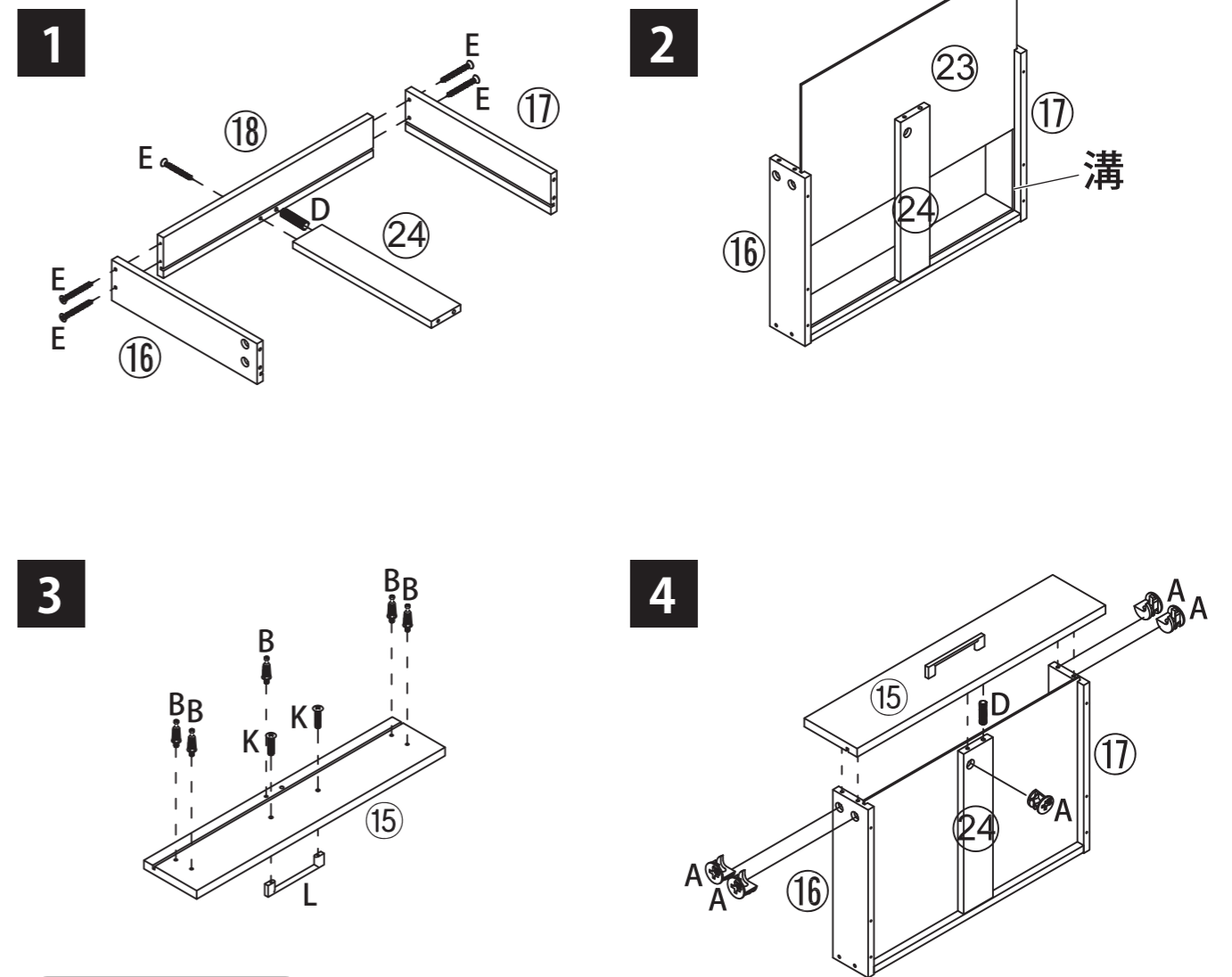
14 図の棚パーツ③・⑤・⑥の手前側と奥側にある 3ヶ所の任意の棚受け穴に G を取り付け、棚受けにします。棚パーツ⑧と⑦の欠きこみのある面を下側に⑧は凹みに N 側に合わせて棚受けにセットします。



使用するパーツ

G	×8
---	----

15 引き出し (小) を組み立てます。
 1. 棚パーツ⑱の図の位置に D を差し込み⑳㉑㉒㉓をネジ E で組み立てます。
 2. 棚パーツ⑳㉑㉒の溝に棚パーツ㉓ (底板) を差し込みます。
 3. 棚パーツ⑱の図の位置にカムロックネジ B を取り付け、L をネジ K で取り付けます。
 4. 作成した「2.」㉓の図の位置に D を差し込み棚パーツ⑱を取り付けて㉔にカムロック A を締めて固定して引き出し (小) の完成です。



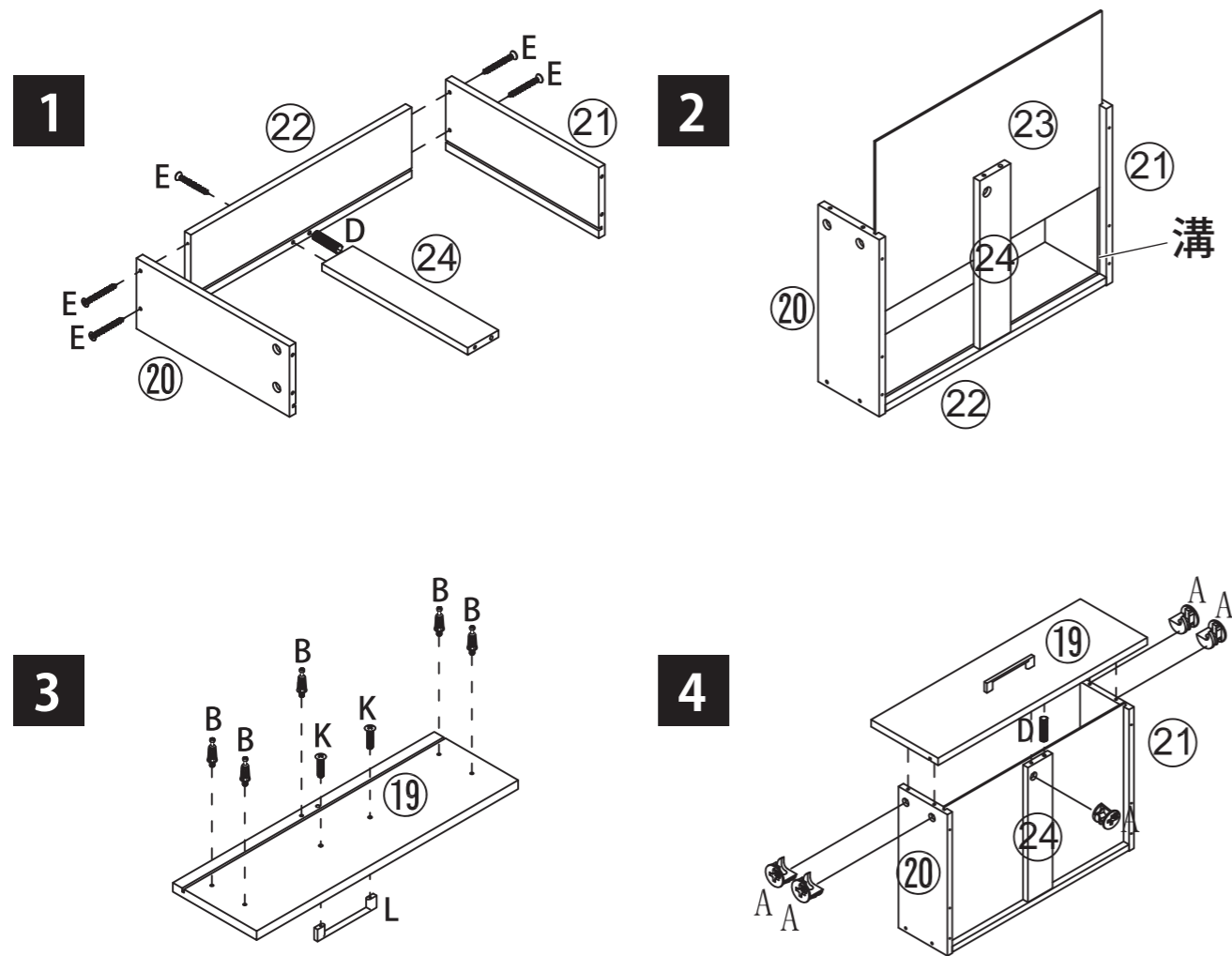
使用するパーツ

A	×5	B	×5	D	×2
Φ4×30mm					
E	×5	K	×2	L	×1
Φ4×30mm					

組み立て方法

16 引き出し (大) を組み立てます。

1. 棚パーツ②②の図の位置に D を差し込み②①②②④をネジ E で組み立てます。
2. 棚パーツ②①②②の溝に棚パーツ②③ (底板) を差し込みます。
3. 棚パーツ①⑨の図の位置にカムロックネジ B を取り付け、L をネジ K で取り付けます。
4. 作成した「2.」④の図の位置に D を差し込み棚パーツ①⑨を取り付けて④にカムロックを締めて固定して引き出し (大) の完成です。



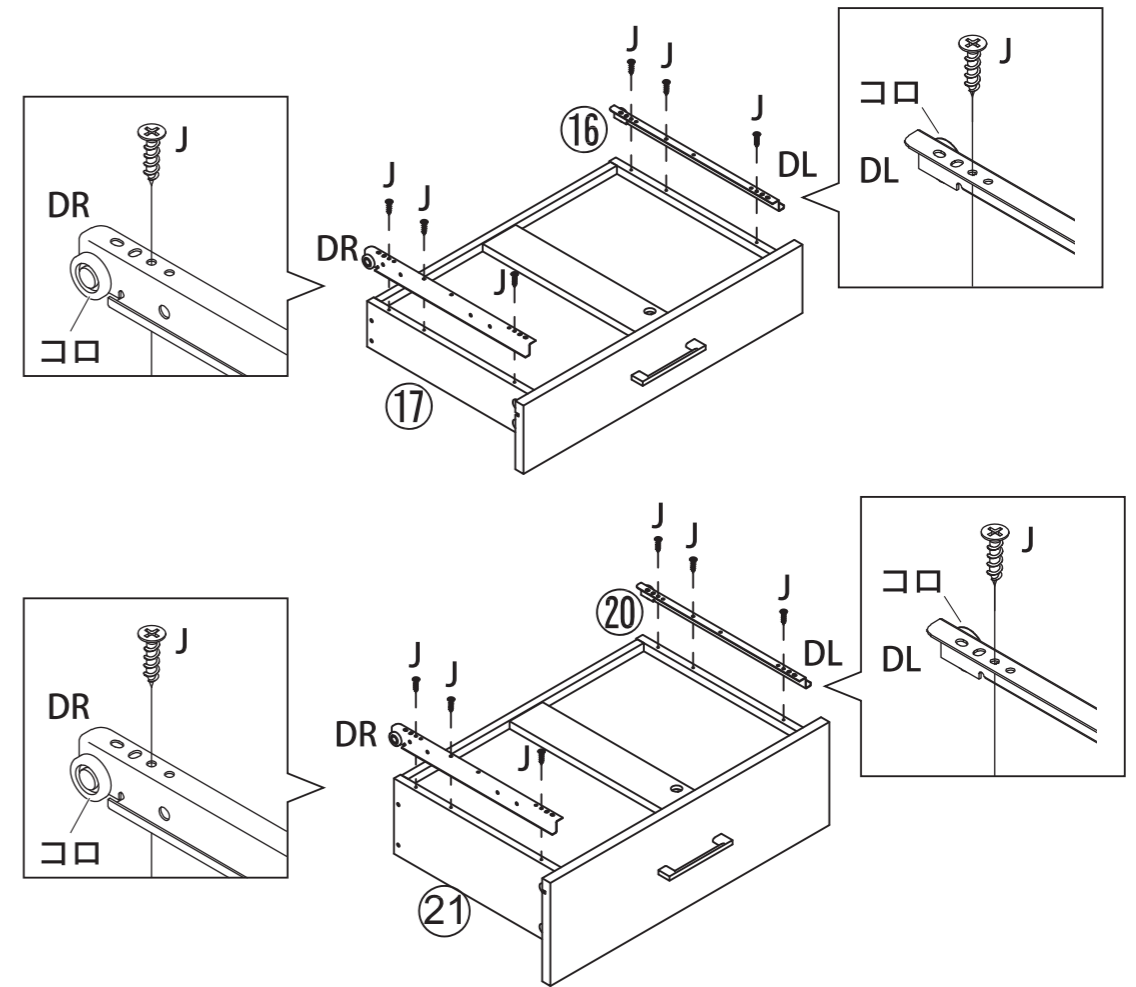
使用するパーツ

A	×5	B	×5	D	×2
Φ4×30mm					
E	×5	K	×2	L	×1
Φ4×30mm					

組み立て方法

17 引き出しにコロを取り付けます。

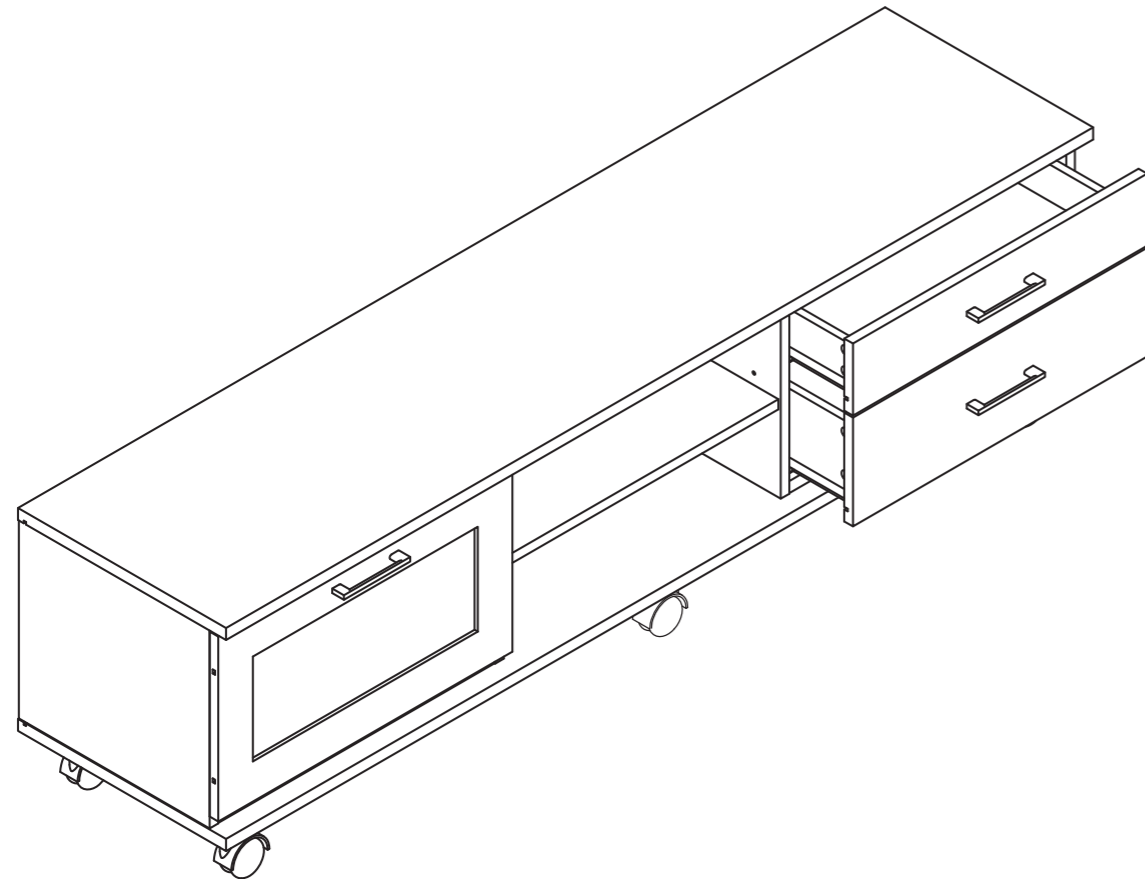
- 引き出し (小) と引き出し (大) に DR と DL を取り付けます。
DR と DL はコロ側の図の位置のネジ穴を引き出し奥側のネジ穴に合わせて順にネジ J で取り付けてください。



使用するパーツ

J	×12	DR	×2	DL	×2
M3.5×12mm					

18 工程 14 で組み立てた本体に引き出しを取り付けて完成です。



■引き出しの取り付け方

引き出し側のコロと本体側のコロレールを合わせて水平にゆっくり取り付けてください。

■引き出しの取り外し方

本体から引き出しを前方に止まるまで引き、引き出しの底を手で支えながらゆっくり引き上げます。



注意

引き出しを強く引っ張らない。

→破損したり引き出しが抜け落ちたりする原因となります。

引き出し取り付けや取り外しは、中の収納物を全て出してから行う。

→破損・収納物の落下・けがの原因となります。

品名	テレビローボード
品番	MTS-CS02L-BR/MTS-CS02L-NA
製品寸法	約150×36×40 (幅×奥行×高さcm)
梱包寸法	約162×42×15 (幅×奥行×高さcm)
製品重量	約31kg
梱包重量	約33kg
耐荷重	天板：40kg、棚板：6kg
材質	プリント紙化粧パーティクルボード、ガラス、取手：スチール、 キャスター：ポリプロピレン
付属品	取扱・組立説明書

※商品の仕様は予告なく変更することがあります。

お問い合わせ先

マクスゼンテクニカルセンター TEL:0570-099-455

mail : mtc@maxzen.jp 受付時間 9:00-17:00 (土・日・祝日・夏季休業期間・年末年始等を除く)