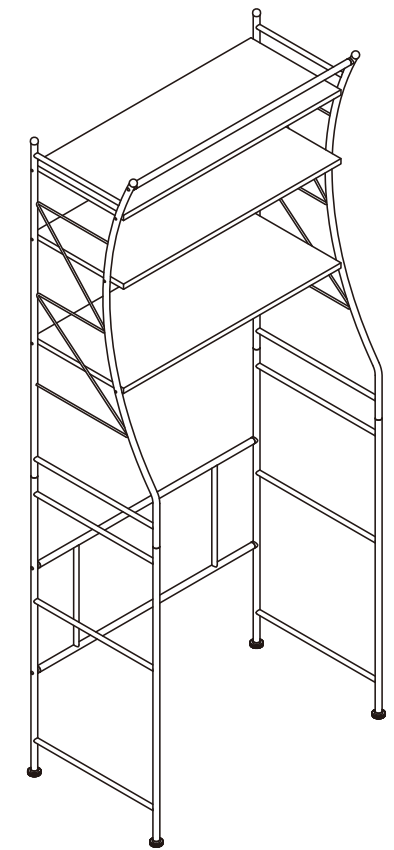


棚付きランドリーラック MWR-CS01

保管用

取扱・組立
説明書



もくじ

安全上のご注意	1~4
各種パーツ	5~6
組み立て方法	7~8
製品仕様	9

この度は MAXZEN 製品をお買い上げいただき、誠にありがとうございます。
本製品を安心してお使いいただくために、必ずこの取扱説明書をよくお読みください。
この取扱説明書は、大切に保管していただき、不明点がある場合にご活用ください。

マクスゼン株式会社

マクスゼンテクニカルセンター

受付時間 9:00-17:00 (土・日・祝日・夏季休業期間・年末年始等を除く)

TEL:0570-099-455

mail : mtc@maxzen.jp

○本製品ならびに本書は、改善のために予告なく変更する場合があります。

○本書の内容の一部または全部の無断転載を禁じます。

○本製品の使用・故障によって生じた、直接・間接の損害については、弊社はその責任を負わないものとします。

●乱丁本・落丁本の場合はお取り替えいたします。販売店、またはテクニカルセンターにご連絡ください。

安全上のご注意


ご使用前に「安全上の注意」と「取扱説明書」をよくお読みの上、製品を安全にお使いください。
お読みになったあとは、いつでも見られるところに保管してください。


本機および付属品をご使用になるときは事故を防ぐために、次の注意事項をよくご理解の上かならずお守りください。

表示について


お使いになる人や他の人への危害、財産への損害を未然に防止するため、必ずお守りいただくことを、次のように説明しています。

■表示内容を無視して、誤った使いかたをした時に生じる危害や損害の程度を、次の表示で区分し、説明しています。

 **警告** この表示の欄は、「死亡または重傷などを負う可能性が想定される」内容です。

 **注意** この表示の欄は、「傷害を負う可能性または物的損害のみが発生する可能性が想定される」内容です。


■お守りいただく内容の種類を、次の絵表示で区分し、説明しています。(下記は絵表示の一例です。)


 このような絵表示は、してはいけない「禁止」内容です。


 このような絵表示は、必ず実行していただく「強制」内容です。


安全上のご注意


警告


 お子様にぶら下がったり、登るなどさせない。
転倒・けがの原因となります。
禁止


 梱包用ポリ袋は、幼児の手の届く場所に置かない。
誤ってかぶると、窒息の原因となります。
禁止


 本製品の上で立ったり、飛びはねたりしない。
破損・けがの原因となります。
禁止


 上部のみに偏って収納しない。
不安定になり、転倒の原因となります。
禁止


 本製品で電化製品の電源コードを踏まない。
コードが断線・破損して感電・火災の原因となります。
禁止


 上部に重量のある物を収納しない。
地震などで物の落下、本体の転倒の原因となります。
禁止


 改造、修理は絶対にしない。
強度が弱くなり、破損・けがの原因となります。
禁止


 ネジなど小さいパーツは幼児の手の届く場所に置かない。
誤飲・窒息の原因となります。
禁止


 屋外で使用しない。
変形・劣化・破損・けがの原因となります。
禁止


 過度に重たいものは置かない。
本体ごと倒れたりしてけがの原因となります。
禁止


 周囲に不安定な家具やインテリアを置かない。
転倒・破損・けがの原因となります。
禁止

 破損・変形した状態で使用しない。
強度が弱くなり、破損・けがの原因となります。
禁止


 本体が破損した場合は使用を中止する。
破損したまま使用すると、けがの原因となります。
強制


 周囲で子供を遊ばせない。
転倒・破損・けがの原因となります。
禁止


 電化製品を収納する場合は、電化製品の取扱説明書に記載された隙間や通気性を確保する。
故障・火災の原因となります。
強制


 耐震用の固定金具や固定部材で本体を固定する。
地震による振動で転倒・けがの原因となります。
強制


 注意


 **洗濯機を設置する際は、本体で排水パイプに負荷をかけない。**
 本体と壁に挟まれたパイプがつぶれたりすると洗濯機の破損・漏水、本体の破損の原因となります。
禁止


 **棚板を持って持ち上げない。**
 棚板がはずれてけが・破損の原因となります。
禁止


 **移動時に引きずらない。**
 本体の破損、床面のキズの原因となります。
禁止


 **一方に極端に片寄り過度な荷重は加えない。**
 破損・けがの原因となります。
禁止


 **洗濯機を設置する場合は、棚に触れないように間隔をあける**
 洗濯機の振動で本体の破損の原因となります。
強制


 **部屋の換気は定期的におこなう。**
 下記の条件ではカビやダニが発生しやすく健康を害するおそれがあります。
 ・湿度の高い季節 ・冬季など外気が冷たく、室内温度との差で結露が生じる環境 ・過度な加湿器の使用
強制


 **定期的に点検する**
 各部にゆるみやガタつきが無い定期的に確認し、ゆるみがある場合はネジを締めなおしてください。
強制


 **組み立てや設置の際には指や手をはさまない**
 けがの原因となります。
強制


 **全てのパーツを不足なく取り付ける**
 パーツが全て取り付けられていないと強度が不足し、本体の破損の原因となります。
強制


 **壁から離して設置する。**
 壁に直接接触していると、壁紙が変色する場合があります
強制


 **連結した状態で持ち上げない。**
 破損・落下・けがの原因となります。
禁止


 **組み立てが不完全のまま使用しない。**
 固定部分が外れてけがの原因となります。
禁止


 **指定の用途以外に使用しない。**
 破損・けがの原因となります。
禁止


 **耐荷重を超えて物を載せない。**
 変形・破損・けがの原因となります。
禁止


 **棚受けを確実に取り付ける**
 棚板がはずれ、破損・けがの原因となります。
強制

 **お子様のいるご家庭では角部に市販の保護材を取り付ける。**
 転倒した際に、けがを防ぎます。
強制

 **組み立ては大人2人以上でおこなう**
 破損・けがの原因となります。
強制

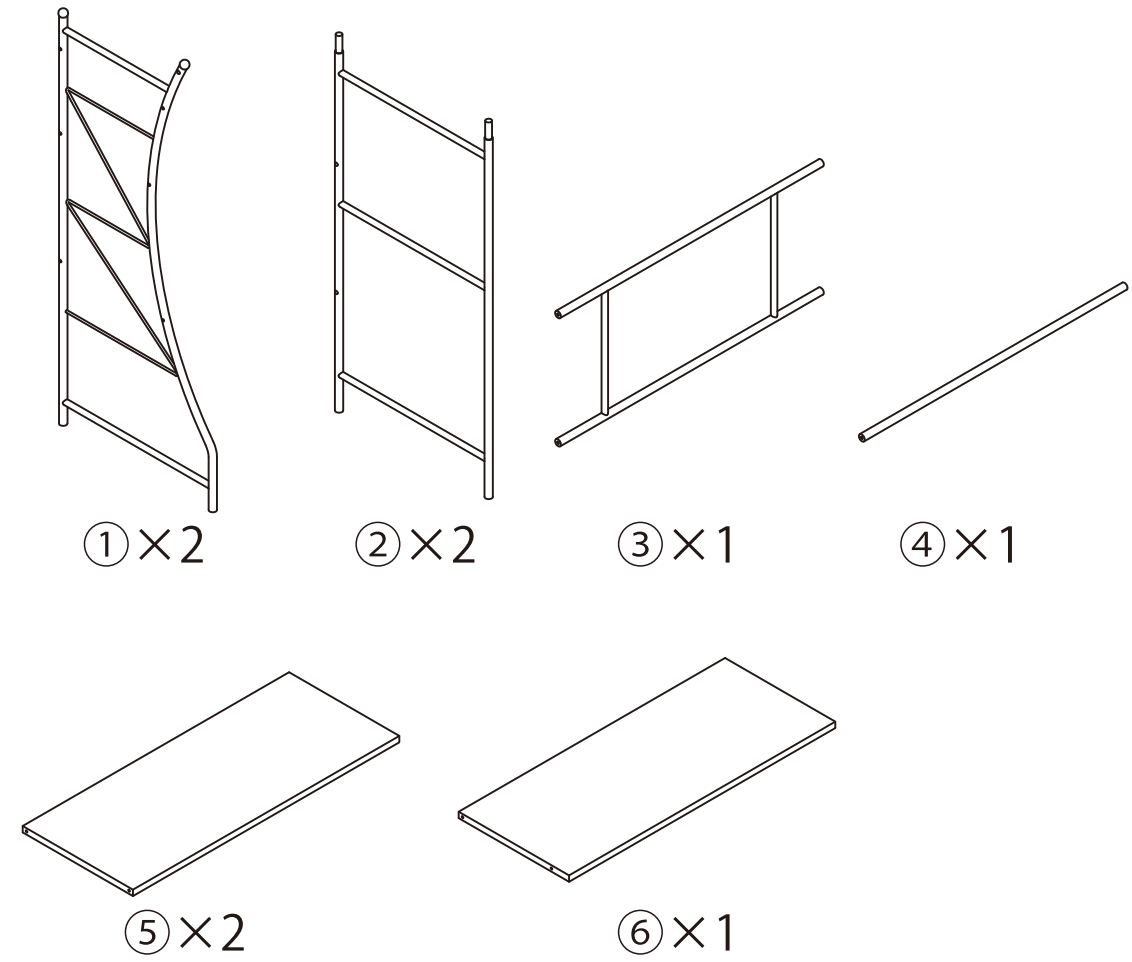
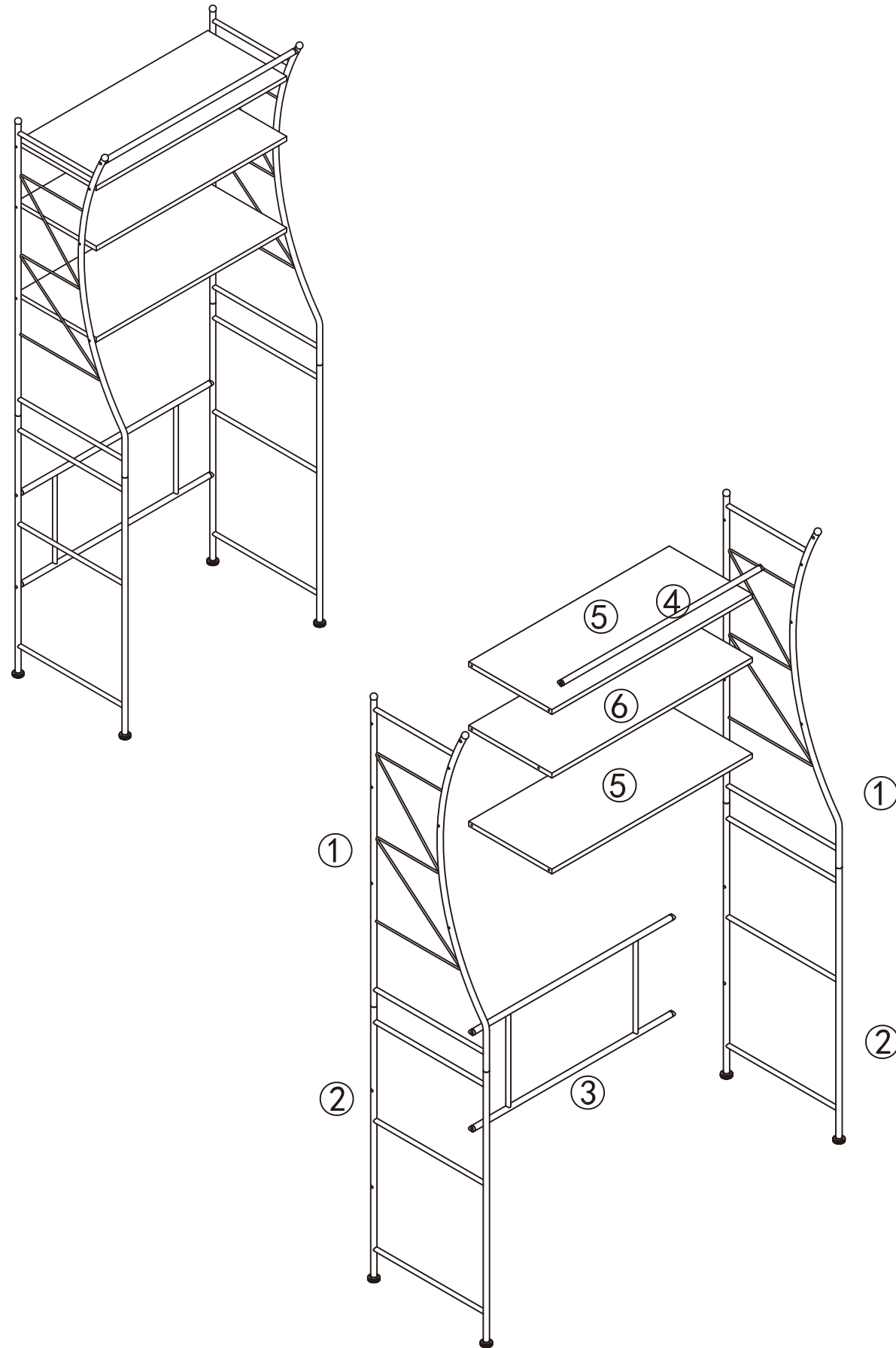
 **移動させる際は収納物を取り除き、大人2人以上で移動させる**
 破損・けがの原因となります。
強制

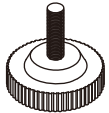

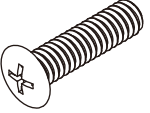



 **破損した場合は使用を中止する**
 破損した状態で使用すると落下・けがの原因となります。
強制

 **引っ越しなどで移動させる際は組み立て前の状態にする**
 パーツが外れて破損する原因となります。
強制

その他の注意

- 濡れたものを直接置かないでください。さびなどの原因となります。
- 床へのキズ防止に脚底面にフェルトなどの保護剤を貼り付けたり、敷物をひいて使用してください。
- シンナーなど、有機溶剤や漂白剤などの薬剤でお手入れしないでください。変色や変形の原因となります。
- 開封後の梱包材や製品の廃棄の際は、自治体のルールに従って廃棄してください。
- 組み立ての際は、手袋をつけて作業してください。けがの防止になります。



<p>A×4</p> 	<p>B×8</p> 	<p>C×6</p> 	<p>D×6</p> 
<p>E×12</p> 	<p>六角レンチ</p> 		

※組み立ての際は、+ドライバーが必要になります。
本製品には付属しておりませんので、別途ご用意ください。

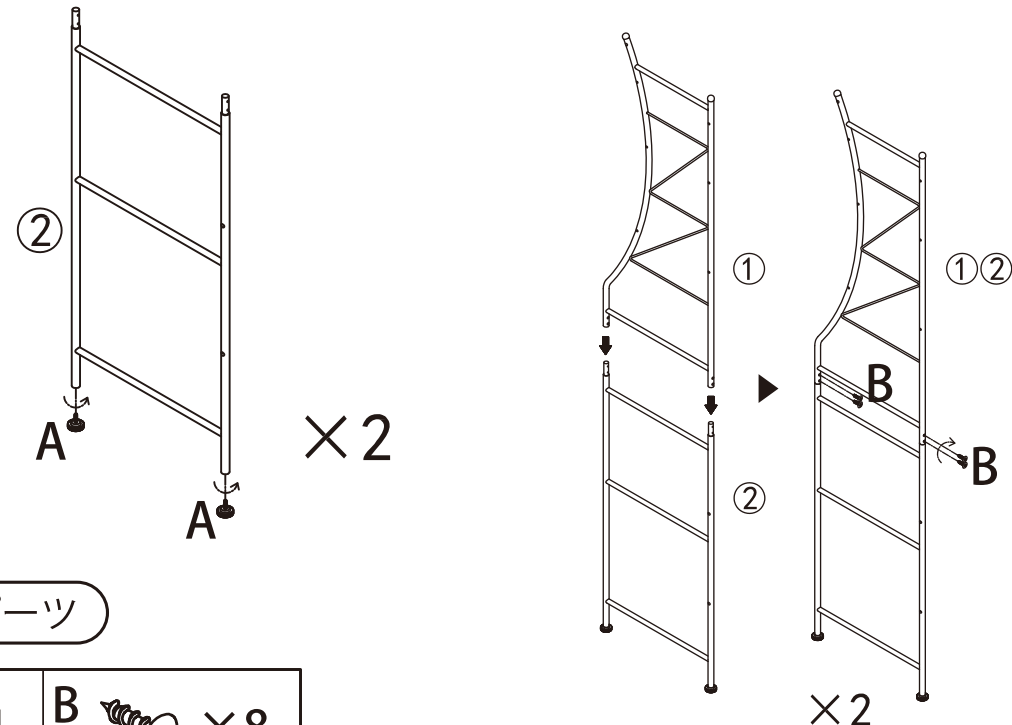
組み立て方法



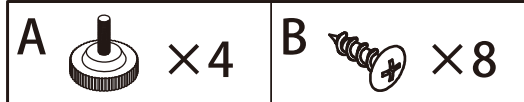
注意

- 組み立てる場所は設置場所の近くでおこない、敷物を敷いて床面を保護してください。
- 必ず2人以上で支えながら組み立ててください。

1 棚パーツ②×2にAを取り付け、棚パーツ②に棚パーツ①を差し込み、ネジBで取り付けた①②を2つ作ります。



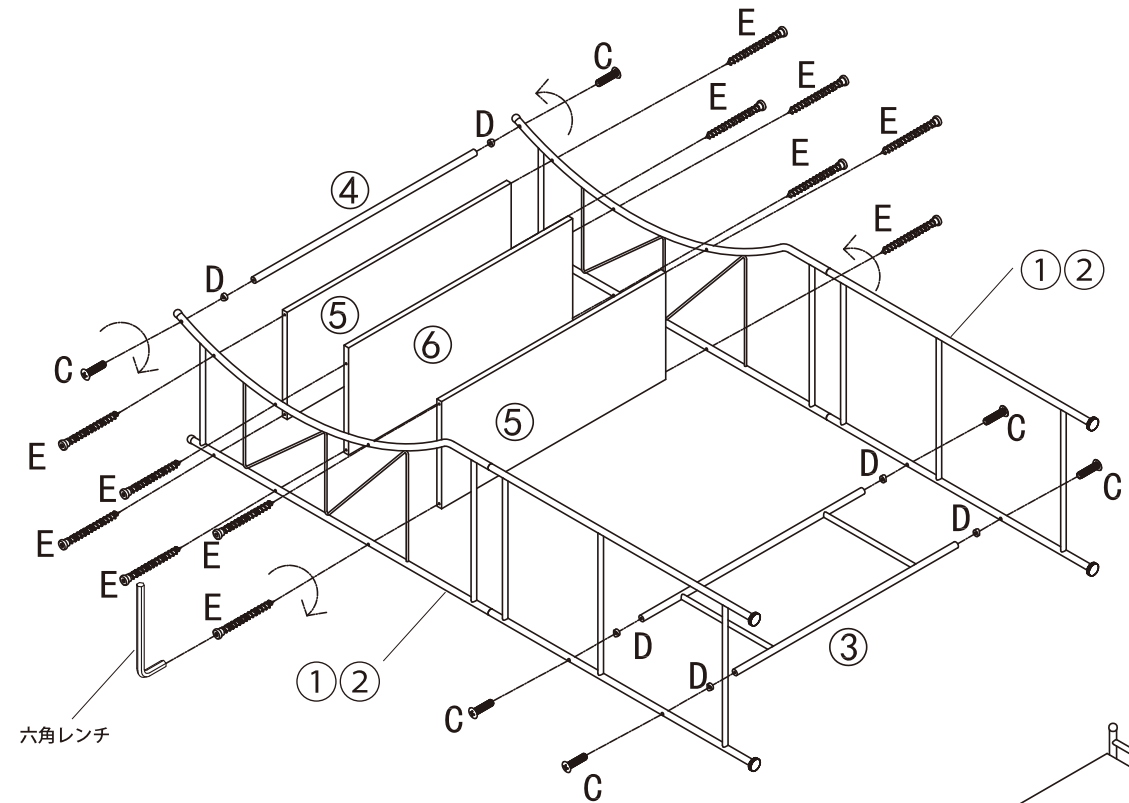
使用するパーツ



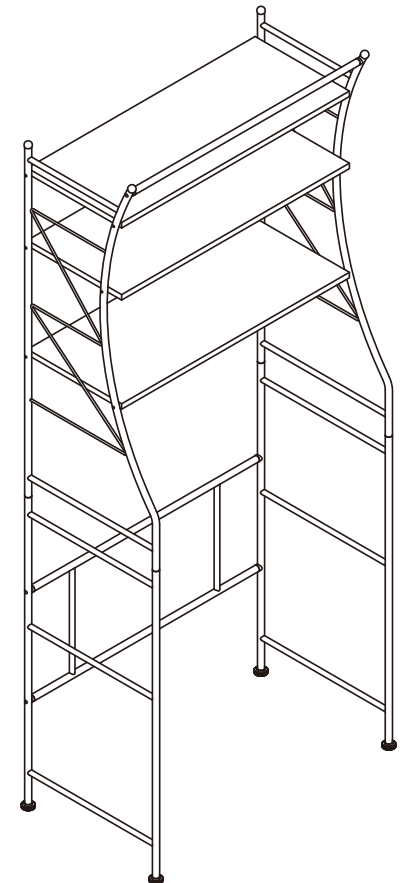
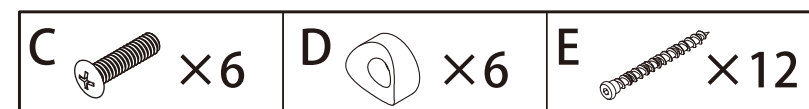
組み立て方法

2

棚パーツ①②に③・④・⑤×2・⑥を取り付けます。
③と④はネジCとナットDで取り付けます。
ナットDは①②側を凹みのある面にしてください。
⑤×2と⑥はネジEで付属の六角レンチを使用して取り付け完成です。



使用するパーツ



品名	棚付きランドリーラック
品番	MWR-CS01-BK/MWR-CS01-WH
製品寸法	W74×D42×H186 (幅×奥行×高さcm)
梱包寸法	W109×D48×H14 (幅×奥行×高さcm)
製品重量	約11.2kg
梱包重量	約13kg
耐荷重	15kg
材質	プリント紙化粧パーティクルボード、スチール
付属品	取扱・組立説明書

※商品の仕様は予告なく変更することがあります。

お問い合わせ先

マクスゼンテクニカルセンター TEL:0570-099-455

mail : mtc@maxzen.jp 受付時間 9:00-17:00 (土・日・祝日・夏季休業期間・年末年始等を除く)